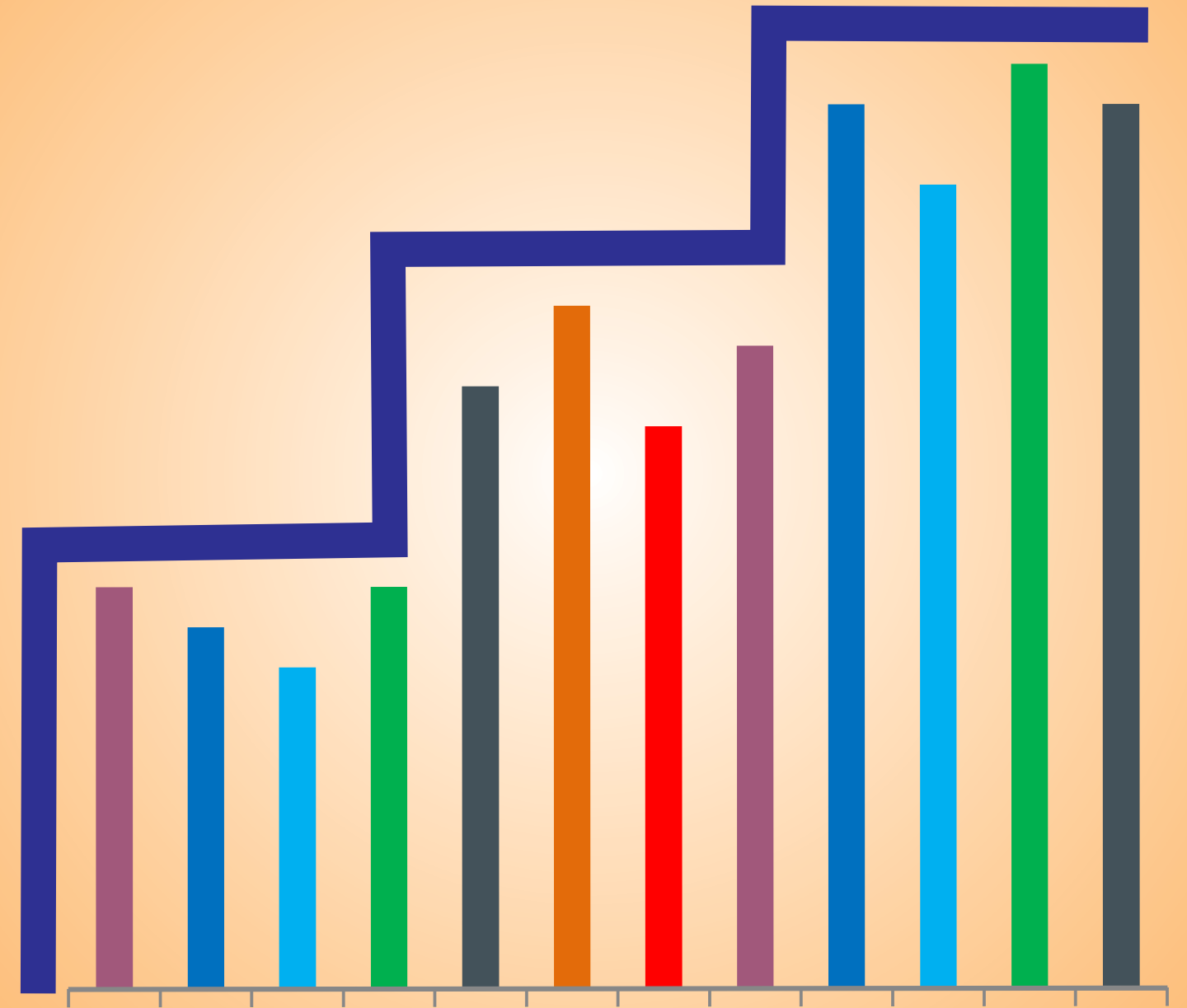


# राज्य आय अनुमान उत्तर प्रदेश

2011-12 से 2019-20



अर्थ एवं संख्या प्रभाग  
राज्य नियोजन संस्थान, नियोजन विभाग, उत्तर प्रदेश  
website:-<http://updes.up.nic.in>



अर्थ एवं संख्या प्रभाग  
राज्य नियोजन संस्थान, नियोजन विभाग, उत्तर प्रदेश  
website:-<http://updes.up.nic.in>

# राज्य आय अनुमान, उत्तर प्रदेश

2011-2012 से 2019-2020



अर्थ एवं संख्या प्रभाग  
राज्य नियोजन संस्थान  
नियोजन विभाग  
उत्तर प्रदेश



## प्राक्कथन

अर्थ एवं संख्या प्रभाग, राज्य नियोजन संस्थान, नियोजन विभाग, उत्तर प्रदेश द्वारा प्रत्येक वर्ष "राज्य आय अनुमान उत्तर प्रदेश " प्रकाशित की जाती हैं।

इस प्रकाशन में वर्ष 2011-12 से वर्ष 2019-20(त्वरित अनुमान) आधार वर्ष 2011-12 पर खण्डवार राज्य घरेलू उत्पाद के अनुमान प्रचलित एवं स्थायी भावों पर प्रस्तुत किए गये हैं।

राष्ट्रीय सांख्यिकीय कार्यालय, नई दिल्ली के राष्ट्रीय लेखा प्रभाग द्वारा दिए गये बहुमूल्य मार्गदर्शन एवं सतत् सहयोग तथा इस संस्करण हेतु अपेक्षित आंकड़े उपलब्ध कराकर इसे प्रकाशित करने में दिए गये सहयोग हेतु विभिन्न विभागों के प्रति आभार व्यक्त करता हूँ साथ ही अर्थ एवं संख्या प्रभाग के सम्बद्ध सभी अधिकारियों एवं कर्मचारियों की सराहना करता हूँ।

मुझे आशा है कि प्रस्तुत प्रकाशन नियोजकों, नीति निर्धारकों, योजना निर्माताओं, शोधकर्ताओं एवं प्रशासकों के लिये अत्यन्त उपयोगी सिद्ध होगा। इस प्रकाशन को और अधिक सार्थक बनाने हेतु सुझावों को विचारार्थ सहर्ष स्वीकार किया जायेगा।

लखनऊ:

दिनांक: 22 जनवरी, 2021

(कुमार कमलेश)  
अपर मुख्य सचिव,  
नियोजन विभाग,  
उत्तर प्रदेश शासन।





## प्रस्तावना

अर्थ एवं संख्या प्रभाग, राज्य नियोजन संस्थान, नियोजन विभाग, उत्तर प्रदेश द्वारा प्रदेश की राज्य आय के अनुमान वर्ष 1950-51 से निरन्तर तैयार किये जा रहे हैं। राज्य आय अनुमान केन्द्रीय साँख्यिकीय कार्यालय, भारत सरकार, नई दिल्ली द्वारा उपलब्ध कराई गई नवीनतम रीति विधायन के अनुसार तैयार किये गये हैं, जिसमें भारत सरकार, प्रदेश सरकार एवं प्रदेश स्तरीय निगमों के आँकड़ों का प्रयोग किया गया है। प्रति व्यक्ति आय अनुमान महानिबन्धक, भारत सरकार द्वारा जनगणना 2001 तथा 2011 के आँकड़ों का प्रयोग कर प्रक्षिप्त मध्य वर्षीय (1 अक्टूबर) जनसंख्या के आधार पर निकाले गये हैं। राज्य आय अनुमान को अन्तिम रूप प्रदेश की साँख्यिकी समन्वय समिति की "क्षेत्रफल, जनसंख्या, राज्य आय एवं आर्थिक सूचकांक" पर गठित उप समिति की 08 जनवरी, 2021 को आयोजित बैठक में गहन विचार-विमर्श के उपरान्त दिया गया है।

प्रस्तुत प्रकाशन में राज्य आय अनुमान आधार वर्ष 2011-2012 पर तैयार किये गये हैं। उत्तर प्रदेश के वर्ष 2011-2012 से वर्ष 2019-2020 (त्वरित अनुमान) के अनुमान दिये गये हैं। अखिल भारतीय अनुमान दिनांक 29.05.2020 को राष्ट्रीय साँख्यिकीय कार्यालय, भारत सरकार, नई दिल्ली द्वारा जारी की गयी प्रेस विज्ञप्ति पर आधारित हैं।

इन राज्य आय अनुमानों को तैयार करने में केन्द्रीय साँख्यिकीय कार्यालय, भारत सरकार नई दिल्ली तथा उत्तर प्रदेश सरकार के विभिन्न संबंधित विभागों द्वारा प्रदत्त सहयोग के लिये मैं उनके प्रति आभार व्यक्त करता हूँ।

मुझे आशा है कि पूर्व की भाँति इस पत्रिका में प्रकाशित राज्य आय अनुमान के आँकड़े नीति निर्धारकों, योजना निर्माताओं, प्रशासकों एवं शोधकर्ताओं के लिये उपयोगी सिद्ध होंगे।

लखनऊ

दिनांक: 22 जनवरी, 2021

(विवेक)

निदेशक, अर्थ एवं संख्या।



## प्रकाशन से सम्बन्धित अधिकारी एवं सहायक

- 1- श्री विवेक निदेशक

### प्रावैधिक मार्गदर्शन एवं पर्यवेक्षण

- 1- श्रीमती मालोविका घोषाल संयुक्त निदेशक  
2- श्रीमती शालू गोयल उप निदेशक

### पाण्डुलिपि संरचना, समन्वय, टंकण एवं परिनिरीक्षण कार्य

- 1- श्री जीतेन्द्र कुमार मिश्रा अपर सांख्यिकीय अधिकारी  
2- श्री जावेद अख्तर अपर सांख्यिकीय अधिकारी  
3- श्री सैय्यद रजा इमाम अपर सांख्यिकीय अधिकारी  
4- श्रीमती अपर्णा त्रिवेदी अपर सांख्यिकीय अधिकारी  
5- श्री निखिल चन्द्रा अपर सांख्यिकीय अधिकारी  
6- श्रीमती आभा कनिष्ठ सहायक

### ग्राफ/चार्ट, मानचित्र एवं कवर पृष्ठ के कार्य

- 1- श्री शिव शंकर यादव चीफ आर्टिस्ट  
2- श्री लक्ष्मी प्रसाद वरिष्ठ कलाकार



## विषय-सूची

	पृष्ठ
(1) राज्य आय अनुमान - एक परिदृश्य	I से X
(2) सारणियाँ	
1 (क): भारत तथा उत्तर प्रदेश की सकल घरेलू उत्पाद	1
(ख): राष्ट्रीय निवल आय तथा उत्तर प्रदेश की निवल घरेलू उत्पाद	1
2 भारत तथा उत्तर प्रदेश की प्रति व्यक्ति आय	1
3 औद्योगिक स्रोतानुसार सकल राज्य घरेलू उत्पाद	प्रचलित भावों पर 2
4 औद्योगिक स्रोतानुसार सकल राज्य घरेलू उत्पाद	2011-12 भावों पर 4
5 औद्योगिक स्रोतानुसार सकल राज्य मूल्य वर्धन का प्रतिशत वितरण	प्रचलित भावों पर 6
6 औद्योगिक स्रोतानुसार सकल राज्य मूल्य वर्धन का प्रतिशत वितरण	2011-12 भावों पर 8
7 औद्योगिक स्रोतानुसार सकल राज्य घरेलू उत्पाद सूचकांक(2011-2012=100)	प्रचलित भावों पर 10
8 औद्योगिक स्रोतानुसार सकल राज्य घरेलू उत्पाद सूचकांक(2011-2012=100)	2011-12 भावों पर 12
9 औद्योगिक स्रोतानुसार सकल राज्य घरेलू उत्पाद में पिछले वर्ष से प्रतिशत वृद्धि	प्रचलित भावों पर 14
10 औद्योगिक स्रोतानुसार सकल राज्य घरेलू उत्पाद में पिछले वर्ष से प्रतिशत वृद्धि	2011-12 भावों पर 16
11 औद्योगिक स्रोतानुसार निवल राज्य घरेलू उत्पाद	प्रचलित भावों पर 18
12 औद्योगिक स्रोतानुसार निवल राज्य घरेलू उत्पाद	2011-12 भावों पर 20
13 औद्योगिक स्रोतानुसार निवल राज्य मूल्य वर्धन का प्रतिशत वितरण	प्रचलित भावों पर 22
14 औद्योगिक स्रोतानुसार निवल राज्य मूल्य वर्धन का प्रतिशत वितरण	2011-12 भावों पर 24
15 औद्योगिक स्रोतानुसार निवल राज्य घरेलू उत्पाद सूचकांक(2011-2012=100)	प्रचलित भावों पर 26
16 औद्योगिक स्रोतानुसार निवल राज्य घरेलू उत्पाद सूचकांक(2011-2012=100)	2011-12 भावों पर 28
17 औद्योगिक स्रोतानुसार निवल राज्य घरेलू उत्पाद में पिछले वर्ष से प्रतिशत वृद्धि	प्रचलित भावों पर 30
18 औद्योगिक स्रोतानुसार निवल राज्य घरेलू उत्पाद में पिछले वर्ष से प्रतिशत वृद्धि	2011-12 भावों पर 32
19 औद्योगिक स्रोतानुसार निवल राज्य आय में विभिन्न पंचवर्षीय योजनावधि में वृद्धि की वार्षिक दर	स्थायी भावों पर 34
20 प्रदेश की सकल राज्य घरेलू उत्पाद में वार्षिक वृद्धि दर	2011-12 भावों पर 36
21 प्रदेश की निवल राज्य घरेलू उत्पाद में वार्षिक वृद्धि दर	2011-12 भावों पर 36
22 प्रदेश में कृषि तथा पशुपालन खण्ड के सकल उत्पाद के अनुमान	37

23	प्रमुख राज्यों तथा राष्ट्र की प्रति व्यक्ति आय	प्रचलित भावों पर	38
24	प्रमुख राज्यों तथा राष्ट्र की प्रति व्यक्ति आय	2011-12 भावों पर	39
25	प्रमुख राज्यों तथा राष्ट्र की आय में वार्षिक वृद्धि दर		
क	छठी पंचवर्षीय योजना	स्थायी भावों पर	40
ख	सातवीं पंचवर्षीय योजना	स्थायी भावों पर	41
ग	आठवीं पंचवर्षीय योजना	स्थायी भावों पर	42
घ	नवीं पंचवर्षीय योजना	स्थायी भावों पर	43
ङ	दसवीं पंचवर्षीय योजना	स्थायी भावों पर	44
च	ग्यारहवीं पंचवर्षीय योजना	स्थायी भावों पर	45
छ	बारहवीं पंचवर्षीय योजना	स्थायी भावों पर	46
26	प्रमुख राज्यों की आय में प्रमुख खण्डों का प्रतिशत अंश		
क	वर्ष 2011-2012	प्रचलित भावों पर	47
ख	वर्ष 2015-2016	प्रचलित भावों पर	48
ग	वर्ष 2016-2017	प्रचलित भावों पर	49
घ	वर्ष 2017-2018	प्रचलित भावों पर	50
27	प्रमुख खण्डवार राष्ट्रीय सकल घरेलू उत्पाद	प्रचलित भावों पर	51
28	प्रमुख खण्डवार राष्ट्रीय सकल घरेलू उत्पाद	2011-12 भावों पर	53
29	औद्योगिक स्रोतानुसार राष्ट्रीय सकल घरेलू उत्पाद का प्रतिशत वितरण	प्रचलित भावों पर	55
30	औद्योगिक स्रोतानुसार राष्ट्रीय सकल घरेलू उत्पाद का प्रतिशत वितरण	2011-12 भावों पर	57
31	औद्योगिक स्रोतानुसार राष्ट्रीय सकल घरेलू उत्पाद में पिछले वर्ष से प्रतिशत वृद्धि	प्रचलित भावों पर	59
32	औद्योगिक स्रोतानुसार राष्ट्रीय सकल घरेलू उत्पाद में पिछले वर्ष से प्रतिशत वृद्धि	2011-12 भावों पर	61
33	प्रमुख खण्डवार राष्ट्रीय निवल आय	प्रचलित भावों पर	63
34	प्रमुख खण्डवार राष्ट्रीय निवल आय	2011-12 भावों पर	65
35	औद्योगिक स्रोतानुसार राष्ट्रीय निवल घरेलू उत्पाद का प्रतिशत वितरण	प्रचलित भावों पर	67
36	औद्योगिक स्रोतानुसार राष्ट्रीय निवल घरेलू उत्पाद का प्रतिशत वितरण	2011-12 भावों पर	69
37	औद्योगिक स्रोतानुसार राष्ट्रीय निवल घरेलू उत्पाद में पिछले वर्ष से प्रतिशत वृद्धि	प्रचलित भावों पर	71
38	औद्योगिक स्रोतानुसार राष्ट्रीय निवल घरेलू उत्पाद में पिछले वर्ष से प्रतिशत वृद्धि	2011-12 भावों पर	73
	<b>परिशिष्ट</b>		
	रीति विधान तथा स्रोत सामग्री सम्बंधी टिप्पणी		75

# राज्य आय अनुमान-एक परिदृश्य

## भूमिका

नियोजन प्रक्रिया एवं नीति निर्धारण हेतु राष्ट्रीय आय एवं राज्य स्तर पर राज्य आय अनुमान आधार स्तम्भ है। प्रचलित एवं स्थाई भावों पर तैयार राज्य आय अनुमान एक वर्ष की अवधि में राज्य की भौगोलिक सीमाओं के अन्दर उत्पादित सभी वस्तुओं और सेवाओं के परिमाण का मापक है। अर्थ-व्यवस्था के आर्थिक स्तर के बोध के लिये, विभिन्न राज्यों की आर्थिक तुलनात्मक स्थिति ज्ञात करने, समय के साथ अर्थव्यवस्था की खण्डीय संरचना में हुए बदलाव का संज्ञान कराने एवं अर्थव्यवस्था के विभिन्न क्षेत्रों में विकास कार्यक्रमों के मूल्यांकन एवं अनुश्रवण हेतु राज्य आय अनुमान एकल महत्वपूर्ण एवं सर्वाधिक उपयुक्त सूचक है। स्थायी भावों पर आय अनुमान भाव परिवर्तन के प्रभाव से मुक्त होने के कारण प्रदेश की अर्थव्यवस्था में हुई वास्तविक वृद्धि को दर्शाते हैं। सकल राज्य घरेलू उत्पाद/सकल राज्य आय से स्थाई पूंजी के उपभोग/हास को घटाने पर निवल राज्य घरेलू उत्पाद/निवल राज्य आय अनुमान प्राप्त होते हैं ।

2. भारत सरकार द्वारा राष्ट्रीय आय अनुमानों की नियमित उपलब्धता सुनिश्चित करने के उद्देश्य से सर्वप्रथम 1949 में प्रोफेसर पी0सी0 महालनोबिस की अध्यक्षता में 'नेशनल इनकम कमेटी' का गठन किया गया। समिति द्वारा राष्ट्रीय आय के अनुमान एवं अपनाई गई रीति विधायन का प्रकाशन वर्ष 1951 एवं 1954 में प्रकाशित क्रमशः अपनी पहली एवं अन्तिम रिपोर्ट में किया गया। उक्त समिति द्वारा संस्तुत रीति विधायन का अनुसरण करके राष्ट्रीय सांख्यिकीय कार्यालय, भारत सरकार, नई दिल्ली, द्वारा आधार वर्ष 1948-49 के स्थिर भावों पर सर्वप्रथम राष्ट्रीय आय अनुमान तैयार किये गये तथा इन अनुमानों एवं प्रचलित भावों पर तैयार राष्ट्रीय आय अनुमानों का प्रथम प्रकाशन वर्ष 1956 में किया गया। तत्पश्चात् आंकड़ों की उपलब्धता में हुए विस्तार एवं सुधार तथा आधार वर्ष को नवीनतम् वर्ष पर किये जाने की आवश्यकता को दृष्टिगत रखते हुए रीति विधायन में निरन्तर समीक्षात्मक सुधार राष्ट्रीय सांख्यिकीय कार्यालय, भारत सरकार, नई दिल्ली द्वारा किये जाते रहे हैं। राज्य स्तर पर राज्य आय अनुमान राष्ट्रीय सांख्यिकीय कार्यालय, भारत सरकार, नई दिल्ली द्वारा उपलब्ध कराये गये रीति विधायन एवं निर्देशन तथा अद्यतन उपलब्ध आंकड़ों का प्रयोग करके तैयार किये जाते हैं।



3. उत्तर प्रदेश में अर्थ एवं संख्या प्रभाग द्वारा सर्वप्रथम वर्ष 1950-51 में आधार वर्ष 1948-49 पर राज्य आय अनुमान तैयार किये गये। राज्य आय अनुमान तैयार करने में जनगणना के आंकड़ों में से कर्मकरों की संख्या के प्रयोग को दृष्टिगत रखते हुए पूर्व में राष्ट्रीय स्तर पर जनगणना वर्ष को ही आय अनुमान हेतु आधार वर्ष के रूप में लिया जाता था। इस क्रम में 1948-49 के उपरान्त वर्ष 1960-61, 1970-71 तथा 1980-81 को आधार वर्ष लिया गया। तदोपरान्त राष्ट्रीय सांख्यिकीय कार्यालय, भारत सरकार, नई दिल्ली द्वारा राष्ट्रीय प्रतीक सर्वेक्षण संगठन के पांच वर्षीय अन्तराल में सम्पन्न कराये जाने वाले रोजगार एवं बेरोजगारी विषयक सर्वेक्षण से प्राप्त कर्मकरों की संख्या को आय अनुमान तैयार करने में प्रयोग के फलस्वरूप आय अनुमान हेतु इन पांच वर्षीय सर्वेक्षण वर्ष को ही आधार वर्ष लिया गया। इस प्रकार से राष्ट्रीय सांख्यिकीय कार्यालय, भारत सरकार, नई दिल्ली द्वारा 1980-81 के पश्चात् वर्ष 1993-94, वर्ष 1999-2000, वर्ष 2004-05 तथा वर्तमान में राष्ट्रीय प्रतीक सर्वेक्षण की 68वीं आवृत्ति में हुए रोजगार एवं बेरोजगारी विषयक सर्वेक्षण के क्रम में आय अनुमान हेतु वर्ष 2011-12 को आधार वर्ष चयनित किया गया। तदनुसार ही राज्य स्तर पर भी राज्य आय अनुमान हेतु आधार वर्ष परिवर्तित किये जाते रहे हैं।

4. राष्ट्रीय सांख्यिकीय कार्यालय, भारत सरकार, नई दिल्ली द्वारा एसएनए 2008 की नवीन संस्तुतियों के क्रम में सकल मूल्य वर्धन (जीवीए) के उद्योगानुसार अनुमान को साधन लागत (फैक्टर कॉस्ट) के स्थान पर बुनियादी मूल्यों (बेसिक प्राइस) पर आंकलित करने तथा पूर्व के आधार वर्ष 2004-05 को परिवर्तित कर वर्ष 2011-12 करने का निर्णय लेते हुए वर्ष 2011-12 से 2013-14 के पुनरीक्षित अनुमान (आधार वर्ष 2011-12 पर) जारी किये गये थे। इसी प्रकार उ०प्र० में भी अब राष्ट्रीय सांख्यिकीय कार्यालय, भारत सरकार की भांति वर्ष 2011-12 से जीएसवीए के उद्योगानुसार अनुमान वर्ष 2011-12 के आधार वर्ष पर, बुनियादी मूल्यों पर ही आंकलित किये जा रहे हैं। अतः उ०प्र० हेतु साधन लागत पर जीवीए की गणना नहीं की जा रही है। राष्ट्रीय सांख्यिकीय कार्यालय, भारत सरकार द्वारा बाजार मूल्यों पर आंकलित सकल घरेलू उत्पाद को “सकल घरेलू उत्पाद”(जीडीपी) तथा बाजार मूल्यों पर आंकलित निवल घरेलू उत्पाद को “निवल घरेलू उत्पाद”(एनडीपी) परिभाषित किया गया है, इसी प्रकार उ०प्र० में भी बाजार मूल्यों पर आंकलित सकल राज्य घरेलू उत्पाद को सकल राज्य घरेलू उत्पाद (जीएसडीपी) तथा बाजार मूल्यों पर आंकलित निवल राज्य घरेलू उत्पाद को निवल राज्य घरेलू उत्पाद (एनएसडीपी) सन्दर्भित किया जा रहा है।

राष्ट्रीय सांख्यिकीय कार्यालय, भारत सरकार, नई दिल्ली द्वारा उपलब्ध कराये गये रीति विधायन का अनुसरण करते हुए तथा प्रदेश सरकार के विभिन्न विभागों एवं केन्द्र सरकार द्वारा उपलब्ध कराये गये अनन्तिम एवं त्वरित आंकड़ों एवं सूचकांको का प्रयोग करके आधार वर्ष 2011-12 पर उ०प्र० के वर्ष 2011-12 से वर्ष 2019-20 (त्वरित) के अनुमान प्रचलित एवं स्थायी भावों पर तैयार किये गये हैं, जो सारणी संख्या 3 से 12 में दिये गये हैं।

5. यहाँ यह उल्लेखनीय है कि नई श्रृंखला में सकल राज्य मूल्य वर्धन(जीएसवीए) और सकल राज्य घरेलू उत्पाद(जीएसडीपी) के आंकलन की रीति विधायन तथा डाटा बेस पुरानी श्रृंखला से भिन्न है अतः पूर्व श्रृंखला से नई श्रृंखला के अनुमान और वृद्धि दरों की तुलना करते समय सावधानी बरतने की जरूरत है।

इस प्रकाशन में प्रस्तुत विभिन्न सारणियों में प्रदर्शित अनुमानों पर महत्वपूर्ण संक्षिप्त विवेचनात्मक विवरण आगे के प्रस्तारों में प्रस्तुत है।

#### **निवल राज्य घरेलू उत्पाद(आधार वर्ष 2011-12) की प्रवृत्ति:-**

6. खण्डवार सकल राज्य घरेलू उत्पाद में से स्थायी पूंजी के उपभोग/ह्रास को घटाने पर निवल राज्य घरेलू उत्पाद प्राप्त किये गये हैं। प्रचलित भावों पर निवल राज्य घरेलू उत्पाद वर्ष 2011-12 में 645132 करोड़ रुपये से 131.9 प्रतिशत बढ़कर वर्ष 2019-20 में 1495758 करोड़ रुपये हो गयी है। इस सम्पूर्ण अवधि में निवल राज्य घरेलू उत्पाद में वार्षिक चक्रवृद्धि दर 11.1 प्रतिशत की रही है। इसी प्रकार प्रतिव्यक्ति आय वर्ष 2011-12 में रुपये 32002 से 105.3 प्रतिशत बढ़कर 2019-20 में रुपये 65704 हो गयी है। इस सम्पूर्ण अवधि में प्रति व्यक्ति आय में वार्षिक चक्रवृद्धि दर 9.4 प्रतिशत की रही है।

7. स्थायी भावों पर उपलब्ध निवल राज्य घरेलू उत्पाद के अनुमान भावों से प्रभावित न होने के कारण प्रदेश की वास्तविक आर्थिक विकास की प्रवृत्ति एवं स्तर को इंगित करते हैं। आधार वर्ष 2011-12 पर स्थायी भावों पर निवल राज्य घरेलू उत्पाद में सामान्यतः वृद्धि की प्रवृत्ति रही है। स्थायी भावों पर निवल राज्य घरेलू उत्पाद (एनएसडीपी) वर्ष 2011-12 में 645132 करोड़ रुपये से 57.4 प्रतिशत बढ़कर वर्ष 2019-20 में 1015735 करोड़ रुपये हो गयी है। इस प्रकार उक्त अवधि में प्रदेश की अर्थ व्यवस्था में वार्षिक चक्रवृद्धि दर 5.8 प्रतिशत की रही है। इस अवधि

में प्रति व्यक्ति आय वर्ष 2011-12 में 32002 रूपये से 39.4 प्रतिशत बढ़कर वर्ष 2019-20 में 44618 रूपये हो गयी है। इस सम्पूर्ण अवधि में प्रति व्यक्ति आय में वार्षिक चक्रवृद्धि दर 4.2 प्रतिशत रही है।

#### ग्यारहवीं पंचवर्षीय योजना के पाँच वर्षों में विकास की स्थिति:-

8. ग्यारहवीं पंचवर्षीय योजना में आधार वर्ष 2004-05 के स्थायी भावों पर कुल राज्य घरेलू उत्पाद के कृषि तथा पशुपालन खण्ड में 3.0 प्रतिशत, वन खण्ड में 2.1 प्रतिशत, मत्स्य खण्ड में 6.1 प्रतिशत, खनन तथा पत्थर निकालना खण्ड में (-)10.9 प्रतिशत, विनिर्माण खण्ड में 4.4 प्रतिशत, निर्माण खण्ड में 6.7 प्रतिशत, विद्युत, गैस व जल सम्पूर्ति खण्ड में 9.9 प्रतिशत, परिवहन, संचार व संग्रहण खण्ड में 10.4 प्रतिशत, व्यापार, होटल व जलपान गृह खण्ड में 6.5 प्रतिशत, स्थावर सम्पदा, आवास गृहों का स्वामित्व तथा व्यवसायिक सेवा खण्ड में 11.4 प्रतिशत, सार्वजनिक प्रशासन खण्ड में 8.1 प्रतिशत तथा अन्य सेवायें खण्ड में 8.9 प्रतिशत की वार्षिक चक्रवृद्धि दर परिलक्षित हुई। इस प्रकार ग्यारहवीं पंचवर्षीय योजना में स्थायी भावों पर कुल राज्य घरेलू उत्पाद में 6.7 प्रतिशत की वार्षिक चक्रवृद्धि दर तथा प्रति व्यक्ति आय में 4.8 प्रतिशत की वार्षिक चक्रवृद्धि दर प्राप्त हुई।

9. ग्यारहवीं पंचवर्षीय योजना में आधार वर्ष 2004-05 के प्रचलित भावों पर कुल निवल राज्य घरेलू उत्पाद के कृषि एवं पशुपालन खण्ड में 17.0 प्रतिशत, वन खण्ड में 11.1 प्रतिशत, मत्स्य खण्ड में 19.7 प्रतिशत, खनन तथा पत्थर निकालना खण्ड में 16.8 प्रतिशत, विनिर्माण खण्ड में 10.7 प्रतिशत, निर्माण खण्ड में 15.1 प्रतिशत, विद्युत, गैस व जल सम्पूर्ति खण्ड में (-)8.4 प्रतिशत, परिवहन, संचार व संग्रहण खण्ड में 16.5 प्रतिशत, व्यापार, होटल व जलपान गृह खण्ड में 13.4 प्रतिशत, स्थावर सम्पदा, आवास गृहों का स्वामित्व तथा व्यवसायिक सेवा खण्ड में 16.0 प्रतिशत, सार्वजनिक प्रशासन खण्ड में 18.5 प्रतिशत तथा अन्य सेवायें खण्ड में 19.4 प्रतिशत की वार्षिक चक्रवृद्धि दर परिलक्षित हुई। इस प्रकार ग्यारहवीं पंचवर्षीय योजना में प्रचलित भावों पर कुल निवल राज्य घरेलू उत्पाद में 15.5 प्रतिशत की वार्षिक चक्रवृद्धि दर तथा प्रति व्यक्ति आय में 13.4 प्रतिशत की वार्षिक चक्रवृद्धि दर प्राप्त हुई।

## बारहवीं पंचवर्षीय योजना में विकास की स्थिति

10- बारहवीं पंचवर्षीय योजना के प्रथम वर्ष 2012-13 में गत वर्ष की तुलना में जहाँ धान के उत्पादन में 2.8 प्रतिशत, आलू के उत्पादन में 2.2 प्रतिशत, गन्ना के उत्पादन में 2.8 प्रतिशत कुल खाद्यान्न के उत्पादन में 1.2 प्रतिशत, कुल अनाज के उत्पादन में 1.3 प्रतिशत वृद्धि दृष्टिगोचर हुई, वहीं कुल दालों तथा कुल तिलहन के उत्पादन में क्रमशः (-)2.9 प्रतिशत तथा (-)4.3 प्रतिशत का ह्रास रहा। आधार वर्ष 2011-12 के स्थायी भावों पर वर्ष 2012-13 में कुल निवल राज्य मूल्य वर्धन (बुनियादी मूल्यों पर) के कृषि खण्ड में 4.8 प्रतिशत, पशुपालन खण्ड में 4.9 प्रतिशत, वन खण्ड में (-)1.2 प्रतिशत, मत्स्य खण्ड में 5.3 प्रतिशत, खनन तथा पत्थर निकालना खण्ड में (-)0.8 प्रतिशत, विनिर्माण खण्ड में 6.8 प्रतिशत, निर्माण खण्ड में 0.5 प्रतिशत, विद्युत, गैस व जल सम्पूर्ति खण्ड में (-)7.4 प्रतिशत, परिवहन, संचार व संग्रहण खण्ड में 15.8 प्रतिशत, व्यापार, होटल व जलपान गृह खण्ड में (-)0.4 प्रतिशत, स्थावर सम्पदा, आवास गृहों का स्वामित्व तथा व्यवसायिक सेवा खण्ड में 6.4 प्रतिशत, सार्वजनिक प्रशासन खण्ड में 11.5 प्रतिशत तथा अन्य सेवायें खण्ड में (-)0.5 प्रतिशत की वृद्धि परिलक्षित हुई। इस प्रकार वर्ष 2012-2013 में स्थायी भावों पर कुल निवल राज्य घरेलू उत्पाद (बाजार मूल्यों पर) गत वर्ष से 4.4 प्रतिशत की वृद्धि कर 673552 करोड़ रुपये हो गया तथा वर्ष 2012-2013 में प्रति व्यक्ति आय भी 2.8 प्रतिशत की वृद्धि के साथ 32908 रुपये हो गई।

11- बारहवीं पंचवर्षीय योजना के द्वितीय वर्ष 2013-14 में गत वर्ष की तुलना में जहाँ धान के उत्पादन में 1.5 प्रतिशत, गन्ना के उत्पादन में 1.7 प्रतिशत की वृद्धि दृष्टिगोचर हुई, वहीं गेहूँ के उत्पादन में (-)1.4 प्रतिशत, कुल दालों, कुल तिलहन तथा कुल खाद्यान्न के उत्पादन में क्रमशः (-)27.2 प्रतिशत, (-)33.0 प्रतिशत, (-)1.0 प्रतिशत तथा आलू के उत्पादन में (-)4.3 प्रतिशत का ह्रास रहा। स्थायी भावों पर कुल निवल राज्य मूल्य वर्धन (बुनियादी मूल्यों पर) के कृषि खण्ड में (-)3.7 प्रतिशत, पशुपालन खण्ड में 4.5 प्रतिशत, वन खण्ड में (-)1.9 प्रतिशत, मत्स्य खण्ड में 4.1 प्रतिशत, खनन तथा पत्थर निकालना खण्ड में 10.1 प्रतिशत, विनिर्माण खण्ड में 15.7 प्रतिशत, निर्माण खण्ड में (-)0.4 प्रतिशत, विद्युत, गैस व जल सम्पूर्ति खण्ड में 1.5 प्रतिशत, परिवहन, संचार व संग्रहण खण्ड में 13.2 प्रतिशत, व्यापार, होटल व जलपान गृह खण्ड में 9.5 प्रतिशत, स्थावर सम्पदा, आवास गृहों का स्वामित्व तथा

व्यवसायिक सेवा खण्ड में 2.8 प्रतिशत, सार्वजनिक प्रशासन खण्ड में 2.8 प्रतिशत तथा अन्य सेवायें खण्ड में 3.9 प्रतिशत की वृद्धि परिलक्षित हुई। इस प्रकार वर्ष 2013-2014 में स्थायी भावों पर कुल निवल राज्य घरेलू उत्पाद (बाज़ार मूल्यों पर) 707469 करोड़ रूपये हो गया जो कि गत वर्ष के सापेक्ष 5.0 प्रतिशत की वृद्धि प्रदर्शित करता है तथा वर्ष 2013-2014 में प्रति व्यक्ति आय गत वर्ष के सापेक्ष 3.5 प्रतिशत की वृद्धि के साथ 34044 रूपये हो गई।

12- बारहवीं पंचवर्षीय योजना के तृतीय वर्ष 2014-15 में गत वर्ष की तुलना में धान के उत्पादन में (-)16.8 प्रतिशत, गेहूँ के उत्पादन में (-)26.2 प्रतिशत, गन्ना के उत्पादन में (-)2.3 प्रतिशत, कुल अनाज के उत्पादन में (-)22.1 प्रतिशत, कुल तिलहन तथा कुल खाद्यान्न के उत्पादन में क्रमशः (-)25.8 प्रतिशत तथा (-)21.6 प्रतिशत का ह्रास रहा वहीं आलू के उत्पादन में 7.8 प्रतिशत की वृद्धि परिलक्षित हुई। स्थायी भावों पर कुल निवल राज्य मूल्य वर्धन (बुनियादी मूल्यों पर) के कृषि खण्ड में (-)7.2 प्रतिशत, पशुपालन खण्ड में 5.6 प्रतिशत, वन खण्ड में 1.5 प्रतिशत, मत्स्य खण्ड में 7.2 प्रतिशत, खनन तथा पत्थर निकालना खण्ड में 26.1 प्रतिशत, विनिर्माण खण्ड में (-)12.7 प्रतिशत, निर्माण खण्ड में 6.4 प्रतिशत, विद्युत, गैस व जल सम्पूर्ति खण्ड में (-)6.2 प्रतिशत, परिवहन, संचार व संग्रहण खण्ड में 18.7 प्रतिशत, व्यापार, होटल व जलपान गृह खण्ड में 6.4 प्रतिशत, स्थावर सम्पदा, आवास गृहों का स्वामित्व तथा व्यवसायिक सेवा खण्ड में 4.6 प्रतिशत, सार्वजनिक प्रशासन खण्ड में 5.7 प्रतिशत तथा अन्य सेवायें खण्ड में 10.1 प्रतिशत की वृद्धि परिलक्षित हुई। इस प्रकार वर्ष 2014-2015 में स्थायी भावों पर कुल निवल राज्य घरेलू उत्पाद (बाज़ार मूल्यों पर) 3.1 प्रतिशत की वृद्धि के साथ 729686 करोड़ रूपये हो गया तथा वर्ष 2014-2015 में प्रति व्यक्ति आय 1.6 प्रतिशत की वृद्धि के साथ 34583 रूपये हो गई।

13- वर्ष 2015-16 में गत वर्ष की तुलना में धान के उत्पादन में 2.7 प्रतिशत, गेहूँ के उत्पादन में 13.4 प्रतिशत, गन्ना के उत्पादन में 9.3 प्रतिशत, कुल अनाज के उत्पादन में 8.5 प्रतिशत तथा कुल तिलहन व कुल खाद्यान्न के उत्पादन में क्रमशः 9.9 प्रतिशत व 8.5 प्रतिशत की वृद्धि दृष्टिगोचर हुई। स्थायी भावों पर कुल निवल राज्य मूल्य वर्धन(बुनियादी मूल्यों पर) के कृषि खण्ड में 5.0 प्रतिशत, पशुपालन खण्ड में 3.8 प्रतिशत, वन खण्ड में 0.3 प्रतिशत, मत्स्य खण्ड में 2.9 प्रतिशत, खनन तथा पत्थर निकालना खण्ड में 33.9 प्रतिशत, विनिर्माण खण्ड में 26.4 प्रतिशत, निर्माण

-VII-

खण्ड में 5.5 प्रतिशत, विद्युत, गैस व जल सम्पूर्ति खण्ड में 7.8 प्रतिशत, परिवहन, संचार व संग्रहण खण्ड में 13.7 प्रतिशत, व्यापार, होटल व जलपान गृह खण्ड में 9.1 प्रतिशत, स्थावर सम्पदा, आवास गृहों का स्वामित्व तथा व्यवसायिक सेवा खण्ड में 4.1 प्रतिशत, सार्वजनिक प्रशासन खण्ड में 3.8 प्रतिशत तथा अन्य सेवायें खण्ड में 5.8 प्रतिशत की वृद्धि परिलक्षित हुई। इस प्रकार वर्ष 2015-16 में स्थायी भावों पर कुल निवल राज्य घरेलू उत्पाद (बाज़ार मूल्यों पर) 8.5 प्रतिशत की वृद्धि के साथ 792049 करोड़ रुपये हो गया तथा वर्ष 2015-16 में प्रति व्यक्ति आय 6.9 प्रतिशत की वृद्धि के साथ 36973 रुपये हो गई।

14- वर्ष 2016-17 में गत वर्ष की तुलना में धान के उत्पादन में 10.0 प्रतिशत, गेहूँ के उत्पादन में 18.2 प्रतिशत, गन्ना के उत्पादन में -3.6 प्रतिशत, कुल अनाज के उत्पादन में 14.6 प्रतिशत तथा कुल तिलहन व कुल खाद्यान्न के उत्पादन में क्रमशः 45.9 प्रतिशत व 16.3 प्रतिशत की वृद्धि दृष्टिगोचर हुई। स्थायी भावों पर कुल निवल राज्य मूल्य वर्धन(बुनियादी मूल्यों पर) के कृषि खण्ड में 6.8 प्रतिशत, पशुपालन खण्ड में 3.5 प्रतिशत, वन खण्ड में 11.0 प्रतिशत, मत्स्य खण्ड में 23.0 प्रतिशत, खनन तथा पत्थर निकालना खण्ड में 11.3 प्रतिशत, विनिर्माण खण्ड में 63.7 प्रतिशत, निर्माण खण्ड में 5.8 प्रतिशत, विद्युत, गैस व जल सम्पूर्ति खण्ड में 1.5 प्रतिशत, परिवहन, संचार व संग्रहण खण्ड में -0.7 प्रतिशत, व्यापार, होटल व जलपान गृह खण्ड में 6.1 प्रतिशत, स्थावर सम्पदा, आवास गृहों का स्वामित्व तथा व्यवसायिक सेवा खण्ड में 4.1 प्रतिशत, सार्वजनिक प्रशासन खण्ड में 11.0 प्रतिशत तथा अन्य सेवायें खण्ड में 6.3 प्रतिशत की वृद्धि परिलक्षित हुई। इस प्रकार वर्ष 2016-17 में स्थायी भावों पर कुल निवल राज्य घरेलू उत्पाद (बाज़ार मूल्यों पर) 12.2 प्रतिशत की वृद्धि के साथ 888453 करोड़ रुपये हो गया तथा वर्ष 2016-17 में प्रति व्यक्ति आय 10.5 प्रतिशत की वृद्धि के साथ 40847 रुपये हो गई।

### वार्षिक विकास की स्थिति

15- वर्ष 2018-19 में गत वर्ष की तुलना में धान के उत्पादन में 3.2 प्रतिशत, गेहूँ के उत्पादन में 8.5 प्रतिशत, गन्ना के उत्पादन में 1.5 प्रतिशत, कुल अनाज के उत्पादन में 5.1 प्रतिशत तथा कुल तिलहन व कुल खाद्यान्न के उत्पादन में क्रमशः 14.2 प्रतिशत व 5.1 प्रतिशत की वृद्धि दृष्टिगोचर हुई। स्थायी भावों पर कुल निवल राज्य मूल्य वर्धन(बुनियादी मूल्यों पर) के कृषि खण्ड में 4.0 प्रतिशत, पशुपालन खण्ड में 6.6 प्रतिशत, वन खण्ड में -0.4 प्रतिशत,

## -VIII-

मत्स्य खण्ड में 3.6 प्रतिशत, खनन तथा पत्थर निकालना खण्ड में -3.4 प्रतिशत, विनिर्माण खण्ड में 5.2 प्रतिशत, निर्माण खण्ड में 9.2 प्रतिशत, विद्युत, गैस व जल सम्पूर्ति खण्ड में 4.9 प्रतिशत, परिवहन, संचार व संग्रहण खण्ड में 8.0 प्रतिशत, व्यापार, होटल व जलपान गृह खण्ड में 5.1 प्रतिशत, स्थावर सम्पदा, आवास गृहों का स्वामित्व तथा व्यवसायिक सेवा खण्ड में 6.4 प्रतिशत, सार्वजनिक प्रशासन खण्ड में 10.4 प्रतिशत तथा अन्य सेवायें खण्ड में 11.2 प्रतिशत की वृद्धि परिलक्षित हुई। इस प्रकार वर्ष 2018-19 में स्थायी भावों पर कुल निवल राज्य घरेलू उत्पाद (बाजार मूल्यों पर) 6.0 प्रतिशत की वृद्धि के साथ 979159 करोड़ रुपये हो गया तथा वर्ष 2018-19 में प्रति व्यक्ति आय 4.4 प्रतिशत की वृद्धि के साथ 43670 रुपये हो गई।

16- वर्ष 2019-20 में गत वर्ष की तुलना में धान के उत्पादन में 5.3 प्रतिशत, गेहूँ के उत्पादन में -4.8 प्रतिशत, गन्ना के उत्पादन में -0.1 प्रतिशत, कुल अनाज के उत्पादन में -0.5 प्रतिशत तथा कुल तिलहन व कुल खाद्यान्न के उत्पादन में क्रमशः -16.1 प्रतिशत व -0.4 प्रतिशत की वृद्धि दृष्टिगोचर हुई। स्थायी भावों पर कुल निवल राज्य मूल्य वर्धन(बुनियादी मूल्यों पर) के कृषि खण्ड में 1.4 प्रतिशत, पशुपालन खण्ड में 3.7 प्रतिशत, वन खण्ड में 0.1 प्रतिशत,

मत्स्य खण्ड में 5.5 प्रतिशत, खनन तथा पत्थर निकालना खण्ड में 0.8 प्रतिशत, विनिर्माण खण्ड में -3.5 प्रतिशत, निर्माण खण्ड में 3.2 प्रतिशत, विद्युत, गैस व जल सम्पूर्ति खण्ड में 3.5 प्रतिशत, परिवहन, संचार व संग्रहण खण्ड में 11.9 प्रतिशत, व्यापार, होटल व जलपान गृह खण्ड में 6.5 प्रतिशत, स्थावर सम्पदा, आवास गृहों का स्वामित्व तथा व्यवसायिक सेवा खण्ड में 6.1 प्रतिशत, सार्वजनिक प्रशासन खण्ड में 12.0 प्रतिशत तथा अन्य सेवायें खण्ड में 7.2 प्रतिशत की वृद्धि परिलक्षित हुई। इस प्रकार वर्ष 2019-20 में स्थायी भावों पर कुल निवल राज्य घरेलू उत्पाद (बाजार मूल्यों पर) 3.7 प्रतिशत की वृद्धि के साथ 1015735 करोड़ रुपये हो गया तथा वर्ष 2018-19 में प्रति व्यक्ति आय 2.2 प्रतिशत की वृद्धि के साथ 44618 रुपये हो गई।

### **अर्थ-व्यवस्था की खण्डीय संरचना:-**

17. राज्य की अर्थव्यवस्था में विभिन्न खण्डों के अंशदानों एवं निश्चित अवधि में हुए परिवर्तनों से यह बोध होता है कि विभिन्न आर्थिक क्षेत्र किस प्रकार विकसित हो रहे हैं। आधार वर्ष 2011-12 पर प्रचलित एवं स्थायी (2011-12) भावों पर विभिन्न खण्डों का सकल राज्य मूल्य वर्धन में अंशदान सारणी संख्या-5 एवं 6 में दिया गया है । सारणी संख्या-6 से विदित होता है कि प्राथमिक खण्ड (कृषि एवं पशुपालन,

वन उद्योग एवं लट्ठे बनाना, मत्स्य, खनन् तथा पत्थर निकालना) का स्थायी (2011-12) भावों पर कुल आय में अंशदान जो वर्ष 2011-12 में 27.8 प्रतिशत था जो शनैः शनैः घट कर वर्ष 2018-19 में 23.0 प्रतिशत रह गया है । इसी अवधि में राज्य की अर्थ व्यवस्था में केवल कृषि(फसल), पशुपालन, वानिकी एवं मत्स्यन का योगदान 26.9 प्रतिशत से घटकर 20.6 प्रतिशत हो गया है । इसी अवधि में माध्यमिक खण्ड जिसमें विनिर्माण (पंजीकृत एवं अपंजीकृत), निर्माण, विद्युत, गैस तथा जल सम्पूर्ति सम्मिलित है, सकल राज्य मूल्य वर्धन में अंश दान 26.7 प्रतिशत था जो वर्ष 2019-2020 में बढ़कर 26.8 प्रतिशत हो गया है। तृतीयक खण्ड का अंशदान इसी अवधि में 45.5 प्रतिशत से बढ़कर 50.2 प्रतिशत हो गया है । सारणी संख्या-5 से विदित होता है कि वर्ष 2019-20 में प्रचलित भावों पर कुल सकल राज्य मूल्य वर्धन में प्राथमिक, माध्यमिक एवं तृतीयक खण्ड का योगदान क्रमशः 25.3 प्रतिशत, 24.9 प्रतिशत तथा 49.7 प्रतिशत रहा है । वर्ष 2019-20 में सकल राज्य मूल्य वर्धन में सबसे अधिक 15.1 प्रतिशत का योगदान कृषि खण्ड एवं स्थावर सम्पदा, आवास गृहों का स्वामित्व खण्ड का रहा है तथा विनिर्माण खण्ड, निर्माण खण्ड खण्ड का योगदान क्रमशः 12.1 प्रतिशत, 10.7 प्रतिशत तथा 14.5 प्रतिशत रहा है । राष्ट्रीय सकल मूल्य वर्धन में स्थायी भावों पर तृतीयक खण्ड का अंशदान जो वर्ष 2011-12 में 49.0 प्रतिशत था वर्ष 2019-20 में बढ़कर 55.2 प्रतिशत हो गया है किन्तु माध्यमिक एवं प्राथमिक खण्ड का अंशदान जो वर्ष 2011-12 में क्रमशः 29.3 प्रतिशत एवं 21.7 प्रतिशत था वर्ष 2019-20 में घटकर क्रमशः 27.5 प्रतिशत एवं 17.3 प्रतिशत रह गया है । राष्ट्रीय स्तर पर सकल मूल्य वर्धन में वर्ष 2019-20 में प्रचलित भावों पर प्राथमिक, माध्यमिक एवं तृतीयक खण्ड का अंशदान क्रमशः 19.9 प्रतिशत, 25.3 प्रतिशत तथा 54.8 प्रतिशत है। खण्डीय संरचना के इस परिवर्तन से यह संकेत मिलता है कि वर्ष 2011-12 से न केवल राज्य की अर्थ व्यवस्था में अकृषीय घटकों का योगदान निरन्तर बढ़ रहा है परन्तु अभी भी राज्य की सम्पूर्ण अर्थ व्यवस्था में कृषि एक महत्वपूर्ण खण्ड है।

18. सारणी 23 व 24 में नये आधार वर्ष 2011-12 पर दी गयी विभिन्न राज्यों की प्रचलित तथा स्थायी भावों पर प्रति व्यक्ति आय के अनुमानों की तुलना से विदित होता है कि विभिन्न राज्यों के सापेक्ष उ०प्र० की प्रति व्यक्ति आय कम रही है। नये आधार वर्ष 2011-12 पर वर्ष 2019-20 में प्रदेश की प्रति व्यक्ति आय प्रचलित भावों पर ₹ 65704 तथा स्थायी भावों पर ₹ 44618 रही है । उक्त अवधि में बिहार राज्य की प्रति व्यक्ति आय प्रचलित भावों पर ₹ 46662 तथा स्थायी भावों पर रुपये 31287 रही, जो कि उ०प्र० से कम रही है। आधार वर्ष 2011-12 पर प्रदेश की प्रति व्यक्ति आय वर्ष 2019-20 में प्रचलित तथा स्थायी भावों पर क्रमशः रुपये 65704 तथा



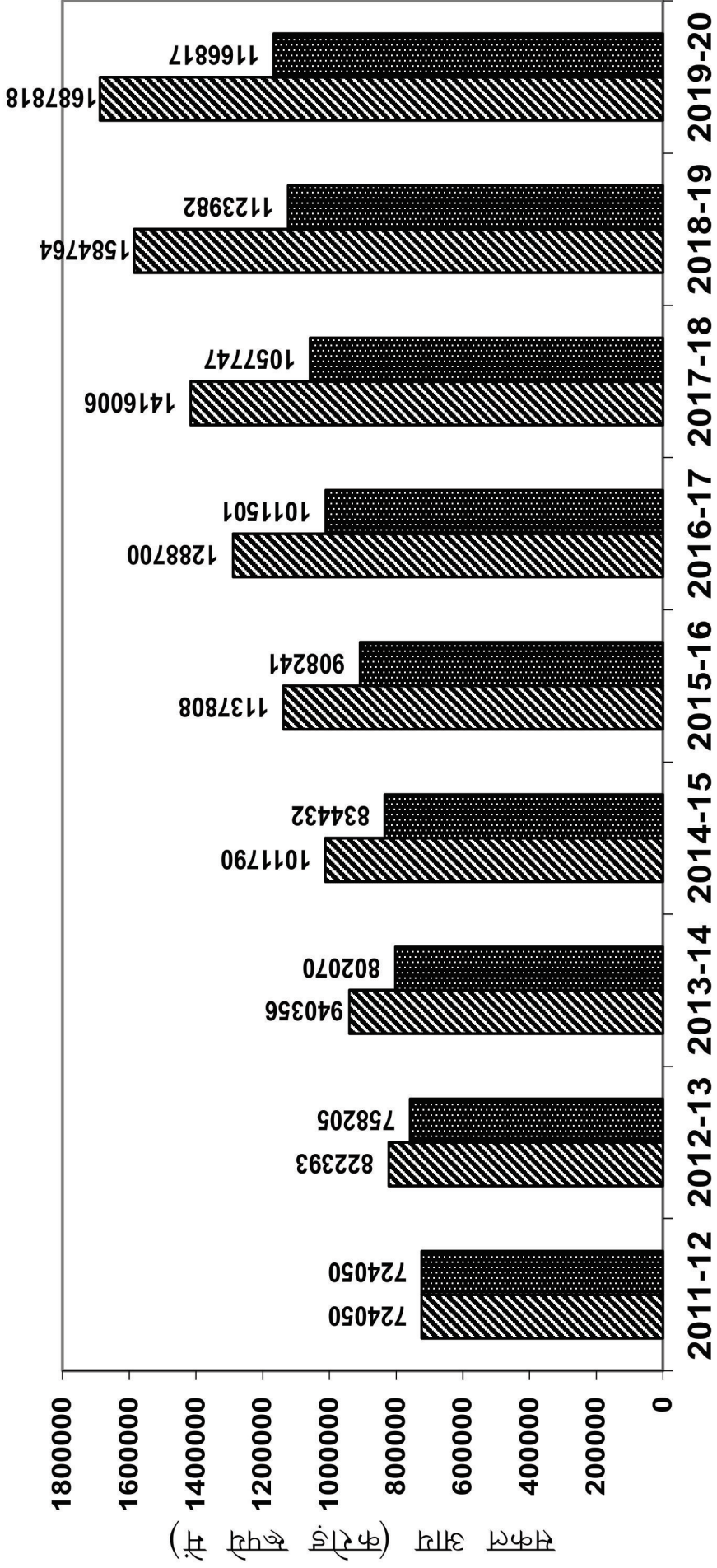
रुपये 44618 रही, जबकि राष्ट्रीय स्तर पर यह आंकड़ा प्रचलित भावों पर रुपये 134226 तथा स्थायी भावों रुपये 94954 रहा है ।

17. जैसा कि सारिणी 1(ख) से विदित होता है कि वर्ष 2011-12 से वर्ष 2019-20 की अवधि में प्रचलित भावों पर राष्ट्रीय आय में उत्तर प्रदेश का अंश 8.4 से घटकर वर्ष 2019-20 में 8.3 प्रतिशत हो गया है। स्थायी भावों पर यह अंश वर्ष 2011-2012 में 8.3 प्रतिशत था जो वर्ष 2019-20 में घटकर 8.0 प्रतिशत हो गया। वर्ष 2011-12 से वर्ष 2019-20 की अवधि में प्रचलित भावों पर राज्य की प्रति व्यक्ति आय में 33702 रुपये (32002 रुपये से 65704 रुपये ) की वृद्धि हुई, जबकि अखिल भारतीय स्तर पर 70762 रुपये (63462 रुपये से 134226 रुपये) की वृद्धि रही है । इस प्रकार आधार वर्ष (2011-2012) पर देश एवं राज्य की प्रति व्यक्ति आय का अन्तराल जो वर्ष 2011-2012 में 31460 रुपये था, जो बढ़कर वर्ष 2019-20 में 68522 रुपया हो गया है ।

\*\*\*\*\*

सकल राज्य घरेलू उत्पाद (बाजार मूल्यों पर)  
(करोड़ रुपये)

■ प्रचलित भावों पर ■ स्थायी(2011-2012) भावों पर

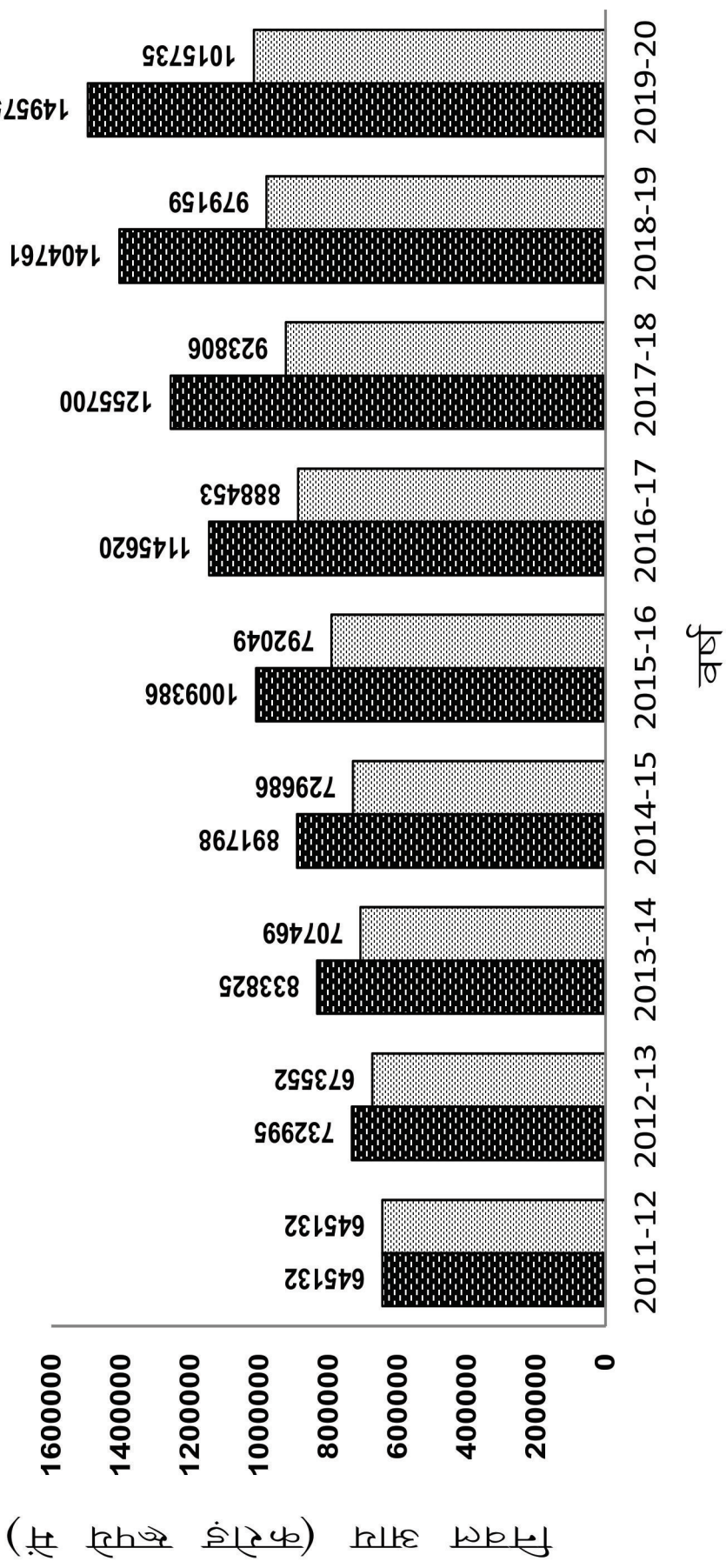


वर्ष



# निवल राज्य घरेलू उत्पाद (बाजार मूल्यों पर) (करोड़ रूपये)

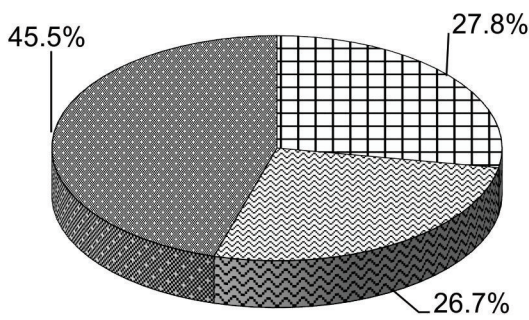
■ प्रचलित भावों पर ■ स्थायी (2011-12) भावों पर





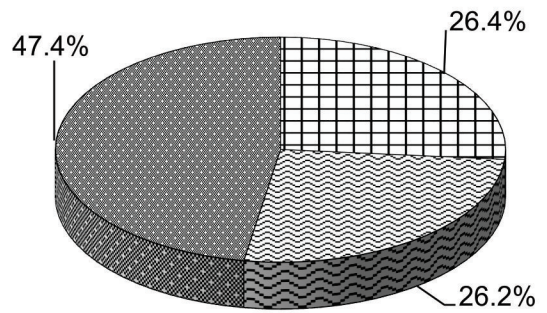
# राज्य की सकल मूल्य वर्धन (बुनियादी मूल्यों पर) का प्रतिशत विवरण (प्रचलित भावों पर)

**2011-12**



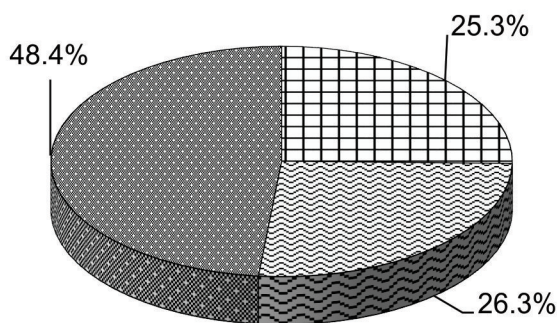
■ प्राथमिक ■ माध्यमिक ■ तृतीयक

**2017-18**



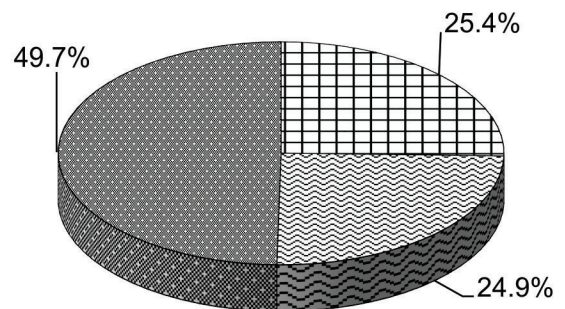
■ प्राथमिक ■ माध्यमिक ■ तृतीयक

**2018-19**



■ प्राथमिक ■ माध्यमिक ■ तृतीयक

**2019-20**



■ प्राथमिक ■ माध्यमिक ■ तृतीयक

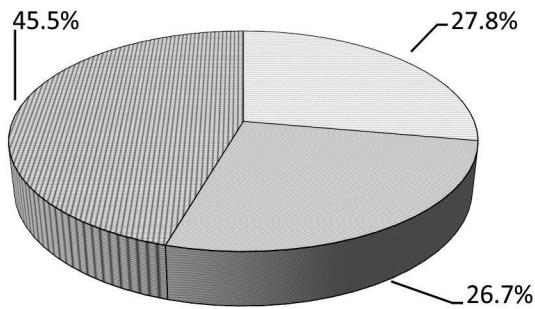




# राज्य की सकल मूल्य वर्धन (बुनियादी मूल्यों पर) का प्रतिशत विवरण

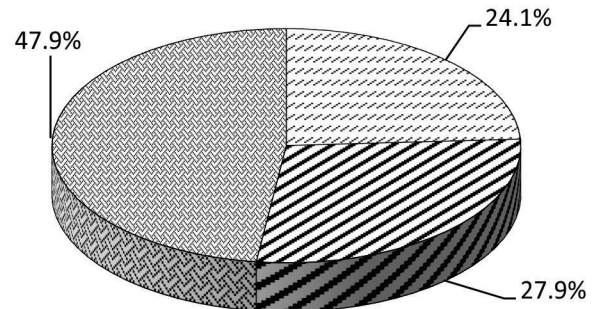
स्थायी(2011-12)भावों पर

**2011-12**



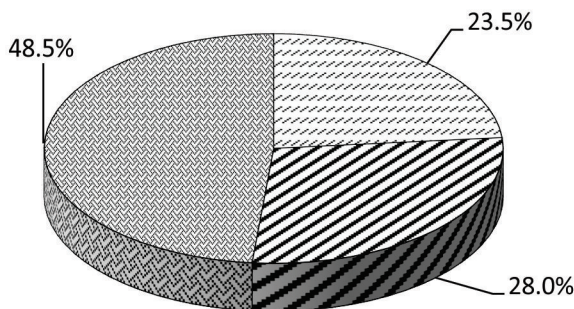
■ प्राथमिक ■ माध्यमिक ■ तृतीयक

**2017-18**



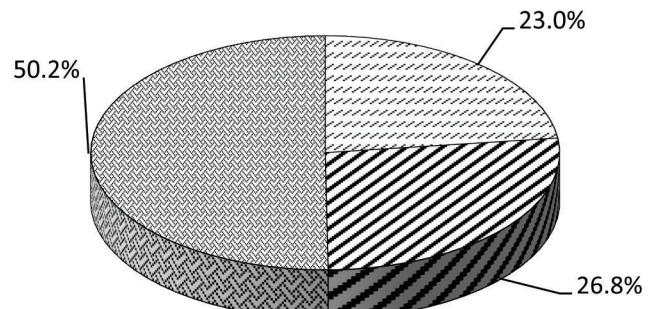
■ प्राथमिक ■ माध्यमिक ■ तृतीयक

**2018-19**



■ प्राथमिक ■ माध्यमिक ■ तृतीयक

**2019-20**



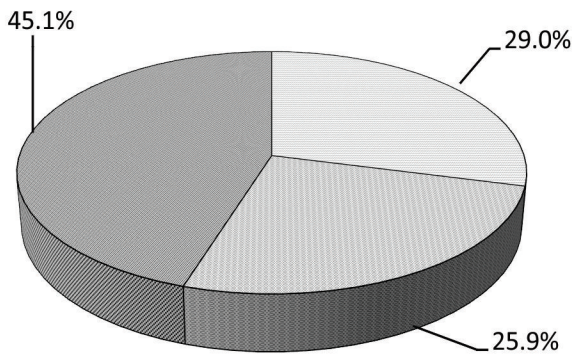
■ प्राथमिक ■ माध्यमिक ■ तृतीयक





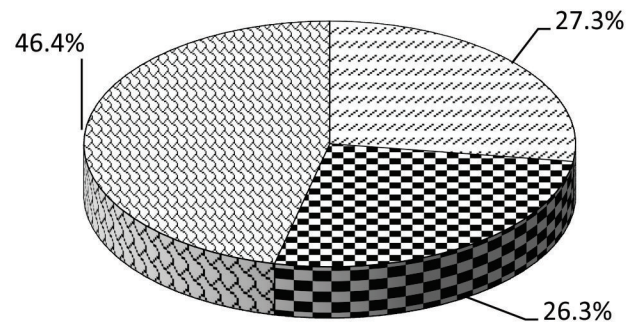
# राज्य की निवल मूल्य वर्धन (बुनियादी मूल्यों पर) का प्रतिशत विवरण (प्रचलित भावों पर)

**2011-12**



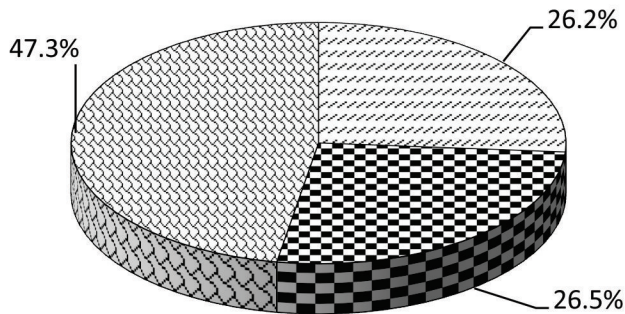
■ प्राथमिक   ■ माध्यमिक   ■ तृतीयक

**2017-18**



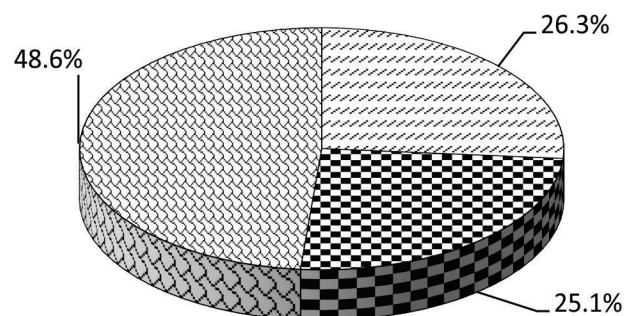
■ प्राथमिक   ■ माध्यमिक   ■ तृतीयक

**2018-19**



■ प्राथमिक   ■ माध्यमिक   ■ तृतीयक

**2019-20**



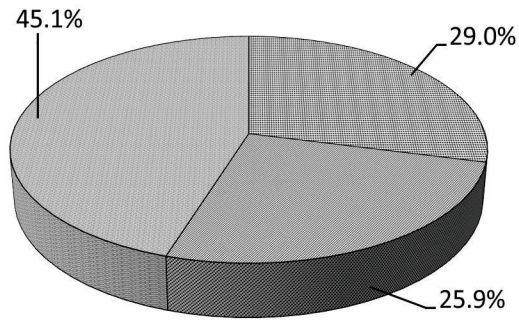
■ प्राथमिक   ■ माध्यमिक   ■ तृतीयक



# राज्य की निवल मूल्य वर्धन (बुनियादी मूल्यों पर) का प्रतिशत विवरण

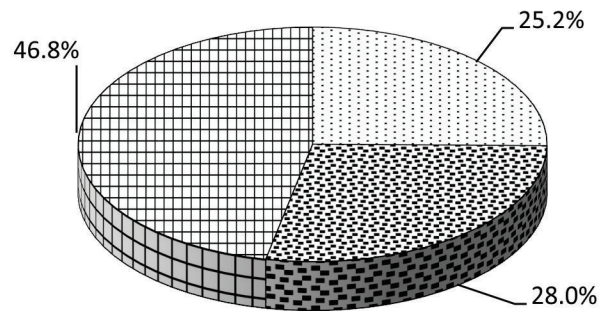
स्थायी(2011-12)भावों पर

2011-12



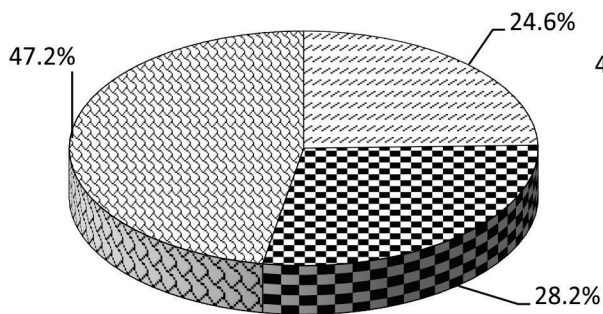
■ प्राथमिक ■ माध्यमिक ■ तृतीयक

2017-18



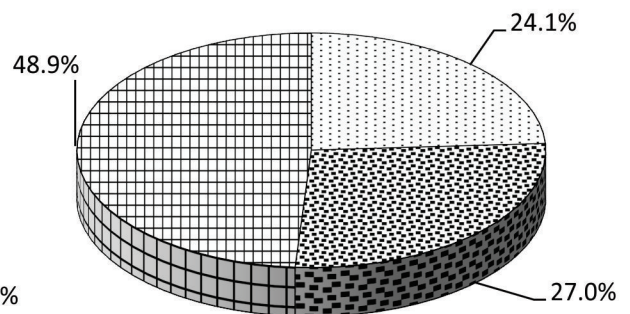
■ प्राथमिक ■ माध्यमिक ■ तृतीयक

2018-19



■ प्राथमिक ■ माध्यमिक ■ तृतीयक

2019-20

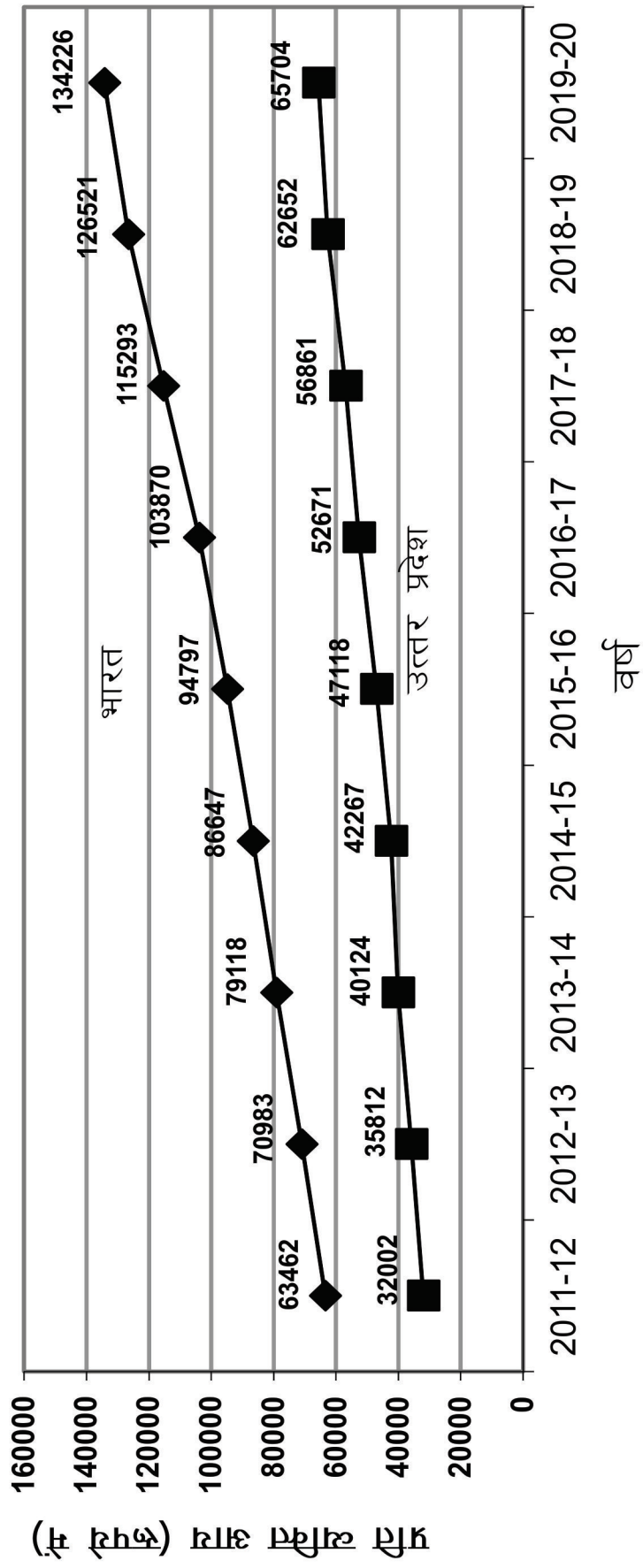


■ प्राथमिक ■ माध्यमिक ■ तृतीयक



## भारत तथा उत्तर प्रदेश की प्रति व्यक्ति निवल आय (रु०) (प्रचलित भावों पर)

◆—भारत      ■—उत्तर प्रदेश





**सारणी संख्या-1(क): भारत तथा उत्तर प्रदेश की सकल घरेलू उत्पाद**

करोड़ ₹0

वर्ष	प्रचलित भावों पर		भारत से उत्तर प्रदेश का प्रतिशत	स्थायी (2011-12) भावों पर		भारत से उत्तर प्रदेश का प्रतिशत	स्थायी (2011-12) भावों पर गत वर्ष से प्रतिशत वृद्धि	
	भारत	उत्तर प्रदेश		भारत	उत्तर प्रदेश		भारत	उत्तर प्रदेश
1	2	3	4	5	6	7	8	9
2011-12	8736329	724050	8.3	8736329	724050	8.3		
2012-13	9944013	822393	8.3	9213017	758205	8.2	5.5	4.7
2013-14	11233522	940356	8.4	9801370	802070	8.2	6.4	5.8
2014-15	12467959	1011790	8.1	10527674	834432	7.9	7.4	4.0
2015-16	13771874	1137808	8.3	11369493	908241	8.0	8.0	8.8
2016-17	15391669	1288700	8.4	12308193	1011501	8.2	8.3	11.4
2017-18	17098304	1416006	8.3	13175160	1057747	8.0	7.0	4.6
2018-19	18971237	1584764	8.4	13981426	1123982	8.0	6.1	6.3
2019-20	20339849	1687818	8.3	14565951	1166817	8.0	4.2	3.8

**सारणी संख्या-1(ख): राष्ट्रीय निवल आय तथा उत्तर प्रदेश की निवल घरेलू उत्पाद**

करोड़ ₹0

वर्ष	प्रचलित भावों पर		भारत से उत्तर प्रदेश का प्रतिशत	स्थायी (2011-12) भावों पर		भारत से उत्तर प्रदेश का प्रतिशत	स्थायी (2011-12) भावों पर गत वर्ष से प्रतिशत वृद्धि	
	भारत	उत्तर प्रदेश		भारत	उत्तर प्रदेश		भारत	उत्तर प्रदेश
1	2	3	4	5	6	7	8	9
2011-12	7742330	645132	8.3	7742330	645132	8.3		
2012-13	8766345	732995	8.4	8094001	673552	8.3	4.5	4.4
2013-14	9897663	833825	8.4	8578417	707469	8.2	6.0	5.0
2014-15	10978238	891798	8.1	9224343	729686	7.9	7.5	3.1
2015-16	12162398	1009386	8.3	9963681	792049	7.9	8.0	8.5
2016-17	13492657	1145620	8.5	10782092	888453	8.2	8.2	12.2
2017-18	15149545	1255700	8.3	11540556	923806	8.0	7.0	4.0
2018-19	16789288	1404761	8.4	12219693	979159	8.0	5.9	6.0
2019-20	17999754	1495758	8.3	12733366	1015735	8.0	4.2	3.7

**सारणी संख्या-2: भारत तथा उत्तर प्रदेश की प्रति व्यक्ति आय**

वर्ष	प्रचलित भावों पर		भारत से उत्तर प्रदेश का प्रतिशत	स्थायी (2011-12) भावों पर		भारत से उत्तर प्रदेश का प्रतिशत	स्थायी (2011-12) भावों पर प्रति व्यक्ति आय में गत वर्ष से प्रतिशत वृद्धि	
	प्रति व्यक्ति आय (₹0)			प्रति व्यक्ति आय (₹0)			भारत	उत्तर प्रदेश
	भारत	उत्तर प्रदेश		भारत	उत्तर प्रदेश			
1	2	3	4	5	6	7	8	9
2011-12	63462	32002	50.4	63462	32002	50.4		
2012-13	70983	35812	50.5	65538	32908	50.2	3.3	2.8
2013-14	79118	40124	50.7	68572	34044	49.6	4.6	3.5
2014-15	86647	42267	48.8	72805	34583	47.5	6.2	1.6
2015-16	94797	47118	49.7	77659	36973	47.6	6.7	6.9
2016-17	103870	52671	50.7	83003	40847	49.2	6.9	10.5
2017-18	115293	56861	49.3	87828	41832	47.6	5.8	2.4
2018-19	126521	62652	49.5	92085	43670	47.4	4.8	4.4
2019-20	134226	65704	49.0	94954	44618	47.0	3.1	2.2

नोट -1. उत्तर प्रदेश के आधार वर्ष 2011-12 पर वर्ष 2018-19 के अनन्तिम व 2019-20 के त्वरित अनुमान।

2. भारत के आधार वर्ष 2011-12 पर वर्ष 2019-20 के अनन्तिम अनुमान।



औद्योगिक स्रोतानुसार सकल राज्य घरेलू उत्पाद  
(प्रचलित भावों पर)

(करोड़ ₹0)

क.सं.	खण्ड	2011-12	2012-13	2013-14	2014-15
1	2	3	4	5	6
1-	कृषि, वानिकी एवं मत्स्यन	183251.97	213075.87	238034.97	245230.34
1.1	फसलें	124154.18	149518.64	162500.96	156333.61
1.2	पशुधन	43831.66	46886.82	58986.71	70710.78
1.3	वानिकी और लट्ठा बनाना	12495.16	13585.83	13123.93	14378.65
1.4	मत्स्यन और जलीय कृषि	2770.97	3084.58	3423.37	3807.30
2-	खनन और उत्खनन	6535.17	6887.95	8689.20	9615.01
	<b>क-प्राथमिक (1+2)</b>	<b>189787.14</b>	<b>219963.82</b>	<b>246724.17</b>	<b>254845.35</b>
3-	विनिर्माण	87635.82	95224.04	113774.66	105125.38
4-	विद्युत, गैस तथा जल सम्पूर्ति एवं अन्य उपयोगी सेवायें	9268.46	12289.06	16635.39	20017.76
5-	निर्माण कार्य	84877.01	93206.23	101134.22	112856.65
	<b>ख-माध्यमिक (3 से 5)</b>	<b>181781.29</b>	<b>200719.33</b>	<b>231544.27</b>	<b>237999.79</b>
6-	व्यापार, मरम्मत, होटल एवं जलपान गृह	69465.88	74725.00	86690.15	93256.22
7-	परिवहन, संग्रहण तथा संचार	40474.68	49183.57	61010.10	72438.56
7.1	रेलवे	10654.34	12263.94	13972.28	15391.15
7.2	अन्य साधनों द्वारा परिवहन	19958.69	25053.04	29168.92	36650.42
7.3	भण्डारण	1110.06	1226.08	1374.54	1418.67
7.4	संचार तथा प्रसारण सम्बन्धी सेवायें	8751.59	10640.51	16494.36	18978.32
	<b>परिवहन, संचार तथा व्यापार (6+7)</b>	<b>109940.56</b>	<b>123908.57</b>	<b>147700.25</b>	<b>165694.78</b>
8-	वित्तीय सेवायें	25181.98	28120.02	31396.89	35209.22
9-	स्थावर संपदा, आवास गृहों का स्वामित्व तथा व्यवसायिक सेवायें	97454.17	115278.19	130184.73	145156.38
	<b>वित्त तथा स्थावर संपदा (8+9)</b>	<b>122636.15</b>	<b>143398.21</b>	<b>161581.62</b>	<b>180365.60</b>
10-	लोक प्रशासन और रक्षा	42348.30	50586.74	54834.64	59737.24
11-	अन्य सेवाएं	35401.15	38628.90	43180.07	50350.71
	<b>सामुदायिक तथा निजी सेवाएं (10+11)</b>	<b>77749.45</b>	<b>89215.64</b>	<b>98014.71</b>	<b>110087.95</b>
	<b>ग-तृतीयक (6 से 11)</b>	<b>310326.16</b>	<b>356522.42</b>	<b>407296.58</b>	<b>456148.33</b>
12-	सकल राज्य मूल्य वर्धन (बुनियादी मूल्यों पर)	681894.59	777205.57	885565.02	948993.47
	उत्पाद कर	70634	77973	85852	95245
	उत्पाद सब्सिडी	28478	32786	31060	32449
	<b>सकल राज्य घरेलू उत्पाद (बाजार मूल्यों पर)</b>	<b>724050.44</b>	<b>822392.92</b>	<b>940356.43</b>	<b>1011789.68</b>

औद्योगिक स्रोतानुसार सकल राज्य घरेलू उत्पाद  
(प्रचलित भावों पर)

(करोड़ ₹0)

क.सं.	खण्ड	2015-16	2016-17	2017-18	2018-19	2019-20
1	2	7	8	9	10	11
1-	कृषि, वानिकी एवं मत्स्यन	272506.12	296383.52	321365.12	343824.21	366727.16
1.1	फसलें	176384.89	191520.08	205881.87	216370.85	233173.79
1.2	पशुधन	79054.75	83749.81	93662.35	101623.75	103408.08
1.3	वानिकी और लट्ठा बनाना	13243.71	16329.17	16948.72	17693.36	19773.84
1.4	मत्स्यन और जलीय कृषि	3822.77	4784.46	4872.18	8136.25	10371.45
2-	खनन और उत्खनन	11262.63	12462.37	25524.81	24781.95	25029.77
	<b>क-प्राथमिक (1+2)</b>	<b>283768.75</b>	<b>308845.89</b>	<b>346889.93</b>	<b>368606.16</b>	<b>391756.93</b>
3-	विनिर्माण	131344.91	181037.70	177310.90	192484.97	187345.40
4-	विद्युत, गैस तथा जल सम्पूर्ति एवं अन्य उपयोगी सेवायें	22613.70	27781.57	30737.17	31762.16	33136.95
5-	निर्माण कार्य	115275.19	125186.05	137333.83	159325.32	165220.25
	<b>ख-माध्यमिक (3 से 5)</b>	<b>269233.80</b>	<b>334005.32</b>	<b>345381.90</b>	<b>383572.45</b>	<b>385702.60</b>
6-	व्यापार, मरम्मत, होटल एवं जलपान गृह	105070.09	115902.55	130406.95	145608.80	156405.27
7-	परिवहन, संग्रहण तथा संचार	81823.96	87938.99	95921.70	108978.17	113114.57
7.1	रेलवे	15539.83	17222.12	20372.70	21748.09	21139.14
7.2	अन्य साधनों द्वारा परिवहन	41297.07	45567.24	50715.31	60234.33	63042.00
7.3	भण्डारण	1518.42	1600.60	1765.04	1869.16	2016.73
7.4	संचार तथा प्रसारण सम्बन्धी सेवायें	23468.64	23549.03	23068.65	25126.59	26916.70
	<b>परिवहन, संचार तथा व्यापार (6+7)</b>	<b>186894.05</b>	<b>203841.54</b>	<b>226328.65</b>	<b>254586.97</b>	<b>269519.84</b>
8-	वित्तीय सेवायें	39376.60	38884.79	44904.56	49682.48	51818.83
9-	स्थावर संपदा, आवास गृहों का स्वामित्व तथा व्यवसायिक सेवायें	157674.96	173476.68	189133.25	213182.67	233909.40
	<b>वित्त तथा स्थावर संपदा (8+9)</b>	<b>197051.56</b>	<b>212361.47</b>	<b>234037.81</b>	<b>262865.15</b>	<b>285728.23</b>
10-	लोक प्रशासन और रक्षा	63177.00	72494.04	87485.96	98884.12	117264.76
11-	अन्य सेवाएं	57526.31	65351.70	76052.34	90016.79	96471.98
	<b>सामुदायिक तथा निजी सेवाएं (10+11)</b>	<b>120703.31</b>	<b>137845.74</b>	<b>163538.30</b>	<b>188900.91</b>	<b>213736.74</b>
	<b>ग-तृतीयक (6 से 11)</b>	<b>504648.92</b>	<b>554048.75</b>	<b>623904.76</b>	<b>706353.03</b>	<b>768984.81</b>
12-	सकल राज्य मूल्य वर्धन (बुनियादी मूल्यों पर)	1057651.47	1196899.96	1316176.59	1458531.64	1546444.34
	उत्पाद कर	111730	126396	125879	165817	185175
	उत्पाद सब्सिडी	31573	34596	26050	39585	43801
	<b>सकल राज्य घरेलू उत्पाद (बाजार मूल्यों पर)</b>	<b>1137807.94</b>	<b>1288700.17</b>	<b>1416006.01</b>	<b>1584763.88</b>	<b>1687818.00</b>

नोट - वर्ष 2018-19 के अनन्तिम व 2019-20 के त्वरित अनुमान।

**सारणी संख्या-4**  
**औद्योगिक स्रोतानुसार सकल राज्य घरेलू उत्पाद**  
**स्थायी (2011-12) भावों पर**

(करोड़ रु.)

क.सं.	खण्ड	2011-12	2012-13	2013-14	2014-15
1	2	3	4	5	6
1-	कृषि, वानिकी एवं मत्स्यन	183251.97	191618.13	190717.17	186856.75
1.1	फसलें	124154.18	130405.00	127470.30	120551.93
1.2	पशुधन	43831.66	45972.36	48144.63	50862.11
1.3	वानिकी और लट्ठा बनाना	12495.16	12340.36	12106.84	12255.28
1.4	मत्स्यन और जलीय कृषि	2770.97	2900.41	2995.40	3187.43
2-	खनन और उत्खनन	6535.17	6495.03	7152.13	9167.13
	<b>क-प्राथमिक (1+2)</b>	<b>189787.14</b>	<b>198113.16</b>	<b>197869.30</b>	<b>196023.88</b>
3-	विनिर्माण	87635.82	91270.51	103819.54	93417.94
4-	विद्युत, गैस तथा जल सम्पूर्ति एवं अन्य उपयोगी सेवायें	9268.46	9805.98	11084.08	11750.08
5-	निर्माण कार्य	84877.01	85737.58	86712.79	92325.28
	<b>ख-माध्यमिक (3 से 5)</b>	<b>181781.29</b>	<b>186814.07</b>	<b>201616.41</b>	<b>197493.30</b>
6-	व्यापार, मरम्मत, होटल एवं जलपान गृह	69465.88	69760.21	76796.66	81625.72
7-	परिवहन, संग्रहण तथा संचार	40474.68	46397.68	52325.24	63878.80
7.1	रेलवे	10654.34	11732.30	13077.93	13499.79
7.2	अन्य साधनों द्वारा परिवहन	19958.69	23479.35	26061.91	32876.43
7.3	भण्डारण	1110.06	1135.49	1194.73	1184.16
7.4	संचार तथा प्रसारण सम्बन्धी सेवायें	8751.59	10050.54	11990.67	16318.42
	<b>परिवहन, संचार तथा व्यापार (6+7)</b>	<b>109940.56</b>	<b>116157.89</b>	<b>129121.90</b>	<b>145504.52</b>
8-	वित्तीय सेवायें	25181.98	27751.93	30274.42	33662.47
9-	स्थावर संपदा, आवास गृहों का स्वामित्व तथा व्यवसायिक सेवायें	97454.17	104556.86	109552.19	116096.88
	<b>वित्त तथा स्थावर संपदा (8+9)</b>	<b>122636.15</b>	<b>132308.79</b>	<b>139826.61</b>	<b>149759.35</b>
10-	लोक प्रशासन और रक्षा	42348.30	47261.08	48467.72	50806.04
11-	अन्य सेवाएं	35401.15	35684.38	37429.02	41349.88
	<b>सामुदायिक तथा निजी सेवाएं (10+11)</b>	<b>77749.45</b>	<b>82945.46</b>	<b>85896.74</b>	<b>92155.92</b>
	<b>ग-तृतीयक (6 से 11)</b>	<b>310326.16</b>	<b>331412.14</b>	<b>354845.25</b>	<b>387419.79</b>
12-	सकल राज्य मूल्य वर्धन (बुनियादी मूल्यों पर)	681894.59	716339.37	754330.96	780936.97
	उत्पाद कर	70634	72241	74802	81138
	उत्पाद सब्सिडी	28478	30375	27063	27643
	<b>सकल राज्य घरेलू उत्पाद (बाजार मूल्यों पर)</b>	<b>724050.44</b>	<b>758204.97</b>	<b>802069.69</b>	<b>834432.37</b>

**औद्योगिक स्रोतानुसार सकल राज्य घरेलू उत्पाद  
स्थायी (2011-12) भावों पर**

(करोड़ ₹0)

क.सं.	खण्ड	2015-16	2016-17	2017-18	2018-19	2019-20
1	2	7	8	9	10	11
1-	कृषि, वानिकी एवं मत्स्यन	194791.07	206959.54	212408.29	221963.99	226458.73
1.1	फसलें	126453.00	134747.57	139849.51	145641.57	147704.17
1.2	पशुधन	52758.07	54563.89	54822.29	58408.39	60589.58
1.3	वानिकी और लट्ठा बनाना	12325.79	13665.20	13681.84	13642.98	13659.48
1.4	मत्स्यन और जलीय कृषि	3254.21	3982.88	4054.65	4271.05	4505.50
2-	खनन और उत्खनन	12136.38	13290.85	27358.37	26315.88	26534.66
	<b>क-प्राथमिक (1+2)</b>	<b>206927.45</b>	<b>220250.39</b>	<b>239766.66</b>	<b>248279.87</b>	<b>252993.39</b>
3-	विनिर्माण	118057.78	173529.21	154521.99	162480.59	156722.97
4-	विद्युत, गैस तथा जल सम्पूर्ति एवं अन्य उपयोगी सेवायें	12485.27	14270.75	15922.81	16268.74	16842.56
5-	निर्माण कार्य	97165.01	103568.01	107275.60	117372.02	121085.81
	<b>ख-माध्यमिक (3 से 5)</b>	<b>227708.06</b>	<b>291367.97</b>	<b>277720.40</b>	<b>296121.35</b>	<b>294651.34</b>
6-	व्यापार, मरम्मत, होटल एवं जलपान गृह	89447.99	95370.01	102231.39	108082.03	115253.77
7-	परिवहन, संग्रहण तथा संचार	71703.02	74395.46	79505.11	86844.55	96175.03
7.1	रेलवे	13213.73	13250.77	15401.78	16146.38	15435.94
7.2	अन्य साधनों द्वारा परिवहन	37172.39	40212.09	43955.93	49731.13	58841.22
7.3	भण्डारण	1227.48	1241.01	1319.50	1330.09	1370.23
7.4	संचार तथा प्रसारण सम्बन्धी सेवायें	20089.42	19691.59	18827.90	19636.95	20527.64
	<b>परिवहन, संचार तथा व्यापार (6+7)</b>	<b>161151.01</b>	<b>169765.47</b>	<b>181736.50</b>	<b>194926.58</b>	<b>211428.80</b>
8-	वित्तीय सेवायें	36534.12	36074.54	38803.69	39836.30	40832.21
9-	स्थावर संपदा, आवास गृहों का स्वामित्व तथा व्यवसायिक सेवायें	121739.11	128181.89	134242.78	143435.16	152233.46
	<b>वित्त तथा स्थावर संपदा (8+9)</b>	<b>158273.23</b>	<b>164256.43</b>	<b>173046.47</b>	<b>183271.46</b>	<b>193065.67</b>
10-	लोक प्रशासन और रक्षा	52421.76	58068.93	67555.47	74096.67	83007.61
11-	अन्य सेवाएं	45092.82	48605.18	54188.44	60651.51	65039.20
	<b>सामुदायिक तथा निजी सेवाएं (10+11)</b>	<b>97514.58</b>	<b>106674.11</b>	<b>121743.91</b>	<b>134748.18</b>	<b>148046.81</b>
	<b>ग-तृतीयक (6 से 11)</b>	<b>416938.82</b>	<b>440696.01</b>	<b>476526.88</b>	<b>512946.22</b>	<b>552541.28</b>
12-	सकल राज्य मूल्य वर्धन (बुनियादी मूल्यों पर)	851574.33	952314.37	994013.94	1057347.44	1100186.01
	उत्पाद कर	86791	92896	98917	104062	105575
	उत्पाद सब्सिडी	30124	33710	35184	37428	38943.53
	<b>सकल राज्य घरेलू उत्पाद (बाजार मूल्यों पर)</b>	<b>908241.30</b>	<b>1011500.50</b>	<b>1057747.13</b>	<b>1123981.97</b>	<b>1166817.48</b>

नोट - वर्ष 2018-19 के अनन्तिम व 2019-20 के त्वरित अनुमान।

औद्योगिक स्रोतानुसार सकल राज्य मूल्य वर्धन का प्रतिशत वितरण  
(प्रचलित भावों पर)

(प्रतिशत)

क.सं.	खण्ड	2011-12	2012-13	2013-14	2014-15
1	2	3	4	5	6
1-	कृषि, वानिकी एवं मत्स्यन	26.9	27.4	26.9	25.8
1.1	फसलें	18.2	19.2	18.3	16.5
1.2	पशुधन	6.4	6.0	6.7	7.5
1.3	वानिकी और लट्टा बनाना	1.8	1.7	1.5	1.5
1.4	मत्स्यन और जलीय कृषि	0.4	0.4	0.4	0.4
2-	खनन और उत्खनन	1.0	0.9	1.0	1.0
	<b>क-प्राथमिक (1+2)</b>	<b>27.8</b>	<b>28.3</b>	<b>27.9</b>	<b>26.9</b>
3-	विनिर्माण	12.9	12.3	12.8	11.1
4-	विद्युत, गैस तथा जल सम्पूर्ति एवं अन्य उपयोगी सेवायें	1.4	1.6	1.9	2.1
5-	निर्माण कार्य	12.4	12.0	11.4	11.9
	<b>ख-माध्यमिक (3 से 5)</b>	<b>26.7</b>	<b>25.8</b>	<b>26.1</b>	<b>25.1</b>
6-	व्यापार, मरम्मत, होटल एवं जलपान गृह	10.2	9.6	9.8	9.8
7-	परिवहन, संग्रहण तथा संचार	5.9	6.3	6.9	7.6
7.1	रेलवे	1.6	1.6	1.6	1.6
7.2	अन्य साधनों द्वारा परिवहन	2.9	3.2	3.3	3.9
7.3	भण्डारण	0.2	0.2	0.2	0.1
7.4	संचार तथा प्रसारण सम्बन्धी सेवायें	1.3	1.4	1.9	2.0
	<b>परिवहन, संचार तथा व्यापार (6+7)</b>	<b>16.1</b>	<b>15.9</b>	<b>16.7</b>	<b>17.5</b>
8-	वित्तीय सेवायें	3.7	3.6	3.5	3.7
9-	स्थावर संपदा, आवास गृहों का स्वामित्व तथा व्यवसायिक सेवायें	14.3	14.8	14.7	15.3
	<b>वित्त तथा स्थावर संपदा (8+9)</b>	<b>18.0</b>	<b>18.5</b>	<b>18.2</b>	<b>19.0</b>
10-	लोक प्रशासन और रक्षा	6.2	6.5	6.2	6.3
11-	अन्य सेवाएं	5.2	5.0	4.9	5.3
	<b>सामुदायिक तथा निजी सेवाएं (10+11)</b>	<b>11.4</b>	<b>11.5</b>	<b>11.1</b>	<b>11.6</b>
	<b>ग-तृतीयक (6 से 11)</b>	<b>45.5</b>	<b>45.9</b>	<b>46.0</b>	<b>48.1</b>
12-	सकल राज्य मूल्य वर्धन (बुनियादी मूल्यों पर)	100.0	100.0	100.0	100.0

औद्योगिक स्रोतानुसार सकल राज्य मूल्य वर्धन का प्रतिशत वितरण  
(प्रचलित भावों पर)

(प्रतिशत)

क.सं.	खण्ड	2015-16	2016-17	2017-18	2018-19	2019-20
1	2	7	8	9	10	11
1-	कृषि, वानिकी एवं मत्स्यन	25.8	24.8	24.4	23.6	23.7
1.1	फसलें	16.7	16.0	15.6	14.8	15.1
1.2	पशुधन	7.5	7.0	7.1	7.0	6.7
1.3	वानिकी और लट्ठा बनाना	1.3	1.4	1.3	1.2	1.3
1.4	मत्स्यन और जलीय कृषि	0.4	0.4	0.4	0.6	0.7
2-	खनन और उत्खनन	1.1	1.0	1.9	1.7	1.6
	<b>क-प्राथमिक (1+2)</b>	<b>26.8</b>	<b>25.8</b>	<b>26.4</b>	<b>25.3</b>	<b>25.3</b>
3-	विनिर्माण	12.4	15.1	13.5	13.2	12.1
4-	विद्युत, गैस तथा जल सम्पूर्ति एवं अन्य उपयोगी सेवायें	2.1	2.3	2.3	2.2	2.1
5-	निर्माण कार्य	10.9	10.5	10.4	10.9	10.7
	<b>ख-माध्यमिक (3 से 5)</b>	<b>25.5</b>	<b>27.9</b>	<b>26.2</b>	<b>26.3</b>	<b>24.9</b>
6-	व्यापार, मरम्मत, होटल एवं जलपान गृह	9.9	9.7	9.9	10.0	10.1
7-	परिवहन, संग्रहण तथा संचार	7.7	7.3	7.3	7.5	7.3
7.1	रेलवे	1.5	1.4	1.5	1.5	1.4
7.2	अन्य साधनों द्वारा परिवहन	3.9	3.8	3.9	4.1	4.1
7.3	भण्डारण	0.1	0.1	0.1	0.1	0.1
7.4	संचार तथा प्रसारण सम्बन्धी सेवायें	2.2	2.0	1.8	1.7	1.7
	<b>परिवहन, संचार तथा व्यापार (6+7)</b>	<b>17.7</b>	<b>17.0</b>	<b>17.2</b>	<b>17.5</b>	<b>17.4</b>
8-	वित्तीय सेवायें	3.7	3.2	3.4	3.4	3.4
9-	स्थावर संपदा, आवास गृहों का स्वामित्व तथा व्यवसायिक सेवायें	14.9	14.5	14.4	14.6	15.1
	<b>वित्त तथा स्थावर संपदा (8+9)</b>	<b>18.6</b>	<b>17.7</b>	<b>17.8</b>	<b>18.0</b>	<b>18.5</b>
10-	लोक प्रशासन और रक्षा	6.0	6.1	6.6	6.8	7.6
11-	अन्य सेवाएं	5.4	5.5	5.8	6.2	6.2
	<b>सामुदायिक तथा निजी सेवाएं (10+11)</b>	<b>11.4</b>	<b>11.5</b>	<b>12.4</b>	<b>13.0</b>	<b>13.8</b>
	<b>ग-तृतीयक (6 से 11)</b>	<b>47.7</b>	<b>46.3</b>	<b>47.4</b>	<b>48.4</b>	<b>49.7</b>
12-	सकल राज्य मूल्य वर्धन (बुनियादी मूल्यों पर)	100.0	100.0	100.0	100.0	100.0

नोट - वर्ष 2018-19 के अनन्तिम व 2019-20 के त्वरित अनुमान।

## सारणी संख्या-6

औद्योगिक स्रोतानुसार सकल राज्य मूल्य वर्धन का प्रतिशत वितरण  
स्थायी (2011-12) भावों पर

(प्रतिशत)

क.सं.	खण्ड	2011-12	2012-13	2013-14	2014-15
1	2	3	4	5	6
1-	कृषि, वानिकी एवं मत्स्यन	26.9	26.7	25.3	23.9
1.1	फसलें	18.2	18.2	16.9	15.4
1.2	पशुधन	6.4	6.4	6.4	6.5
1.3	वानिकी और लट्टा बनाना	1.8	1.7	1.6	1.6
1.4	मत्स्यन और जलीय कृषि	0.4	0.4	0.4	0.4
2-	खनन और उत्खनन	1.0	0.9	0.9	1.2
	<b>क-प्राथमिक (1+2)</b>	<b>27.8</b>	<b>27.7</b>	<b>26.2</b>	<b>25.1</b>
3-	विनिर्माण	12.9	12.7	13.8	12.0
4-	विद्युत, गैस तथा जल सम्पूर्ति एवं अन्य उपयोगी सेवायें	1.4	1.4	1.5	1.5
5-	निर्माण कार्य	12.4	12.0	11.5	11.8
	<b>ख-माध्यमिक (3 से 5)</b>	<b>26.7</b>	<b>26.1</b>	<b>26.7</b>	<b>25.3</b>
6-	व्यापार, मरम्मत, होटल एवं जलपान गृह	10.2	9.7	10.2	10.5
7-	परिवहन, संग्रहण तथा संचार	5.9	6.5	6.9	8.2
7.1	रेलवे	1.6	1.6	1.7	1.7
7.2	अन्य साधनों द्वारा परिवहन	2.9	3.3	3.5	4.2
7.3	भण्डारण	0.2	0.2	0.2	0.2
7.4	संचार तथा प्रसारण सम्बन्धी सेवायें	1.3	1.4	1.6	2.1
	<b>परिवहन, संचार तथा व्यापार (6+7)</b>	<b>16.1</b>	<b>16.2</b>	<b>17.1</b>	<b>18.6</b>
8-	वित्तीय सेवायें	3.7	3.9	4.0	4.3
9-	स्थावर संपदा, आवास गृहों का स्वामित्व तथा व्यवसायिक सेवायें	14.3	14.6	14.5	14.9
	<b>वित्त तथा स्थावर संपदा (8+9)</b>	<b>18.0</b>	<b>18.5</b>	<b>18.5</b>	<b>19.2</b>
10-	लोक प्रशासन और रक्षा	6.2	6.6	6.4	6.5
11-	अन्य सेवाएं	5.2	5.0	5.0	5.3
	<b>सामुदायिक तथा निजी सेवाएं (10+11)</b>	<b>11.4</b>	<b>11.6</b>	<b>11.4</b>	<b>11.8</b>
	<b>ग-तृतीयक (6 से 11)</b>	<b>45.5</b>	<b>46.3</b>	<b>47.0</b>	<b>49.6</b>
12-	सकल राज्य मूल्य वर्धन (बुनियादी मूल्यों पर)	100.0	100.0	100.0	100.0

औद्योगिक स्रोतानुसार सकल राज्य मूल्य वर्धन का प्रतिशत वितरण  
स्थायी (2011-12) भावों पर

(प्रतिशत)

क.सं.	खण्ड	2015-16	2016-17	2017-18	2018-19	2019-20
1	2	7	8	9	10	11
1-	कृषि, वानिकी एवं मत्स्यन	22.9	21.7	21.4	21.0	20.6
1.1	फसलें	14.8	14.1	14.1	13.8	13.4
1.2	पशुधन	6.2	5.7	5.5	5.5	5.5
1.3	वानिकी और लट्ठा बनाना	1.4	1.4	1.4	1.3	1.2
1.4	मत्स्यन और जलीय कृषि	0.4	0.4	0.4	0.4	0.4
2-	खनन और उत्खनन	1.4	1.4	2.8	2.5	2.4
	<b>क-प्राथमिक (1+2)</b>	<b>24.3</b>	<b>23.1</b>	<b>24.1</b>	<b>23.5</b>	<b>23.0</b>
3-	विनिर्माण	13.9	18.2	15.5	15.4	14.2
4-	विद्युत, गैस तथा जल सम्पूर्ति एवं अन्य उपयोगी सेवायें	1.5	1.5	1.6	1.5	1.5
5-	निर्माण कार्य	11.4	10.9	10.8	11.1	11.0
	<b>ख-माध्यमिक (3 से 5)</b>	<b>26.7</b>	<b>30.6</b>	<b>27.9</b>	<b>28.0</b>	<b>26.8</b>
6-	व्यापार, मरम्मत, होटल एवं जलपान गृह	10.5	10.0	10.3	10.2	10.5
7-	परिवहन, संग्रहण तथा संचार	8.4	7.8	8.0	8.2	8.7
7.1	रेलवे	1.6	1.4	1.5	1.5	1.4
7.2	अन्य साधनों द्वारा परिवहन	4.4	4.2	4.4	4.7	5.3
7.3	भण्डारण	0.1	0.1	0.1	0.1	0.1
7.4	संचार तथा प्रसारण सम्बन्धी सेवायें	2.4	2.1	1.9	1.9	1.9
	<b>परिवहन, संचार तथा व्यापार (6+7)</b>	<b>18.9</b>	<b>17.8</b>	<b>18.3</b>	<b>18.4</b>	<b>19.2</b>
8-	वित्तीय सेवायें	4.3	3.8	3.9	3.8	3.7
9-	स्थावर संपदा, आवास गृहों का स्वामित्व तथा व्यवसायिक सेवायें	14.3	13.5	13.5	13.6	13.8
	<b>वित्त तथा स्थावर संपदा (8+9)</b>	<b>18.6</b>	<b>17.2</b>	<b>17.4</b>	<b>17.3</b>	<b>17.5</b>
10-	लोक प्रशासन और रक्षा	6.2	6.1	6.8	7.0	7.5
11-	अन्य सेवाएं	5.3	5.1	5.5	5.7	5.9
	<b>सामुदायिक तथा निजी सेवाएं (10+11)</b>	<b>11.5</b>	<b>11.2</b>	<b>12.2</b>	<b>12.7</b>	<b>13.5</b>
	<b>ग-तृतीयक (6 से 11)</b>	<b>49.0</b>	<b>46.3</b>	<b>47.9</b>	<b>48.5</b>	<b>50.2</b>
12-	सकल राज्य मूल्य वर्धन (बुनियादी मूल्यों पर)	100.0	100.0	100.0	100.0	100.0

नोट - वर्ष 2018-19 के अनन्तिम व 2019-20 के त्वरित अनुमान।



सारणी संख्या-7  
 औद्योगिक ख्रोतानुसार सकल राज्य घरेलू उत्पाद सूचकांक  
 (प्रचलित भावों पर)

क.सं.	खण्ड	2011-12	2012-13	2013-14	2014-15
1	2	3	4	5	6
1-	कृषि, वानिकी एवं मत्स्यन	100.0	116.3	129.9	133.8
1.1	फसलें	100.0	120.4	130.9	125.9
1.2	पशुधन	100.0	107.0	134.6	161.3
1.3	वानिकी और लट्टा बनाना	100.0	108.7	105.0	115.1
1.4	मत्स्यन और जलीय कृषि	100.0	111.3	123.5	137.4
2-	खनन और उत्खनन	100.0	105.4	133.0	147.1
	<b>क-प्राथमिक (1+2)</b>	<b>100.0</b>	<b>115.9</b>	<b>130.0</b>	<b>134.3</b>
3-	विनिर्माण	100.0	108.7	129.8	120.0
4-	विद्युत, गैस तथा जल सम्पूर्ति एवं अन्य उपयोगी सेवायें	100.0	132.6	179.5	216.0
5-	निर्माण कार्य	100.0	109.8	119.2	133.0
	<b>ख-माध्यमिक (3 से 5)</b>	<b>100.0</b>	<b>110.4</b>	<b>127.4</b>	<b>130.9</b>
6-	व्यापार, मरम्मत, होटल एवं जलपान गृह	100.0	107.6	124.8	134.2
7-	परिवहन, संग्रहण तथा संचार	100.0	121.5	150.7	179.0
7.1	रेलवे	100.0	115.1	131.1	144.5
7.2	अन्य साधनों द्वारा परिवहन	100.0	125.5	146.1	183.6
7.3	भण्डारण	100.0	110.5	123.8	127.8
7.4	संचार तथा प्रसारण सम्बन्धी सेवायें	100.0	121.6	188.5	216.9
	<b>परिवहन, संचार तथा व्यापार (6+7)</b>	<b>100.0</b>	<b>112.7</b>	<b>134.3</b>	<b>150.7</b>
8-	वित्तीय सेवायें	100.0	111.7	124.7	139.8
9-	स्थावर संपदा, आवास गृहों का स्वामित्व तथा व्यवसायिक सेवायें	100.0	118.3	133.6	148.9
	<b>वित्त तथा स्थावर संपदा (8+9)</b>	<b>100.0</b>	<b>116.9</b>	<b>131.8</b>	<b>147.1</b>
10-	लोक प्रशासन और रक्षा	100.0	119.5	129.5	141.1
11-	अन्य सेवाएं	100.0	109.1	122.0	142.2
	<b>सामुदायिक तथा निजी सेवाएं (10+11)</b>	<b>100.0</b>	<b>114.7</b>	<b>126.1</b>	<b>141.6</b>
	<b>ग-तृतीयक (6 से 11)</b>	<b>100.0</b>	<b>114.9</b>	<b>131.2</b>	<b>147.0</b>
12-	सकल राज्य मूल्य वर्धन (बुनियादी मूल्यों पर)	100.0	114.0	129.9	139.2
	<b>सकल राज्य घरेलू उत्पाद (बाजार मूल्यों पर)</b>	<b>100.0</b>	<b>113.6</b>	<b>129.9</b>	<b>139.7</b>

औद्योगिक स्रोतानुसार सकल राज्य घरेलू उत्पाद सूचकांक  
(प्रचलित भावों पर)

क.सं.	खण्ड	2015-16	2016-17	2017-18	2018-19	2019-20
1	2	7	8	9	10	11
1-	कृषि, वानिकी एवं मत्स्यन	148.7	161.7	175.4	187.6	200.1
1.1	फसलें	142.1	154.3	165.8	174.3	187.8
1.2	पशुधन	180.4	191.1	213.7	231.9	235.9
1.3	वानिकी और लट्ठा बनाना	106.0	130.7	135.6	141.6	158.3
1.4	मत्स्यन और जलीय कृषि	138.0	172.7	175.8	293.6	374.3
2-	खनन और उत्खनन	172.3	190.7	390.6	379.2	383.0
	<b>क-प्राथमिक (1+2)</b>	<b>149.5</b>	<b>162.7</b>	<b>182.8</b>	<b>194.2</b>	<b>206.4</b>
3-	विनिर्माण	149.9	206.6	202.3	219.6	213.8
4-	विद्युत, गैस तथा जल सम्पूर्ति एवं अन्य उपयोगी सेवायें	244.0	299.7	331.6	342.7	357.5
5-	निर्माण कार्य	135.8	147.5	161.8	187.7	194.7
	<b>ख-माध्यमिक (3 से 5)</b>	<b>148.1</b>	<b>183.7</b>	<b>190.0</b>	<b>211.0</b>	<b>212.2</b>
6-	व्यापार, मरम्मत, होटल एवं जलपान गृह	151.3	166.8	187.7	209.6	225.2
7-	परिवहन, संग्रहण तथा संचार	202.2	217.3	237.0	269.3	279.5
7.1	रेलवे	145.9	161.6	191.2	204.1	198.4
7.2	अन्य साधनों द्वारा परिवहन	206.9	228.3	254.1	301.8	315.9
7.3	भण्डारण	136.8	144.2	159.0	168.4	181.7
7.4	संचार तथा प्रसारण सम्बन्धी सेवायें	268.2	269.1	263.6	287.1	307.6
	<b>परिवहन, संचार तथा व्यापार (6+7)</b>	<b>170.0</b>	<b>185.4</b>	<b>205.9</b>	<b>231.6</b>	<b>245.2</b>
8-	वित्तीय सेवायें	156.4	154.4	178.3	197.3	205.8
9-	स्थावर संपदा, आवास गृहों का स्वामित्व तथा व्यवसायिक सेवायें	161.8	178.0	194.1	218.8	240.0
	<b>वित्त तथा स्थावर संपदा (8+9)</b>	<b>160.7</b>	<b>173.2</b>	<b>190.8</b>	<b>214.3</b>	<b>233.0</b>
10-	लोक प्रशासन और रक्षा	149.2	171.2	206.6	233.5	276.9
11-	अन्य सेवाएं	162.5	184.6	214.8	254.3	272.5
	<b>सामुदायिक तथा निजी सेवाएं (10+11)</b>	<b>155.2</b>	<b>177.3</b>	<b>210.3</b>	<b>243.0</b>	<b>274.9</b>
	<b>ग-तृतीयक (6 से 11)</b>	<b>162.6</b>	<b>178.5</b>	<b>201.0</b>	<b>227.6</b>	<b>247.8</b>
12-	सकल राज्य मूल्य वर्धन (बुनियादी मूल्यों पर)	155.1	175.5	193.0	213.9	226.8
	सकल राज्य घरेलू उत्पाद (बाजार मूल्यों पर)	157.1	178.0	195.6	218.9	233.1

नोट - वर्ष 2018-19 के अनन्तिम व 2019-20 के त्वरित अनुमान।

## सारणी संख्या-8

औद्योगिक ख्रोतानुसार सकल राज्य घरेलू उत्पाद सूचकांक  
स्थायी (2011-12) भावों पर

क.सं.	खण्ड	2011-12	2012-13	2013-14	2014-15
1	2	3	4	5	6
1-	कृषि, वानिकी एवं मत्स्यन	100.0	104.6	104.1	102.0
1.1	फसलें	100.0	105.0	102.7	97.1
1.2	पशुधन	100.0	104.9	109.8	116.0
1.3	वानिकी और लट्टा बनाना	100.0	98.8	96.9	98.1
1.4	मत्स्यन और जलीय कृषि	100.0	104.7	108.1	115.0
2-	खनन और उत्खनन	100.0	99.4	109.4	140.3
	<b>क-प्राथमिक (1+2)</b>	<b>100.0</b>	<b>104.4</b>	<b>104.3</b>	<b>103.3</b>
3-	विनिर्माण	100.0	104.1	118.5	106.6
4-	विद्युत, गैस तथा जल सम्पूर्ति एवं अन्य उपयोगी सेवायें	100.0	105.8	119.6	126.8
5-	निर्माण कार्य	100.0	101.0	102.2	108.8
	<b>ख-माध्यमिक (3 से 5)</b>	<b>100.0</b>	<b>102.8</b>	<b>110.9</b>	<b>108.6</b>
6-	व्यापार, मरम्मत, होटल एवं जलपान गृह	100.0	100.4	110.6	117.5
7-	परिवहन, संग्रहण तथा संचार	100.0	114.6	129.3	157.8
7.1	रेलवे	100.0	110.1	122.7	126.7
7.2	अन्य साधनों द्वारा परिवहन	100.0	117.6	130.6	164.7
7.3	भण्डारण	100.0	102.3	107.6	106.7
7.4	संचार तथा प्रसारण सम्बन्धी सेवायें	100.0	114.8	137.0	186.5
	<b>परिवहन, संचार तथा व्यापार (6+7)</b>	<b>100.0</b>	<b>105.7</b>	<b>117.4</b>	<b>132.3</b>
8-	वित्तीय सेवायें	100.0	110.2	120.2	133.7
9-	स्थावर संपदा, आवास गृहों का स्वामित्व तथा व्यवसायिक सेवायें	100.0	107.3	112.4	119.1
	<b>वित्त तथा स्थावर संपदा (8+9)</b>	<b>100.0</b>	<b>107.9</b>	<b>114.0</b>	<b>122.1</b>
10-	लोक प्रशासन और रक्षा	100.0	111.6	114.5	120.0
11-	अन्य सेवाएं	100.0	100.8	105.7	116.8
	<b>सामुदायिक तथा निजी सेवाएं (10+11)</b>	<b>100.0</b>	<b>106.7</b>	<b>110.5</b>	<b>118.5</b>
	<b>ग-तृतीयक (6 से 11)</b>	<b>100.0</b>	<b>106.8</b>	<b>114.3</b>	<b>124.8</b>
12-	सकल राज्य मूल्य वर्धन (बुनियादी मूल्यों पर)	100.0	105.1	110.6	114.5
	सकल राज्य घरेलू उत्पाद (बाजार मूल्यों पर)	100.0	104.7	110.8	115.2

औद्योगिक स्रोतानुसार सकल राज्य घरेलू उत्पाद सूचकांक  
स्थायी (2011-12) भावों पर

क.सं.	खण्ड	2015-16	2016-17	2017-18	2018-19	2019-20
1	2	7	8	9	10	11
1-	कृषि, वानिकी एवं मत्स्यन	106.3	112.9	115.9	121.1	123.6
1.1	फसलें	101.9	108.5	112.6	117.3	119.0
1.2	पशुधन	120.4	124.5	125.1	133.3	138.2
1.3	वानिकी और लट्ठा बनाना	98.6	109.4	109.5	109.2	109.3
1.4	मत्स्यन और जलीय कृषि	117.4	143.7	146.3	154.1	162.6
2-	खनन और उत्खनन	185.7	203.4	418.6	402.7	406.0
	<b>क-प्राथमिक (1+2)</b>	<b>109.0</b>	<b>116.1</b>	<b>126.3</b>	<b>130.8</b>	<b>133.3</b>
3-	विनिर्माण	134.7	198.0	176.3	185.4	178.8
4-	विद्युत, गैस तथा जल सम्पूर्ति एवं अन्य उपयोगी सेवायें	134.7	154.0	171.8	175.5	181.7
5-	निर्माण कार्य	114.5	122.0	126.4	138.3	142.7
	<b>ख-माध्यमिक (3 से 5)</b>	<b>125.3</b>	<b>160.3</b>	<b>152.8</b>	<b>162.9</b>	<b>162.1</b>
6-	व्यापार, मरम्मत, होटल एवं जलपान गृह	128.8	137.3	147.2	155.6	165.9
7-	परिवहन, संग्रहण तथा संचार	177.2	183.8	196.4	214.6	237.6
7.1	रेलवे	124.0	124.4	144.6	151.5	144.9
7.2	अन्य साधनों द्वारा परिवहन	186.2	201.5	220.2	249.2	294.8
7.3	भण्डारण	110.6	111.8	118.9	119.8	123.4
7.4	संचार तथा प्रसारण सम्बन्धी सेवायें	229.6	225.0	215.1	224.4	234.6
	<b>परिवहन, संचार तथा व्यापार (6+7)</b>	<b>146.6</b>	<b>154.4</b>	<b>165.3</b>	<b>177.3</b>	<b>192.3</b>
8-	वित्तीय सेवायें	145.1	143.3	154.1	158.2	162.1
9-	स्थावर संपदा, आवास गृहों का स्वामित्व तथा व्यवसायिक सेवायें	124.9	131.5	137.7	147.2	156.2
	<b>वित्त तथा स्थावर संपदा (8+9)</b>	<b>129.1</b>	<b>133.9</b>	<b>141.1</b>	<b>149.4</b>	<b>157.4</b>
10-	लोक प्रशासन और रक्षा	123.8	137.1	159.5	175.0	196.0
11-	अन्य सेवाएं	127.4	137.3	153.1	171.3	183.7
	<b>सामुदायिक तथा निजी सेवाएं (10+11)</b>	<b>125.4</b>	<b>137.2</b>	<b>156.6</b>	<b>173.3</b>	<b>190.4</b>
	<b>ग-तृतीयक (6 से 11)</b>	<b>134.4</b>	<b>142.0</b>	<b>153.6</b>	<b>165.3</b>	<b>178.1</b>
12-	सकल राज्य मूल्य वर्धन (बुनियादी मूल्यों पर)	124.9	139.7	145.8	155.1	161.3
	सकल राज्य घरेलू उत्पाद (बाजार मूल्यों पर)	125.4	139.7	146.1	155.2	161.2

नोट - वर्ष 2018-19 के अनन्तिम व 2019-20 के त्वरित अनुमान।

## सारणी संख्या-9

औद्योगिक ख्रोतानुसार सकल राज्य घरेलू उत्पाद में पिछले वर्ष से प्रतिशत वृद्धि  
(प्रचलित भावों पर)

(प्रतिशत)

क.सं.	खण्ड	2011-12	2012-13	2013-14	2014-15
1	2	3	4	5	6
1-	कृषि, वानिकी एवं मत्स्यन		16.3	11.7	3.0
1.1	फसलें		20.4	8.7	-3.8
1.2	पशुधन		7.0	25.8	19.9
1.3	वानिकी और लट्टा बनाना		8.7	-3.4	9.6
1.4	मत्स्यन और जलीय कृषि		11.3	11.0	11.2
2-	खनन और उत्खनन		5.4	26.2	10.7
	<b>क-प्राथमिक (1+2)</b>		<b>15.9</b>	<b>12.2</b>	<b>3.3</b>
3-	विनिर्माण		8.7	19.5	-7.6
4-	विद्युत, गैस तथा जल सम्पूर्ति एवं अन्य उपयोगी सेवायें		32.6	35.4	20.3
5-	निर्माण कार्य		9.8	8.5	11.6
	<b>ख-माध्यमिक (3 से 5)</b>		<b>10.4</b>	<b>15.4</b>	<b>2.8</b>
6-	व्यापार, मरम्मत, होटल एवं जलपान गृह		7.6	16.0	7.6
7-	परिवहन, संग्रहण तथा संचार		21.5	24.0	18.7
7.1	रेलवे		15.1	13.9	10.2
7.2	अन्य साधनों द्वारा परिवहन		25.5	16.4	25.6
7.3	भण्डारण		10.5	12.1	3.2
7.4	संचार तथा प्रसारण सम्बन्धी सेवायें		21.6	55.0	15.1
	<b>परिवहन, संचार तथा व्यापार (6+7)</b>		<b>12.7</b>	<b>19.2</b>	<b>12.2</b>
8-	वित्तीय सेवायें		11.7	11.7	12.1
9-	स्थावर संपदा, आवास गृहों का स्वामित्व तथा व्यवसायिक सेवायें		18.3	12.9	11.5
	<b>वित्त तथा स्थावर संपदा (8+9)</b>		<b>16.9</b>	<b>12.7</b>	<b>11.6</b>
10-	लोक प्रशासन और रक्षा		19.5	8.4	8.9
11-	अन्य सेवाएं		9.1	11.8	16.6
	<b>सामुदायिक तथा निजी सेवाएं (10+11)</b>		<b>14.7</b>	<b>9.9</b>	<b>12.3</b>
	<b>ग-तृतीयक (6 से 11)</b>		<b>14.9</b>	<b>14.2</b>	<b>12.0</b>
12-	सकल राज्य मूल्य वर्धन (बुनियादी मूल्यों पर)		14.0	13.9	7.2
	सकल राज्य घरेलू उत्पाद (बाजार मूल्यों पर)		13.6	14.3	7.6

औद्योगिक स्रोतानुसार सकल राज्य घरेलू उत्पाद में पिछले वर्ष से प्रतिशत वृद्धि  
(प्रचलित भावों पर)

(प्रतिशत)

क.सं.	खण्ड	2015-16	2016-17	2017-18	2018-19	2019-20
1	2	7	8	9	10	11
1-	कृषि, वानिकी एवं मत्स्यन	11.1	8.8	8.4	7.0	6.7
1.1	फसलें	12.8	8.6	7.5	5.1	7.8
1.2	पशुधन	11.8	5.9	11.8	8.5	1.8
1.3	वानिकी और लट्ठा बनाना	-7.9	23.3	3.8	4.4	11.8
1.4	मत्स्यन और जलीय कृषि	0.4	25.2	1.8	67.0	27.5
2-	खनन और उत्खनन	17.1	10.7	104.8	-2.9	1.0
	<b>क-प्राथमिक (1+2)</b>	<b>11.3</b>	<b>8.8</b>	<b>12.3</b>	<b>6.3</b>	<b>6.3</b>
3-	विनिर्माण	24.9	37.8	-2.1	8.6	-2.7
4-	विद्युत, गैस तथा जल सम्पूर्ति एवं अन्य उपयोगी सेवायें	13.0	22.9	10.6	3.3	4.3
5-	निर्माण कार्य	2.1	8.6	9.7	16.0	3.7
	<b>ख-माध्यमिक (3 से 5)</b>	<b>13.1</b>	<b>24.1</b>	<b>3.4</b>	<b>11.1</b>	<b>0.6</b>
6-	व्यापार, मरम्मत, होटल एवं जलपान गृह	12.7	10.3	12.5	11.7	7.4
7-	परिवहन, संग्रहण तथा संचार	13.0	7.5	9.1	13.6	3.8
7.1	रेलवे	1.0	10.8	18.3	6.8	-2.8
7.2	अन्य साधनों द्वारा परिवहन	12.7	10.3	11.3	18.8	4.7
7.3	भण्डारण	7.0	5.4	10.3	5.9	7.9
7.4	संचार तथा प्रसारण सम्बन्धी सेवायें	23.7	0.3	-2.0	8.9	7.1
	<b>परिवहन, संचार तथा व्यापार (6+7)</b>	<b>12.8</b>	<b>9.1</b>	<b>11.0</b>	<b>12.5</b>	<b>5.9</b>
8-	वित्तीय सेवायें	11.8	-1.2	15.5	10.6	4.3
9-	स्थावर संपदा, आवास गृहों का स्वामित्व तथा व्यवसायिक सेवायें	8.6	10.0	9.0	12.7	9.7
	<b>वित्त तथा स्थावर संपदा (8+9)</b>	<b>9.3</b>	<b>7.8</b>	<b>10.2</b>	<b>12.3</b>	<b>8.7</b>
10-	लोक प्रशासन और रक्षा	5.8	14.7	20.7	13.0	18.6
11-	अन्य सेवाएं	14.3	13.6	16.4	18.4	7.2
	<b>सामुदायिक तथा निजी सेवाएं (10+11)</b>	<b>9.6</b>	<b>14.2</b>	<b>18.6</b>	<b>15.5</b>	<b>13.1</b>
	<b>ग-तृतीयक (6 से 11)</b>	<b>10.6</b>	<b>9.8</b>	<b>12.6</b>	<b>13.2</b>	<b>8.9</b>
12-	सकल राज्य मूल्य वर्धन (बुनियादी मूल्यों पर)	11.4	13.2	10.0	10.8	6.0
	सकल राज्य घरेलू उत्पाद (बाजार मूल्यों पर)	12.5	13.3	9.9	11.9	6.5

नोट - वर्ष 2018-19 के अनन्तिम व 2019-20 के त्वरित अनुमान।

## सारणी संख्या-10

औद्योगिक ख्रोतानुसार सकल राज्य घरेलू उत्पाद में पिछले वर्ष से प्रतिशत वृद्धि  
स्थायी (2011-12) भावों पर

(प्रतिशत)

क.सं.	खण्ड	2011-12	2012-13	2013-14	2014-15
1	2	3	4	5	6
1-	कृषि, वानिकी एवं मत्स्यन		4.6	-0.5	-2.0
1.1	फसलें		5.0	-2.3	-5.4
1.2	पशुधन		4.9	4.7	5.6
1.3	वानिकी और लट्टा बनाना		-1.2	-1.9	1.2
1.4	मत्स्यन और जलीय कृषि		4.7	3.3	6.4
2-	खनन और उत्खनन		-0.6	10.1	28.2
	<b>क-प्राथमिक (1+2)</b>		<b>4.4</b>	<b>-0.1</b>	<b>-0.9</b>
3-	विनिर्माण		4.1	13.7	-10.0
4-	विद्युत, गैस तथा जल सम्पूर्ति एवं अन्य उपयोगी सेवायें		5.8	13.0	6.0
5-	निर्माण कार्य		1.0	1.1	6.5
	<b>ख-माध्यमिक (3 से 5)</b>		<b>2.8</b>	<b>7.9</b>	<b>-2.0</b>
6-	व्यापार, मरम्मत, होटल एवं जलपान गृह		0.4	10.1	6.3
7-	परिवहन, संग्रहण तथा संचार		14.6	12.8	22.1
7.1	रेलवे		10.1	11.5	3.2
7.2	अन्य साधनों द्वारा परिवहन		17.6	11.0	26.1
7.3	भण्डारण		2.3	5.2	-0.9
7.4	संचार तथा प्रसारण सम्बन्धी सेवायें		14.8	19.3	36.1
	<b>परिवहन, संचार तथा व्यापार (6+7)</b>		<b>5.7</b>	<b>11.2</b>	<b>12.7</b>
8-	वित्तीय सेवायें		10.2	9.1	11.2
9-	स्थावर संपदा, आवास गृहों का स्वामित्व तथा व्यवसायिक सेवायें		7.3	4.8	6.0
	<b>वित्त तथा स्थावर संपदा (8+9)</b>		<b>7.9</b>	<b>5.7</b>	<b>7.1</b>
10-	लोक प्रशासन और रक्षा		11.6	2.6	4.8
11-	अन्य सेवाएं		0.8	4.9	10.5
	<b>सामुदायिक तथा निजी सेवाएं (10+11)</b>		<b>6.7</b>	<b>3.6</b>	<b>7.3</b>
	<b>ग-तृतीयक (6 से 11)</b>		<b>6.8</b>	<b>7.1</b>	<b>9.2</b>
12-	सकल राज्य मूल्य वर्धन (बुनियादी मूल्यों पर)		5.1	5.3	3.5
	सकल राज्य घरेलू उत्पाद (बाजार मूल्यों पर)		4.7	5.8	4.0

औद्योगिक स्रोतानुसार सकल राज्य घरेलू उत्पाद में पिछले वर्ष से प्रतिशत वृद्धि  
स्थायी (2011-12) भावों पर

(प्रतिशत)

क.सं.	खण्ड	2015-16	2016-17	2017-18	2018-19	2019-20
1	2	7	8	9	10	11
1-	कृषि, वानिकी एवं मत्स्यन	4.2	6.2	2.6	4.5	2.0
1.1	फसलें	4.9	6.6	3.8	4.1	1.4
1.2	पशुधन	3.7	3.4	0.5	6.5	3.7
1.3	वानिकी और लट्ठा बनाना	0.6	10.9	0.1	-0.3	0.1
1.4	मत्स्यन और जलीय कृषि	2.1	22.4	1.8	5.3	5.5
2-	खनन और उत्खनन	32.4	9.5	105.8	-3.8	0.8
	<b>क-प्राथमिक (1+2)</b>	<b>5.6</b>	<b>6.4</b>	<b>8.9</b>	<b>3.6</b>	<b>1.9</b>
3-	विनिर्माण	26.4	47.0	-11.0	5.2	-3.5
4-	विद्युत, गैस तथा जल सम्पूर्ति एवं अन्य उपयोगी सेवायें	6.3	14.3	11.6	2.2	3.5
5-	निर्माण कार्य	5.2	6.6	3.6	9.4	3.2
	<b>ख-माध्यमिक (3 से 5)</b>	<b>15.3</b>	<b>28.0</b>	<b>-4.7</b>	<b>6.6</b>	<b>-0.5</b>
6-	व्यापार, मरम्मत, होटल एवं जलपान गृह	9.6	6.6	7.2	5.7	6.6
7-	परिवहन, संग्रहण तथा संचार	12.2	3.8	6.9	9.2	10.7
7.1	रेलवे	-2.1	0.3	16.2	4.8	-4.4
7.2	अन्य साधनों द्वारा परिवहन	13.1	8.2	9.3	13.1	18.3
7.3	भण्डारण	3.7	1.1	6.3	0.8	3.0
7.4	संचार तथा प्रसारण सम्बन्धी सेवायें	23.1	-2.0	-4.4	4.3	4.5
	<b>परिवहन, संचार तथा व्यापार (6+7)</b>	<b>10.8</b>	<b>5.3</b>	<b>7.1</b>	<b>7.3</b>	<b>8.5</b>
8-	वित्तीय सेवायें	8.5	-1.3	7.6	2.7	2.5
9-	स्थावर संपदा, आवास गृहों का स्वामित्व तथा व्यवसायिक सेवायें	4.9	5.3	4.7	6.8	6.1
	<b>वित्त तथा स्थावर संपदा (8+9)</b>	<b>5.7</b>	<b>3.8</b>	<b>5.4</b>	<b>5.9</b>	<b>5.3</b>
10-	लोक प्रशासन और रक्षा	3.2	10.8	16.3	9.7	12.0
11-	अन्य सेवाएं	9.1	7.8	11.5	11.9	7.2
	<b>सामुदायिक तथा निजी सेवाएं (10+11)</b>	<b>5.8</b>	<b>9.4</b>	<b>14.1</b>	<b>10.7</b>	<b>9.9</b>
	<b>ग-तृतीयक (6 से 11)</b>	<b>7.6</b>	<b>5.7</b>	<b>8.1</b>	<b>7.6</b>	<b>7.7</b>
12-	सकल राज्य मूल्य वर्धन (बुनियादी मूल्यों पर)	9.0	11.8	4.4	6.4	4.1
	सकल राज्य घरेलू उत्पाद (बाजार मूल्यों पर)	8.8	11.4	4.6	6.3	3.8

नोट - वर्ष 2018-19 के अनन्तिम व 2019-20 के त्वरित अनुमान।



**सारणी संख्या-11**  
**औद्योगिक ख्रोतानुसार निवल राज्य घरेलू उत्पाद**  
**(प्रचलित भावों पर)**

(करोड़ रु.)

क.सं.	खण्ड	2011-12	2012-13	2013-14	2014-15
1	2	3	4	5	6
1-	कृषि, वानिकी एवं मत्स्यन	169301.63	197010.12	218942.62	223702.86
1.1	फसलें	111431.50	134807.67	144971.45	136487.76
1.2	पशुधन	43066.75	46030.68	57932.75	69529.48
1.3	वानिकी और लट्ठा बनाना	12358.13	13433.37	12975.82	14236.78
1.4	मत्स्यन और जलीय कृषि	2445.25	2738.40	3062.60	3448.84
2-	खनन और उत्खनन	5746.33	6052.31	7440.87	8162.30
	<b>क-प्राथमिक (1+2)</b>	<b>175047.96</b>	<b>203062.43</b>	<b>226383.49</b>	<b>231865.16</b>
3-	विनिर्माण	69194.42	77144.53	94128.44	84214.91
4-	विद्युत, गैस तथा जल सम्पूर्ति एवं अन्य उपयोगी सेवायें	6173.79	8047.12	11008.05	12964.43
5-	निर्माण कार्य	80905.39	88589.39	95032.17	106234.04
	<b>ख-माध्यमिक (3 से 5)</b>	<b>156273.60</b>	<b>173781.04</b>	<b>200168.66</b>	<b>203413.38</b>
6-	व्यापार,मरम्मत, होटल एवं जलपान गृह	64749.04	69134.39	79911.84	85893.14
7-	परिवहन, संग्रहण तथा संचार	34390.66	42315.98	50735.31	60750.42
7.1	रेलवे	8504.96	9847.55	10879.04	11413.54
7.2	अन्य साधनों द्वारा परिवहन	17832.79	22673.33	26248.99	33637.04
7.3	भण्डारण	950.35	1061.70	1162.64	1196.06
7.4	संचार तथा प्रसारण सम्बन्धी सेवायें	7102.56	8733.40	12444.64	14503.78
	<b>परिवहन, संचार तथा व्यापार (6+7)</b>	<b>99139.70</b>	<b>111450.37</b>	<b>130647.15</b>	<b>146643.56</b>
8-	वित्तीय सेवायें	24784.34	27621.89	30873.48	34559.74
9-	स्थावर संपदा, आवास गृहों का स्वामित्व तथा व्यवसायिक सेवायें	83795.69	98773.09	110329.93	121441.16
	<b>वित्त तथा स्थावर संपदा (8+9)</b>	<b>108580.03</b>	<b>126394.98</b>	<b>141203.41</b>	<b>156000.90</b>
10-	लोक प्रशासन और रक्षा	32607.55	39224.59	42907.41	47219.67
11-	अन्य सेवाएं	31326.86	33894.57	37723.55	43859.17
	<b>सामुदायिक तथा निजी सेवाएं (10+11)</b>	<b>63934.41</b>	<b>73119.16</b>	<b>80630.96</b>	<b>91078.84</b>
	<b>ग-तृतीयक (6 से 11)</b>	<b>271654.14</b>	<b>310964.51</b>	<b>352481.52</b>	<b>393723.30</b>
12-	निवल राज्य मूल्य वर्धन (बुनियादी मूल्यों पर)	602975.70	687807.98	779033.67	829001.84
	<b>उत्पाद कर</b>	<b>70634.28</b>	<b>77973.00</b>	<b>85851.61</b>	<b>95245.44</b>
	<b>उत्पाद सब्सिडी</b>	<b>28478.43</b>	<b>32785.65</b>	<b>31060.20</b>	<b>32449.23</b>
	<b>निवल राज्य घरेलू उत्पाद (बाजार मूल्यों पर)</b>	<b>645131.55</b>	<b>732995.33</b>	<b>833825.08</b>	<b>891798.05</b>
	<b>जनसंख्या(लाख)</b>	<b>2015.91</b>	<b>2046.78</b>	<b>2078.12</b>	<b>2109.94</b>
	<b>प्रति व्यक्ति आय (रु.)</b>	<b>32002</b>	<b>35812</b>	<b>40124</b>	<b>42267</b>

औद्योगिक ख्रोतानुसार निवल राज्य घरेलू उत्पाद  
(प्रचलित भावों पर)

(करोड़ रु.)

क.सं.	खण्ड	2015-16	2016-17	2017-18	2018-19	2019-20
1	2	7	8	9	10	11
1-	कृषि, वानिकी एवं मत्स्यन	249274.78	271145.82	294334.70	314487.93	335096.15
1.1	फसलें	154790.73	167985.36	180619.80	189031.56	203711.39
1.2	पशुधन	77901.74	82577.78	92410.84	100268.97	102029.51
1.3	वानिकी और लट्टा बनाना	13101.83	16188.21	16787.52	17511.42	19570.51
1.4	मत्स्यन और जलीय कृषि	3480.48	4394.47	4516.54	7675.98	9784.74
2-	खनन और उत्खनन	9423.27	10646.26	21574.04	20995.63	21205.58
	<b>क-प्राथमिक (1+2)</b>	<b>258698.05</b>	<b>281792.08</b>	<b>315908.74</b>	<b>335483.56</b>	<b>356301.73</b>
3-	विनिर्माण	110310.61	159801.78	153826.81	166871.49	162415.83
4-	विद्युत, गैस तथा जल सम्पूर्ति एवं अन्य उपयोगी सेवायें	15227.67	18504.37	21326.61	22075.95	23031.48
5-	निर्माण कार्य	108627.61	117508.72	128858.91	149534.76	155067.44
	<b>ख-माध्यमिक (3 से 5)</b>	<b>234165.89</b>	<b>295814.87</b>	<b>304012.33</b>	<b>338482.20</b>	<b>340514.75</b>
6-	व्यापार, मरम्मत, होटल एवं जलपान गृह	96777.65	106454.06	119088.13	132311.72	141950.57
7-	परिवहन, संग्रहण तथा संचार	69473.73	72940.10	78674.22	88560.08	92010.32
7.1	रेलवे	11454.38	12497.06	14845.79	15349.16	14919.38
7.2	अन्य साधनों द्वारा परिवहन	37860.85	41343.12	46234.42	54718.22	57268.77
7.3	भण्डारण	1275.08	1344.59	1484.23	1554.11	1676.81
7.4	संचार तथा प्रसारण सम्बन्धी सेवायें	18883.42	17755.33	16109.78	16938.59	18145.36
	<b>परिवहन, संचार तथा व्यापार (6+7)</b>	<b>166251.38</b>	<b>179394.16</b>	<b>197762.35</b>	<b>220871.80</b>	<b>233960.89</b>
8-	वित्तीय सेवायें	38570.66	38013.52	43935.06	48568.56	50657.01
9-	स्थावर संपदा, आवास गृहों का स्वामित्व तथा व्यवसायिक सेवायें	131778.20	144588.10	156980.24	176451.34	193606.86
	<b>वित्त तथा स्थावर संपदा (8+9)</b>	<b>170348.86</b>	<b>182601.62</b>	<b>200915.30</b>	<b>225019.90</b>	<b>244263.87</b>
10-	लोक प्रशासन और रक्षा	50619.22	58656.59	71735.26	81397.58	96527.81
11-	अन्य सेवाएं	49145.64	55560.58	65536.13	77273.90	82815.28
	<b>सामुदायिक तथा निजी सेवाएं (10+11)</b>	<b>99764.86</b>	<b>114217.17</b>	<b>137271.39</b>	<b>158671.48</b>	<b>179343.09</b>
	<b>ग-तृतीयक (6 से 11)</b>	<b>436365.10</b>	<b>476212.95</b>	<b>535949.04</b>	<b>604563.18</b>	<b>657567.85</b>
12-	निवल राज्य मूल्य वर्धन (बुनियादी मूल्यों पर)	929229.04	1053819.90	1155870.11	1278528.94	1354384.33
	उत्पाद कर	111730	126396	125879	165817	185175
	उत्पाद सब्सिडी	31573	34596	26050	39585	43801
	<b>निवल राज्य घरेलू उत्पाद (बाजार मूल्यों पर)</b>	<b>1009385.51</b>	<b>1145620.11</b>	<b>1255699.53</b>	<b>1404761.18</b>	<b>1495757.99</b>
	जनसंख्या(लाख)	2142.25	2175.05	2208.36	2242.17	2276.50
	प्रति व्यक्ति आय (रु.)	47118	52671	56861	62652	65704

नोट:- वर्ष 2018-19 के अनन्तिम व 2019-20 के त्वरित अनुमान।

**सारणी संख्या-12**  
**औद्योगिक खोतानुसार निवल राज्य घरेलू उत्पाद**  
**स्थायी (2011-12) भावों पर**

(करोड़ रु.)

क.सं.	खण्ड	2011-12	2012-13	2013-14	2014-15
1	2	3	4	5	6
1-	कृषि, वानिकी एवं मत्स्यन	169301.63	176724.97	174318.62	169230.67
1.1	फसलें	111431.50	116759.34	112445.14	104345.77
1.2	पशुधन	43066.75	45179.31	47210.48	49845.13
1.3	वानिकी और लट्ठा बनाना	12358.13	12212.46	11984.14	12169.08
1.4	मत्स्यन और जलीय कृषि	2445.25	2573.86	2678.86	2870.69
2-	खनन और उत्खनन	5746.33	5699.44	6276.05	7916.10
	<b>क-प्राथमिक (1+2)</b>	<b>175047.96</b>	<b>182424.41</b>	<b>180594.67</b>	<b>177146.77</b>
3-	विनिर्माण	69194.42	73926.73	85527.94	74657.09
4-	विद्युत, गैस तथा जल सम्पूर्ति एवं अन्य उपयोगी सेवायें	6173.79	5717.50	5805.78	5445.07
5-	निर्माण कार्य	80905.39	81332.92	80970.91	86183.17
	<b>ख-माध्यमिक (3 से 5)</b>	<b>156273.60</b>	<b>160977.15</b>	<b>172304.63</b>	<b>166285.33</b>
6-	व्यापार, मरम्मत, होटल एवं जलपान गृह	64749.04	64488.47	70618.81	75160.74
7-	परिवहन, संग्रहण तथा संचार	34390.66	39835.99	45075.07	53525.70
7.1	रेलवे	8504.96	9466.22	10799.51	10040.20
7.2	अन्य साधनों द्वारा परिवहन	17832.79	21201.28	23359.18	30070.86
7.3	भण्डारण	950.35	980.50	1002.19	989.97
7.4	संचार तथा प्रसारण सम्बन्धी सेवायें	7102.56	8187.99	9914.19	12424.67
	<b>परिवहन, संचार तथा व्यापार (6+7)</b>	<b>99139.70</b>	<b>104324.46</b>	<b>115693.88</b>	<b>128686.44</b>
8-	वित्तीय सेवायें	24784.34	27313.71	29796.37	33086.76
9-	स्थावर संपदा, आवास गृहों का स्वामित्व तथा व्यवसायिक सेवायें	83795.69	89129.23	91620.92	95848.49
	<b>वित्त तथा स्थावर संपदा (8+9)</b>	<b>108580.03</b>	<b>116442.94</b>	<b>121417.29</b>	<b>128935.25</b>
10-	लोक प्रशासन और रक्षा	32607.55	36342.62	37343.26	39484.63
11-	अन्य सेवाएं	31326.86	31175.01	32376.64	35652.47
	<b>सामुदायिक तथा निजी सेवाएं (10+11)</b>	<b>63934.41</b>	<b>67517.63</b>	<b>69719.90</b>	<b>75137.10</b>
	<b>ग-तृतीयक (6 से 11)</b>	<b>271654.14</b>	<b>288285.03</b>	<b>306831.07</b>	<b>332758.79</b>
12-	निवल राज्य मूल्य वर्धन (बुनियादी मूल्यों पर)	602975.70	631686.59	659730.37	676190.89
	<b>उत्पाद कर</b>	<b>70634.28</b>	<b>72240.60</b>	<b>74801.73</b>	<b>81138.40</b>
	<b>उत्पाद सब्सिडी</b>	<b>28478.43</b>	<b>30375.00</b>	<b>27063.00</b>	<b>27643.00</b>
	<b>निवल राज्य घरेलू उत्पाद (बाजार मूल्यों पर)</b>	<b>645131.55</b>	<b>673552.19</b>	<b>707469.10</b>	<b>729686.29</b>
	<b>जनसंख्या(लाख)</b>	<b>2015.91</b>	<b>2046.78</b>	<b>2078.12</b>	<b>2109.94</b>
	<b>प्रति व्यक्ति आय (रु.)</b>	<b>32002</b>	<b>32908</b>	<b>34044</b>	<b>34583</b>

औद्योगिक ख्रोतानुसार निवल राज्य घरेलू उत्पाद  
स्थायी (2011-12) भावों पर

(करोड़ रु.)

क.सं.	खण्ड	2015-16	2016-17	2017-18	2018-19	2019-20
1	2	7	8	9	10	11
1-	कृषि, वानिकी एवं मत्स्यन	176440.56	187694.78	192287.00	200776.57	204932.42
1.1	फसलें	109559.96	116979.22	121209.02	126044.46	127829.52
1.2	पशुधन	51725.00	53536.36	53790.28	57358.86	59500.86
1.3	वानिकी और लट्टा बनाना	12200.44	13543.55	13550.28	13502.84	13519.17
1.4	मत्स्यन और जलीय कृषि	2955.16	3635.65	3737.42	3870.41	4082.87
2-	खनन और उत्खनन	10597.90	11795.64	24187.95	23373.16	23567.48
	<b>क-प्राथमिक (1+2)</b>	<b>187038.46</b>	<b>199490.42</b>	<b>216474.95</b>	<b>224149.73</b>	<b>228499.90</b>
3-	विनिर्माण	94348.58	154477.30	133992.74	140898.19	135905.36
4-	विद्युत, गैस तथा जल सम्पूर्ति एवं अन्य उपयोगी सेवायें	5869.02	5958.35	7694.07	8069.70	8354.33
5-	निर्माण कार्य	90962.63	96243.19	99229.24	108350.83	111779.18
	<b>ख-माध्यमिक (3 से 5)</b>	<b>191180.23</b>	<b>256678.84</b>	<b>240916.05</b>	<b>257318.72</b>	<b>256038.87</b>
6-	व्यापार, मरम्मत, होटल एवं जलपान गृह	82030.84	87000.52	92632.00	97330.12	103672.62
7-	परिवहन, संग्रहण तथा संचार	60843.12	61298.02	64791.35	69955.04	78311.23
7.1	रेलवे	9658.52	9195.50	10811.24	11050.08	10563.88
7.2	अन्य साधनों द्वारा परिवहन	33968.91	36342.74	39949.58	44888.99	53112.06
7.3	भण्डारण	1011.19	1014.81	1084.10	1081.21	1113.84
7.4	संचार तथा प्रसारण सम्बन्धी सेवायें	16204.50	14744.97	12946.43	12934.76	13521.45
	<b>परिवहन, संचार तथा व्यापार (6+7)</b>	<b>142873.96</b>	<b>148298.54</b>	<b>157423.35</b>	<b>167285.16</b>	<b>181983.85</b>
8-	वित्तीय सेवायें	35834.32	35312.27	37977.30	38923.65	39896.74
9-	स्थावर संपदा, आवास गृहों का स्वामित्व तथा व्यवसायिक सेवायें	99763.36	103896.46	108323.04	115241.85	122310.77
	<b>वित्त तथा स्थावर संपदा (8+9)</b>	<b>135597.68</b>	<b>139208.73</b>	<b>146300.34</b>	<b>154165.50</b>	<b>162207.51</b>
10-	लोक प्रशासन और रक्षा	40987.22	45498.44	53657.91	59228.39	66351.26
11-	अन्य सेवाएं	37704.21	40092.14	45299.92	50377.36	54021.80
	<b>सामुदायिक तथा निजी सेवाएं (10+11)</b>	<b>78691.43</b>	<b>85590.58</b>	<b>98957.83</b>	<b>109605.75</b>	<b>120373.06</b>
	<b>ग-तृतीयक (6 से 11)</b>	<b>357163.07</b>	<b>373097.85</b>	<b>402681.52</b>	<b>431056.41</b>	<b>464564.42</b>
12-	निवल राज्य मूल्य वर्धन (बुनियादी मूल्यों पर)	735381.76	829267.11	860072.52	912524.86	949103.19
	उत्पाद कर	86791	92896	98917	104062	105575
	उत्पाद सब्सिडी	30124	33710	35184	37428	38944
	निवल राज्य घरेलू उत्पाद (बाजार मूल्यों पर)	792048.73	888453.24	923805.71	979159.39	1015734.66
	जनसंख्या(लाख)	2142.25	2175.05	2208.36	2242.17	2276.50
	प्रति व्यक्ति आय (रु.)	36973	40847	41832	43670	44618

नोट:- वर्ष 2018-19 के अनन्तिम व 2019-20 के त्वरित अनुमान।

**सारणी संख्या-13**  
**औद्योगिक स्रोतानुसार निवल राज्य मूल्य वर्धन का प्रतिशत वितरण**  
**(प्रचलित भावों पर)**

(प्रतिशत)

क.सं.	खण्ड	2011-12	2012-13	2013-14	2014-15
1	2	3	4	5	6
1-	कृषि, वानिकी एवं मत्स्यन	28.1	28.6	28.1	27.0
1.1	फसलें	18.5	19.6	18.6	16.5
1.2	पशुधन	7.1	6.7	7.4	8.4
1.3	वानिकी और लट्टा बनाना	2.0	2.0	1.7	1.7
1.4	मत्स्यन और जलीय कृषि	0.4	0.4	0.4	0.4
2-	खनन और उत्खनन	1.0	0.9	1.0	1.0
	<b>क-प्राथमिक (1+2)</b>	<b>29.0</b>	<b>29.5</b>	<b>29.1</b>	<b>28.0</b>
3-	विनिर्माण	11.5	11.2	12.1	10.2
4-	विद्युत, गैस तथा जल सम्पूर्ति एवं अन्य उपयोगी सेवायें	1.0	1.2	1.4	1.6
5-	निर्माण कार्य	13.4	12.9	12.2	12.8
	<b>ख-माध्यमिक (3 से 5)</b>	<b>25.9</b>	<b>25.3</b>	<b>25.7</b>	<b>24.5</b>
6-	व्यापार, मरम्मत, होटल एवं जलपान गृह	10.7	10.1	10.3	10.4
7-	परिवहन, संग्रहण तथा संचार	5.7	6.2	6.5	7.3
7.1	रेलवे	1.4	1.4	1.4	1.4
7.2	अन्य साधनों द्वारा परिवहन	3.0	3.3	3.4	4.1
7.3	भण्डारण	0.2	0.2	0.1	0.1
7.4	संचार तथा प्रसारण सम्बन्धी सेवायें	1.2	1.3	1.6	1.7
	<b>परिवहन, संचार तथा व्यापार (6+7)</b>	<b>16.4</b>	<b>16.2</b>	<b>16.8</b>	<b>17.7</b>
8-	वित्तीय सेवायें	4.1	4.0	4.0	4.2
9-	स्थावर संपदा, आवास गृहों का स्वामित्व तथा व्यवसायिक सेवायें	13.9	14.4	14.2	14.6
	<b>वित्त तथा स्थावर संपदा (8+9)</b>	<b>18.0</b>	<b>18.4</b>	<b>18.1</b>	<b>18.8</b>
10-	लोक प्रशासन और रक्षा	5.4	5.7	5.5	5.7
11-	अन्य सेवाएं	5.2	4.9	4.8	5.3
	<b>सामुदायिक तथा निजी सेवाएं (10+11)</b>	<b>10.6</b>	<b>10.6</b>	<b>10.4</b>	<b>11.0</b>
	<b>ग-तृतीयक (6 से 11)</b>	<b>45.1</b>	<b>45.2</b>	<b>45.2</b>	<b>47.5</b>
12-	निवल राज्य मूल्य वर्धन (बुनियादी मूल्यों पर)	100.0	100.0	100.0	100.0

औद्योगिक स्रोतानुसार निवल राज्य मूल्य वर्धन का प्रतिशत वितरण  
(प्रचलित भावों पर)

(प्रतिशत)

क.सं.	खण्ड	2015-16	2016-17	2017-18	2018-19	2019-20
1	2	7	8	9	10	11
1-	कृषि, वानिकी एवं मत्स्यन	26.8	25.7	25.5	24.6	24.7
1.1	फसलें	16.7	15.9	15.6	14.8	15.0
1.2	पशुधन	8.4	7.8	8.0	7.8	7.5
1.3	वानिकी और लट्ठा बनाना	1.4	1.5	1.5	1.4	1.4
1.4	मत्स्यन और जलीय कृषि	0.4	0.4	0.4	0.6	0.7
2-	खनन और उत्खनन	1.0	1.0	1.9	1.6	1.6
	<b>क-प्राथमिक (1+2)</b>	<b>27.8</b>	<b>26.7</b>	<b>27.3</b>	<b>26.2</b>	<b>26.3</b>
3-	विनिर्माण	11.9	15.2	13.3	13.1	12.0
4-	विद्युत, गैस तथा जल सम्पूर्ति एवं अन्य उपयोगी सेवायें	1.6	1.8	1.8	1.7	1.7
5-	निर्माण कार्य	11.7	11.2	11.1	11.7	11.4
	<b>ख-माध्यमिक (3 से 5)</b>	<b>25.2</b>	<b>28.1</b>	<b>26.3</b>	<b>26.5</b>	<b>25.1</b>
6-	व्यापार, मरम्मत, होटल एवं जलपान गृह	10.4	10.1	10.3	10.3	10.5
7-	परिवहन, संग्रहण तथा संचार	7.5	6.9	6.8	6.9	6.8
7.1	रेलवे	1.2	1.2	1.3	1.2	1.1
7.2	अन्य साधनों द्वारा परिवहन	4.1	3.9	4.0	4.3	4.2
7.3	भण्डारण	0.1	0.1	0.1	0.1	0.1
7.4	संचार तथा प्रसारण सम्बन्धी सेवायें	2.0	1.7	1.4	1.3	1.3
	<b>परिवहन, संचार तथा व्यापार (6+7)</b>	<b>17.9</b>	<b>17.0</b>	<b>17.1</b>	<b>17.3</b>	<b>17.3</b>
8-	वित्तीय सेवायें	4.2	3.6	3.8	3.8	3.7
9-	स्थावर संपदा, आवास गृहों का स्वामित्व तथा व्यवसायिक सेवायें	14.2	13.7	13.6	13.8	14.3
	<b>वित्त तथा स्थावर संपदा (8+9)</b>	<b>18.3</b>	<b>17.3</b>	<b>17.4</b>	<b>17.6</b>	<b>18.0</b>
10-	लोक प्रशासन और रक्षा	5.4	5.6	6.2	6.4	7.1
11-	अन्य सेवाएं	5.3	5.3	5.7	6.0	6.1
	<b>सामुदायिक तथा निजी सेवाएं (10+11)</b>	<b>10.7</b>	<b>10.8</b>	<b>11.9</b>	<b>12.4</b>	<b>13.2</b>
	<b>ग-तृतीयक (6 से 11)</b>	<b>47.0</b>	<b>45.2</b>	<b>46.4</b>	<b>47.3</b>	<b>48.6</b>
12-	निवल राज्य मूल्य वर्धन (बुनियादी मूल्यों पर)	100.0	100.0	100.0	100.0	100.0

नोट - वर्ष 2018-19 के अनन्तिम व 2019-20 के त्वरित अनुमान।

**सारणी संख्या-14**  
**औद्योगिक स्रोतानुसार निवल राज्य मूल्य वर्धन का प्रतिशत वितरण**  
**स्थायी (2011-12) भावों पर**

(प्रतिशत)

क.सं.	खण्ड	2011-12	2012-13	2013-14	2014-15
1	2	3	4	5	6
1-	कृषि, वानिकी एवं मत्स्यन	28.1	28.0	26.4	25.0
1.1	फसलें	18.5	18.5	17.0	15.4
1.2	पशुधन	7.1	7.2	7.2	7.4
1.3	वानिकी और लट्टा बनाना	2.0	1.9	1.8	1.8
1.4	मत्स्यन और जलीय कृषि	0.4	0.4	0.4	0.4
2-	खनन और उत्खनन	1.0	0.9	1.0	1.2
	<b>क-प्राथमिक (1+2)</b>	<b>29.0</b>	<b>28.9</b>	<b>27.4</b>	<b>26.2</b>
3-	विनिर्माण	11.5	11.7	13.0	11.0
4-	विद्युत, गैस तथा जल सम्पूर्ति एवं अन्य उपयोगी सेवायें	1.0	0.9	0.9	0.8
5-	निर्माण कार्य	13.4	12.9	12.3	12.7
	<b>ख-माध्यमिक (3 से 5)</b>	<b>25.9</b>	<b>25.5</b>	<b>26.1</b>	<b>24.6</b>
6-	व्यापार, मरम्मत, होटल एवं जलपान गृह	10.7	10.2	10.7	11.1
7-	परिवहन, संग्रहण तथा संचार	5.7	6.3	6.8	7.9
7.1	रेलवे	1.4	1.5	1.6	1.5
7.2	अन्य साधनों द्वारा परिवहन	3.0	3.4	3.5	4.4
7.3	भण्डारण	0.2	0.2	0.2	0.1
7.4	संचार तथा प्रसारण सम्बन्धी सेवायें	1.2	1.3	1.5	1.8
	<b>परिवहन, संचार तथा व्यापार (6+7)</b>	<b>16.4</b>	<b>16.5</b>	<b>17.5</b>	<b>19.0</b>
8-	वित्तीय सेवायें	4.1	4.3	4.5	4.9
9-	स्थावर संपदा, आवास गृहों का स्वामित्व तथा व्यवसायिक सेवायें	13.9	14.1	13.9	14.2
	<b>वित्त तथा स्थावर संपदा (8+9)</b>	<b>18.0</b>	<b>18.4</b>	<b>18.4</b>	<b>19.1</b>
10-	लोक प्रशासन और रक्षा	5.4	5.8	5.7	5.8
11-	अन्य सेवाएं	5.2	4.9	4.9	5.3
	<b>सामुदायिक तथा निजी सेवाएं (10+11)</b>	<b>10.6</b>	<b>10.7</b>	<b>10.6</b>	<b>11.1</b>
	<b>ग-तृतीयक (6 से 11)</b>	<b>45.1</b>	<b>45.6</b>	<b>46.5</b>	<b>49.2</b>
12-	निवल राज्य मूल्य वर्धन (बुनियादी मूल्यों पर)	100.0	100.0	100.0	100.0

**औद्योगिक स्रोतानुसार निवल राज्य मूल्य वर्धन का प्रतिशत वितरण  
स्थायी (2011-12) भावों पर**

(प्रतिशत)

क.सं.	खण्ड	2015-16	2016-17	2017-18	2018-19	2019-20
1	2	7	8	9	10	11
1-	कृषि, वानिकी एवं मत्स्यन	24.0	22.6	22.4	22.0	21.6
1.1	फसलें	14.9	14.1	14.1	13.8	13.5
1.2	पशुधन	7.0	6.5	6.3	6.3	6.3
1.3	वानिकी और लट्टा बनाना	1.7	1.6	1.6	1.5	1.4
1.4	मत्स्यन और जलीय कृषि	0.4	0.4	0.4	0.4	0.4
2-	खनन और उत्खनन	1.4	1.4	2.8	2.6	2.5
	<b>क-प्राथमिक (1+2)</b>	<b>25.4</b>	<b>24.1</b>	<b>25.2</b>	<b>24.6</b>	<b>24.1</b>
3-	विनिर्माण	12.8	18.6	15.6	15.4	14.3
4-	विद्युत, गैस तथा जल सम्पूर्ति एवं अन्य उपयोगी सेवायें	0.8	0.7	0.9	0.9	0.9
5-	निर्माण कार्य	12.4	11.6	11.5	11.9	11.8
	<b>ख-माध्यमिक (3 से 5)</b>	<b>26.0</b>	<b>31.0</b>	<b>28.0</b>	<b>28.2</b>	<b>27.0</b>
6-	व्यापार, मरम्मत, होटल एवं जलपान गृह	11.2	10.5	10.8	10.7	10.9
7-	परिवहन, संग्रहण तथा संचार	8.3	7.4	7.5	7.7	8.3
7.1	रेलवे	1.3	1.1	1.3	1.2	1.1
7.2	अन्य साधनों द्वारा परिवहन	4.6	4.4	4.6	4.9	5.6
7.3	भण्डारण	0.1	0.1	0.1	0.1	0.1
7.4	संचार तथा प्रसारण सम्बन्धी सेवायें	2.2	1.8	1.5	1.4	1.4
	<b>परिवहन, संचार तथा व्यापार (6+7)</b>	<b>19.4</b>	<b>17.9</b>	<b>18.3</b>	<b>18.3</b>	<b>19.2</b>
8-	वित्तीय सेवायें	4.9	4.3	4.4	4.3	4.2
9-	स्थावर संपदा, आवास गृहों का स्वामित्व तथा व्यवसायिक सेवायें	13.6	12.5	12.6	12.6	12.9
	<b>वित्त तथा स्थावर संपदा (8+9)</b>	<b>18.4</b>	<b>16.8</b>	<b>17.0</b>	<b>16.9</b>	<b>17.1</b>
10-	लोक प्रशासन और रक्षा	5.6	5.5	6.2	6.5	7.0
11-	अन्य सेवाएं	5.1	4.8	5.3	5.5	5.7
	<b>सामुदायिक तथा निजी सेवाएं (10+11)</b>	<b>10.7</b>	<b>10.3</b>	<b>11.5</b>	<b>12.0</b>	<b>12.7</b>
	<b>ग-तृतीयक (6 से 11)</b>	<b>48.6</b>	<b>45.0</b>	<b>46.8</b>	<b>47.2</b>	<b>48.9</b>
12-	निवल राज्य मूल्य वर्धन (बुनियादी मूल्यों पर)	100.0	100.0	100.0	100.0	100.0

नोट - वर्ष 2018-19 के अनन्तिम व 2019-20 के त्वरित अनुमान।



सारणी संख्या-15  
औद्योगिक ख्रोतानुसार निवल राज्य घरेलू उत्पाद सूचकांक  
(प्रचलित भावों पर)

क.सं.	खण्ड	2011-12	2012-13	2013-14	2014-15
1	2	3	4	5	6
1-	कृषि, वानिकी एवं मत्स्यन	100.0	116.4	129.3	132.1
1.1	फसलें	100.0	121.0	130.1	122.5
1.2	पशुधन	100.0	106.9	134.5	161.4
1.3	वानिकी और लट्टा बनाना	100.0	108.7	105.0	115.2
1.4	मत्स्यन और जलीय कृषि	100.0	112.0	125.2	141.0
2-	खनन और उत्खनन	100.0	105.3	129.5	142.0
	<b>क-प्राथमिक (1+2)</b>	<b>100.0</b>	<b>116.0</b>	<b>129.3</b>	<b>132.5</b>
3-	विनिर्माण	100.0	111.5	136.0	121.7
4-	विद्युत, गैस तथा जल सम्पूर्ति एवं अन्य उपयोगी सेवायें	100.0	130.3	178.3	210.0
5-	निर्माण कार्य	100.0	109.5	117.5	131.3
	<b>ख-माध्यमिक (3 से 5)</b>	<b>100.0</b>	<b>111.2</b>	<b>128.1</b>	<b>130.2</b>
6-	व्यापार, मरम्मत, होटल एवं जलपान गृह	100.0	106.8	123.4	132.7
7-	परिवहन, संग्रहण तथा संचार	100.0	123.0	147.5	176.6
7.1	रेलवे	100.0	115.8	127.9	134.2
7.2	अन्य साधनों द्वारा परिवहन	100.0	127.1	147.2	188.6
7.3	भण्डारण	100.0	111.7	122.3	125.9
7.4	संचार तथा प्रसारण सम्बन्धी सेवायें	100.0	123.0	175.2	204.2
	<b>परिवहन, संचार तथा व्यापार (6+7)</b>	<b>100.0</b>	<b>112.4</b>	<b>131.8</b>	<b>147.9</b>
8-	वित्तीय सेवायें	100.0	111.4	124.6	139.4
9-	स्थावर संपदा, आवास गृहों का स्वामित्व तथा व्यवसायिक सेवायें	100.0	117.9	131.7	144.9
	<b>वित्त तथा स्थावर संपदा (8+9)</b>	<b>100.0</b>	<b>116.4</b>	<b>130.0</b>	<b>143.7</b>
10-	लोक प्रशासन और रक्षा	100.0	120.3	131.6	144.8
11-	अन्य सेवाएं	100.0	108.2	120.4	140.0
	<b>सामुदायिक तथा निजी सेवाएं (10+11)</b>	<b>100.0</b>	<b>114.4</b>	<b>126.1</b>	<b>142.5</b>
	<b>ग-तृतीयक (6 से 11)</b>	<b>100.0</b>	<b>114.5</b>	<b>129.8</b>	<b>144.9</b>
12-	निवल राज्य मूल्य वर्धन (बुनियादी मूल्यों पर)	100.0	114.1	129.2	137.5
	निवल राज्य घरेलू उत्पाद (बाजार मूल्यों पर)	100.0	113.6	129.2	138.2
	प्रति व्यक्ति आय	100.0	111.9	125.4	132.1

औद्योगिक स्रोतानुसार निवल राज्य घरेलू उत्पाद सूचकांक  
(प्रचलित भावों पर)

क.सं.	खण्ड	2015-16	2016-17	2017-18	2018-19	2019-20
1	2	7	8	9	10	11
1-	कृषि, वानिकी एवं मत्स्यन	147.2	160.2	173.9	185.8	197.9
1.1	फसलें	138.9	150.8	162.1	169.6	182.8
1.2	पशुधन	180.9	191.7	214.6	232.8	236.9
1.3	वानिकी और लट्ठा बनाना	106.0	131.0	135.8	141.7	158.4
1.4	मत्स्यन और जलीय कृषि	142.3	179.7	184.7	313.9	400.2
2-	खनन और उत्खनन	164.0	185.3	375.4	365.4	369.0
	<b>क-प्राथमिक (1+2)</b>	<b>147.8</b>	<b>161.0</b>	<b>180.5</b>	<b>191.7</b>	<b>203.5</b>
3-	विनिर्माण	159.4	230.9	222.3	241.2	234.7
4-	विद्युत, गैस तथा जल सम्पूर्ति एवं अन्य उपयोगी सेवायें	246.7	299.7	345.4	357.6	373.1
5-	निर्माण कार्य	134.3	145.2	159.3	184.8	191.7
	<b>ख-माध्यमिक (3 से 5)</b>	<b>149.8</b>	<b>189.3</b>	<b>194.5</b>	<b>216.6</b>	<b>217.9</b>
6-	व्यापार, मरम्मत, होटल एवं जलपान गृह	149.5	164.4	183.9	204.3	219.2
7-	परिवहन, संग्रहण तथा संचार	202.0	212.1	228.8	257.5	267.5
7.1	रेलवे	134.7	146.9	174.6	180.5	175.4
7.2	अन्य साधनों द्वारा परिवहन	212.3	231.8	259.3	306.8	321.1
7.3	भण्डारण	134.2	141.5	156.2	163.5	176.4
7.4	संचार तथा प्रसारण सम्बन्धी सेवायें	265.9	250.0	226.8	238.5	255.5
	<b>परिवहन, संचार तथा व्यापार (6+7)</b>	<b>167.7</b>	<b>181.0</b>	<b>199.5</b>	<b>222.8</b>	<b>236.0</b>
8-	वित्तीय सेवायें	155.6	153.4	177.3	196.0	204.4
9-	स्थावर संपदा, आवास गृहों का स्वामित्व तथा व्यवसायिक सेवायें	157.3	172.5	187.3	210.6	231.0
	<b>वित्त तथा स्थावर संपदा (8+9)</b>	<b>156.9</b>	<b>168.2</b>	<b>185.0</b>	<b>207.2</b>	<b>225.0</b>
10-	लोक प्रशासन और रक्षा	155.2	179.9	220.0	249.6	296.0
11-	अन्य सेवाएं	156.9	177.4	209.2	246.7	264.4
	<b>सामुदायिक तथा निजी सेवाएं (10+11)</b>	<b>156.0</b>	<b>178.6</b>	<b>214.7</b>	<b>248.2</b>	<b>280.5</b>
	<b>ग-तृतीयक (6 से 11)</b>	<b>160.6</b>	<b>175.3</b>	<b>197.3</b>	<b>222.5</b>	<b>242.1</b>
12-	निवल राज्य मूल्य वर्धन (बुनियादी मूल्यों पर)	154.1	174.8	191.7	212.0	224.6
	निवल राज्य घरेलू उत्पाद (बाजार मूल्यों पर)	156.5	177.6	194.6	217.7	231.9
	प्रति व्यक्ति आय	147.2	164.6	177.7	195.8	205.3

नोट - वर्ष 2018-19 के अनन्तिम व 2019-20 के त्वरित अनुमान।

**सारणी संख्या-16**  
**औद्योगिक ख्रोतानुसार निवल राज्य घरेलू उत्पाद सूचकांक**  
**स्थायी (2011-12) भावों पर**

क.सं.	खण्ड	2011-12	2012-13	2013-14	2014-15
1	2	3	4	5	6
1-	कृषि, वानिकी एवं मत्स्यन	100.0	104.4	103.0	100.0
1.1	फसलें	100.0	104.8	100.9	93.6
1.2	पशुधन	100.0	104.9	109.6	115.7
1.3	वानिकी और लट्टा बनाना	100.0	98.8	97.0	98.5
1.4	मत्स्यन और जलीय कृषि	100.0	105.3	109.6	117.4
2-	खनन और उत्खनन	100.0	99.2	109.2	137.8
	<b>क-प्राथमिक (1+2)</b>	<b>100.0</b>	<b>104.2</b>	<b>103.2</b>	<b>101.2</b>
3-	विनिर्माण	100.0	106.8	123.6	107.9
4-	विद्युत, गैस तथा जल सम्पूर्ति एवं अन्य उपयोगी सेवायें	100.0	92.6	94.0	88.2
5-	निर्माण कार्य	100.0	100.5	100.1	106.5
	<b>ख-माध्यमिक (3 से 5)</b>	<b>100.0</b>	<b>103.0</b>	<b>110.3</b>	<b>106.4</b>
6-	व्यापार, मरम्मत, होटल एवं जलपान गृह	100.0	99.6	109.1	116.1
7-	परिवहन, संग्रहण तथा संचार	100.0	115.8	131.1	155.6
7.1	रेलवे	100.0	111.3	127.0	118.1
7.2	अन्य साधनों द्वारा परिवहन	100.0	118.9	131.0	168.6
7.3	भण्डारण	100.0	103.2	105.5	104.2
7.4	संचार तथा प्रसारण सम्बन्धी सेवायें	100.0	115.3	139.6	174.9
	<b>परिवहन, संचार तथा व्यापार (6+7)</b>	<b>100.0</b>	<b>105.2</b>	<b>116.7</b>	<b>129.8</b>
8-	वित्तीय सेवायें	100.0	110.2	120.2	133.5
9-	स्थावर संपदा, आवास गृहों का स्वामित्व तथा व्यवसायिक सेवायें	100.0	106.4	109.3	114.4
	<b>वित्त तथा स्थावर संपदा (8+9)</b>	<b>100.0</b>	<b>107.2</b>	<b>111.8</b>	<b>118.7</b>
10-	लोक प्रशासन और रक्षा	100.0	111.5	114.5	121.1
11-	अन्य सेवाएं	100.0	99.5	103.4	113.8
	<b>सामुदायिक तथा निजी सेवाएं (10+11)</b>	<b>100.0</b>	<b>105.6</b>	<b>109.0</b>	<b>117.5</b>
	<b>ग-तृतीयक (6 से 11)</b>	<b>100.0</b>	<b>106.1</b>	<b>112.9</b>	<b>122.5</b>
12-	निवल राज्य मूल्य वर्धन (बुनियादी मूल्यों पर)	100.0	104.8	109.4	112.1
	निवल राज्य घरेलू उत्पाद (बाजार मूल्यों पर)	100.0	104.4	109.7	113.1
	<b>प्रति व्यक्ति आय</b>	<b>100.0</b>	<b>102.8</b>	<b>106.4</b>	<b>108.1</b>

औद्योगिक स्रोतानुसार निवल राज्य घरेलू उत्पाद सूचकांक  
स्थायी (2011-12) भावों पर

क.सं.	खण्ड	2015-16	2016-17	2017-18	2018-19	2019-20
1	2	7	8	9	10	11
1-	कृषि, वानिकी एवं मत्स्यन	104.2	110.9	113.6	118.6	121.0
1.1	फसलें	98.3	105.0	108.8	113.1	114.7
1.2	पशुधन	120.1	124.3	124.9	133.2	138.2
1.3	वानिकी और लट्ठा बनाना	98.7	109.6	109.6	109.3	109.4
1.4	मत्स्यन और जलीय कृषि	120.9	148.7	152.8	158.3	167.0
2-	खनन और उत्खनन	184.4	205.3	420.9	406.7	410.1
	<b>क-प्राथमिक (1+2)</b>	<b>106.8</b>	<b>114.0</b>	<b>123.7</b>	<b>128.1</b>	<b>130.5</b>
3-	विनिर्माण	136.4	223.3	193.6	203.6	196.4
4-	विद्युत, गैस तथा जल सम्पूर्ति एवं अन्य उपयोगी सेवायें	95.1	96.5	124.6	130.7	135.3
5-	निर्माण कार्य	112.4	119.0	122.6	133.9	138.2
	<b>ख-माध्यमिक (3 से 5)</b>	<b>122.3</b>	<b>164.2</b>	<b>154.2</b>	<b>164.7</b>	<b>163.8</b>
6-	व्यापार, मरम्मत, होटल एवं जलपान गृह	126.7	134.4	143.1	150.3	160.1
7-	परिवहन, संग्रहण तथा संचार	176.9	178.2	188.4	203.4	227.7
7.1	रेलवे	113.6	108.1	127.1	129.9	124.2
7.2	अन्य साधनों द्वारा परिवहन	190.5	203.8	224.0	251.7	297.8
7.3	भण्डारण	106.4	106.8	114.1	113.8	117.2
7.4	संचार तथा प्रसारण सम्बन्धी सेवायें	228.2	207.6	182.3	182.1	190.4
	<b>परिवहन, संचार तथा व्यापार (6+7)</b>	<b>144.1</b>	<b>149.6</b>	<b>158.8</b>	<b>168.7</b>	<b>183.6</b>
8-	वित्तीय सेवायें	144.6	142.5	153.2	157.0	161.0
9-	स्थावर संपदा, आवास गृहों का स्वामित्व तथा व्यवसायिक सेवायें	119.1	124.0	129.3	137.5	146.0
	<b>वित्त तथा स्थावर संपदा (8+9)</b>	<b>124.9</b>	<b>128.2</b>	<b>134.7</b>	<b>142.0</b>	<b>149.4</b>
10-	लोक प्रशासन और रक्षा	125.7	139.5	164.6	181.6	203.5
11-	अन्य सेवाएं	120.4	128.0	144.6	160.8	172.4
	<b>सामुदायिक तथा निजी सेवाएं (10+11)</b>	<b>123.1</b>	<b>133.9</b>	<b>154.8</b>	<b>171.4</b>	<b>188.3</b>
	<b>ग-तृतीयक (6 से 11)</b>	<b>131.5</b>	<b>137.3</b>	<b>148.2</b>	<b>158.7</b>	<b>171.0</b>
12-	निवल राज्य मूल्य वर्धन (बुनियादी मूल्यों पर)	122.0	137.5	142.6	151.3	157.4
	निवल राज्य घरेलू उत्पाद (बाजार मूल्यों पर)	122.8	137.7	143.2	151.8	157.4
	प्रति व्यक्ति आय	115.5	127.6	130.7	136.5	139.4

नोट - वर्ष 2018-19 के अनन्तिम व 2019-20 के त्वरित अनुमान।

## सारणी संख्या-17

औद्योगिक स्रोतानुसार निवल राज्य घरेलू उत्पाद में पिछले वर्ष से प्रतिशत वृद्धि  
(प्रचलित भावों पर)

(प्रतिशत)

क.सं.	खण्ड	2011-12	2012-13	2013-14	2014-15
1	2	3	4	5	6
1-	कृषि, वानिकी एवं मत्स्यन		16.4	11.1	2.2
1.1	फसलें		21.0	7.5	-5.9
1.2	पशुधन		6.9	25.9	20.0
1.3	वानिकी और लट्टा बनाना		8.7	-3.4	9.7
1.4	मत्स्यन और जलीय कृषि		12.0	11.8	12.6
2-	खनन और उत्खनन		5.3	22.9	9.7
	<b>क-प्राथमिक (1+2)</b>		<b>16.0</b>	<b>11.5</b>	<b>2.4</b>
3-	विनिर्माण		11.5	22.0	-10.5
4-	विद्युत, गैस तथा जल सम्पूर्ति एवं अन्य उपयोगी सेवायें		30.3	36.8	17.8
5-	निर्माण कार्य		9.5	7.3	11.8
	<b>ख-माध्यमिक (3 से 5)</b>		<b>11.2</b>	<b>15.2</b>	<b>1.6</b>
6-	व्यापार, मरम्मत, होटल एवं जलपान गृह		6.8	15.6	7.5
7-	परिवहन, संग्रहण तथा संचार		23.0	19.9	19.7
7.1	रेलवे		15.8	10.5	4.9
7.2	अन्य साधनों द्वारा परिवहन		27.1	15.8	28.1
7.3	भण्डारण		11.7	9.5	2.9
7.4	संचार तथा प्रसारण सम्बन्धी सेवायें		23.0	42.5	16.5
	<b>परिवहन, संचार तथा व्यापार (6+7)</b>		<b>12.4</b>	<b>17.2</b>	<b>12.2</b>
8-	वित्तीय सेवायें		11.4	11.8	11.9
9-	स्थावर संपदा, आवास गृहों का स्वामित्व तथा व्यवसायिक सेवायें		17.9	11.7	10.1
	<b>वित्त तथा स्थावर संपदा (8+9)</b>		<b>16.4</b>	<b>11.7</b>	<b>10.5</b>
10-	लोक प्रशासन और रक्षा		20.3	9.4	10.1
11-	अन्य सेवाएं		8.2	11.3	16.3
	<b>सामुदायिक तथा निजी सेवाएं (10+11)</b>		<b>14.4</b>	<b>10.3</b>	<b>13.0</b>
	<b>ग-तृतीयक (6 से 11)</b>		<b>14.5</b>	<b>13.4</b>	<b>11.7</b>
12-	निवल राज्य मूल्य वर्धन (बुनियादी मूल्यों पर)		14.1	13.3	6.4
	निवल राज्य घरेलू उत्पाद (बाजार मूल्यों पर)		13.6	13.8	7.0
	प्रति व्यक्ति आय		11.9	12.0	5.3

औद्योगिक स्रोतानुसार निवल राज्य घरेलू उत्पाद में पिछले वर्ष से प्रतिशत वृद्धि  
(प्रचलित भावों पर)

(प्रतिशत)

क.सं.	खण्ड	2015-16	2016-17	2017-18	2018-19	2019-20
1	2	7	8	9	10	11
1-	कृषि, वानिकी एवं मत्स्यन	11.4	8.8	8.6	6.8	6.6
1.1	फसलें	13.4	8.5	7.5	4.7	7.8
1.2	पशुधन	12.0	6.0	11.9	8.5	1.8
1.3	वानिकी और लट्टा बनाना	-8.0	23.6	3.7	4.3	11.8
1.4	मत्स्यन और जलीय कृषि	0.9	26.3	2.8	70.0	27.5
2-	खनन और उत्खनन	15.4	13.0	102.6	-2.7	1.0
	<b>क-प्राथमिक (1+2)</b>	<b>11.6</b>	<b>8.9</b>	<b>12.1</b>	<b>6.2</b>	<b>6.2</b>
3-	विनिर्माण	31.0	44.9	-3.7	8.5	-2.7
4-	विद्युत, गैस तथा जल सम्पूर्ति एवं अन्य उपयोगी सेवायें	17.5	21.5	15.3	3.5	4.3
5-	निर्माण कार्य	2.3	8.2	9.7	16.0	3.7
	<b>ख-माध्यमिक (3 से 5)</b>	<b>15.1</b>	<b>26.3</b>	<b>2.8</b>	<b>11.3</b>	<b>0.6</b>
6-	व्यापार, मरम्मत, होटल एवं जलपान गृह	12.7	10.0	11.9	11.1	7.3
7-	परिवहन, संग्रहण तथा संचार	14.4	5.0	7.9	12.6	3.9
7.1	रेलवे	0.4	9.1	18.8	3.4	-2.8
7.2	अन्य साधनों द्वारा परिवहन	12.6	9.2	11.8	18.3	4.7
7.3	भण्डारण	6.6	5.5	10.4	4.7	7.9
7.4	संचार तथा प्रसारण सम्बन्धी सेवायें	30.2	-6.0	-9.3	5.1	7.1
	<b>परिवहन, संचार तथा व्यापार (6+7)</b>	<b>13.4</b>	<b>7.9</b>	<b>10.2</b>	<b>11.7</b>	<b>5.9</b>
8-	वित्तीय सेवायें	11.6	-1.4	15.6	10.5	4.3
9-	स्थावर संपदा, आवास गृहों का स्वामित्व तथा व्यवसायिक सेवायें	8.5	9.7	8.6	12.4	9.7
	<b>वित्त तथा स्थावर संपदा (8+9)</b>	<b>9.2</b>	<b>7.2</b>	<b>10.0</b>	<b>12.0</b>	<b>8.6</b>
10-	लोक प्रशासन और रक्षा	7.2	15.9	22.3	13.5	18.6
11-	अन्य सेवाएं	12.1	13.1	18.0	17.9	7.2
	<b>सामुदायिक तथा निजी सेवाएं (10+11)</b>	<b>9.5</b>	<b>14.5</b>	<b>20.2</b>	<b>15.6</b>	<b>13.0</b>
	<b>ग-तृतीयक (6 से 11)</b>	<b>10.8</b>	<b>9.1</b>	<b>12.5</b>	<b>12.8</b>	<b>8.8</b>
12-	निवल राज्य मूल्य वर्धन (बुनियादी मूल्यों पर)	12.1	13.4	9.7	10.6	5.9
	निवल राज्य घरेलू उत्पाद (बाजार मूल्यों पर)	13.2	13.5	9.6	11.9	6.5
	प्रति व्यक्ति आय	11.5	11.8	8.0	10.2	4.9

नोट - वर्ष 2018-19 के अनन्तिम व 2019-20 के त्वरित अनुमान।

## सारणी संख्या-18

औद्योगिक स्रोतानुसार निवल राज्य घरेलू उत्पाद में पिछले वर्ष से प्रतिशत वृद्धि  
स्थायी (2011-12) भावों पर

(प्रतिशत)

क.सं.	खण्ड	2011-12	2012-13	2013-14	2014-15
1	2	3	4	5	6
1-	कृषि, वानिकी एवं मत्स्यन		4.4	-1.4	-2.9
1.1	फसलें		4.8	-3.7	-7.2
1.2	पशुधन		4.9	4.5	5.6
1.3	वानिकी और लट्टा बनाना		-1.2	-1.9	1.5
1.4	मत्स्यन और जलीय कृषि		5.3	4.1	7.2
2-	खनन और उत्खनन		-0.8	10.1	26.1
	<b>क-प्राथमिक (1+2)</b>		<b>4.2</b>	<b>-1.0</b>	<b>-1.9</b>
3-	विनिर्माण		6.8	15.7	-12.7
4-	विद्युत, गैस तथा जल सम्पूर्ति एवं अन्य उपयोगी सेवायें		-7.4	1.5	-6.2
5-	निर्माण कार्य		0.5	-0.4	6.4
	<b>ख-माध्यमिक (3 से 5)</b>		<b>3.0</b>	<b>7.0</b>	<b>-3.5</b>
6-	व्यापार, मरम्मत, होटल एवं जलपान गृह		-0.4	9.5	6.4
7-	परिवहन, संग्रहण तथा संचार		15.8	13.2	18.7
7.1	रेलवे		11.3	14.1	-7.0
7.2	अन्य साधनों द्वारा परिवहन		18.9	10.2	28.7
7.3	भण्डारण		3.2	2.2	-1.2
7.4	संचार तथा प्रसारण सम्बन्धी सेवायें		15.3	21.1	25.3
	<b>परिवहन, संचार तथा व्यापार (6+7)</b>		<b>5.2</b>	<b>10.9</b>	<b>11.2</b>
8-	वित्तीय सेवायें		10.2	9.1	11.0
9-	स्थावर संपदा, आवास गृहों का स्वामित्व तथा व्यवसायिक सेवायें		6.4	2.8	4.6
	<b>वित्त तथा स्थावर संपदा (8+9)</b>		<b>7.2</b>	<b>4.3</b>	<b>6.2</b>
10-	लोक प्रशासन और रक्षा		11.5	2.8	5.7
11-	अन्य सेवाएं		-0.5	3.9	10.1
	<b>सामुदायिक तथा निजी सेवाएं (10+11)</b>		<b>5.6</b>	<b>3.3</b>	<b>7.8</b>
	<b>ग-तृतीयक (6 से 11)</b>		<b>6.1</b>	<b>6.4</b>	<b>8.5</b>
12-	निवल राज्य मूल्य वर्धन (बुनियादी मूल्यों पर)		4.8	4.4	2.5
	निवल राज्य घरेलू उत्पाद (बाजार मूल्यों पर)		4.4	5.0	3.1
	प्रति व्यक्ति आय		2.8	3.5	1.6

औद्योगिक स्रोतानुसार निवल राज्य घरेलू उत्पाद में पिछले वर्ष से प्रतिशत वृद्धि  
स्थायी (2011-12) भावों पर

(प्रतिशत)

क.सं.	खण्ड	2015-16	2016-17	2017-18	2018-19	2019-20
1	2	7	8	9	10	11
1-	कृषि, वानिकी एवं मत्स्यन	4.3	6.4	2.4	4.4	2.1
1.1	फसलें	5.0	6.8	3.6	4.0	1.4
1.2	पशुधन	3.8	3.5	0.5	6.6	3.7
1.3	वानिकी और लट्ठा बनाना	0.3	11.0	0.0	-0.4	0.1
1.4	मत्स्यन और जलीय कृषि	2.9	23.0	2.8	3.6	5.5
2-	खनन और उत्खनन	33.9	11.3	105.1	-3.4	0.8
	<b>क-प्राथमिक (1+2)</b>	<b>5.6</b>	<b>6.7</b>	<b>8.5</b>	<b>3.5</b>	<b>1.9</b>
3-	विनिर्माण	26.4	63.7	-13.3	5.2	-3.5
4-	विद्युत, गैस तथा जल सम्पूर्ति एवं अन्य उपयोगी सेवायें	7.8	1.5	29.1	4.9	3.5
5-	निर्माण कार्य	5.5	5.8	3.1	9.2	3.2
	<b>ख-माध्यमिक (3 से 5)</b>	<b>15.0</b>	<b>34.3</b>	<b>-6.1</b>	<b>6.8</b>	<b>-0.5</b>
6-	व्यापार, मरम्मत, होटल एवं जलपान गृह	9.1	6.1	6.5	5.1	6.5
7-	परिवहन, संग्रहण तथा संचार	13.7	0.7	5.7	8.0	11.9
7.1	रेलवे	-3.8	-4.8	17.6	2.2	-4.4
7.2	अन्य साधनों द्वारा परिवहन	13.0	7.0	9.9	12.4	18.3
7.3	भण्डारण	2.1	0.4	6.8	-0.3	3.0
7.4	संचार तथा प्रसारण सम्बन्धी सेवायें	30.4	-9.0	-12.2	-0.1	4.5
	<b>परिवहन, संचार तथा व्यापार (6+7)</b>	<b>11.0</b>	<b>3.8</b>	<b>6.2</b>	<b>6.3</b>	<b>8.8</b>
8-	वित्तीय सेवायें	8.3	-1.5	7.5	2.5	2.5
9-	स्थावर संपदा, आवास गृहों का स्वामित्व तथा व्यवसायिक सेवायें	4.1	4.1	4.3	6.4	6.1
	<b>वित्त तथा स्थावर संपदा (8+9)</b>	<b>5.2</b>	<b>2.7</b>	<b>5.1</b>	<b>5.4</b>	<b>5.2</b>
10-	लोक प्रशासन और रक्षा	3.8	11.0	17.9	10.4	12.0
11-	अन्य सेवाएं	5.8	6.3	13.0	11.2	7.2
	<b>सामुदायिक तथा निजी सेवाएं (10+11)</b>	<b>4.7</b>	<b>8.8</b>	<b>15.6</b>	<b>10.8</b>	<b>9.8</b>
	<b>ग-तृतीयक (6 से 11)</b>	<b>7.3</b>	<b>4.5</b>	<b>7.9</b>	<b>7.0</b>	<b>7.8</b>
12-	निवल राज्य मूल्य वर्धन (बुनियादी मूल्यों पर)	8.8	12.8	3.7	6.1	4.0
	निवल राज्य घरेलू उत्पाद (बाजार मूल्यों पर)	8.5	12.2	4.0	6.0	3.7
	प्रति व्यक्ति आय	6.9	10.5	2.4	4.4	2.2

नोट - वर्ष 2018-19 के अनन्तिम व 2019-20 के त्वरित अनुमान।



सारणी संख्या-19  
 औद्योगिक स्रोतानुसार निवल राज्य आय में विभिन्न पंचवर्षीय योजना अवधि में वृद्धि की  
 वार्षिक दर

(केवल आधार वर्ष तथा अन्तिम वर्ष पर आधारित)

खण्ड	प्रथम (1951-52 से 1955-56)	द्वितीय (1956-57 से 1960-61)	तृतीय (1961-62 से 1965-66)	वार्षिक (1966-67 से 1968-69)	चतुर्थ (1969-70 से 1973-74)	पंचम (1974-75 से 1978-79)	षष्ठम (1980-81 से 1984-85)	सप्तम (1985-86 से 1989-90)	वार्षिक (1990-91 से 1991-92)
1	2	3	4	5	6	7	8	9	10
1-कृषि एवं पशुपालन	1.7	1.4	(-)0.5	0.6	0.8	5.7	9.7	2.7	4.9
2-वन उद्योग तथा लट्टे बनाना	6.2	2.2	8.1	1.0	2.3	(-)2.9	3.9	(-)7.4	3.5
3-मछली उद्योग	1.2	13.0	7.3	7.0	3.9	4.3	9.6	11.6	10.5
4-खनन तथा पत्थर निकालना	32.0	30.0	25.3	(-)10.0	(-)1.4	5.8	23.7	6.4	45.7
<b>क-प्राथमिक</b>	<b>1.8</b>	<b>1.5</b>	<b>(-)0.2</b>	<b>0.6</b>	<b>0.9</b>	<b>5.5</b>	<b>9.6</b>	<b>2.7</b>	<b>5.4</b>
5-विनिर्माण	2.3	1.7	5.7	1.2	3.4	9.4	11.8	10.9	1.1
5.1-पंजीकृत	4.6	2.7	7.5	(-)1.9	6.8	8.8	11.1	14.6	(-)0.7
5.2-गैर पंजीकृत	1.0	0.9	4.4	3.6	0.7	9.9	12.4	5.9	4.1
<b>ख-माध्यमिक</b>	<b>1.6</b>	<b>3.2</b>	<b>9.2</b>	<b>(-)3.8</b>	<b>6.7</b>	<b>7.3</b>	<b>9.5</b>	<b>8.8</b>	<b>1.2</b>
ग-तृतीयक	3.0	2.3	2.6	1.9	2.9	5.3	6.5	8.0	1.6
(1)परिवहन,संचार तथा व्यापार	2.9	2.0	1.8	1.8	2.5	6.6	8.6	4.5	4.6
(2)वित्त तथा स्थावर संपदा	2.4	2.5	2.5	2.4	2.9	7.3	5.7	11.2	0.6
(3)सामुदायिक तथा निजी सेवाएं	3.8	2.7	4.1	1.7	3.7	1.8	3.1	11.0	(-)2.0
<b>6-समस्त खण्ड</b>	<b>2.0</b>	<b>1.9</b>	<b>1.6</b>	<b>0.3</b>	<b>2.3</b>	<b>5.7</b>	<b>8.7</b>	<b>5.7</b>	<b>3.1</b>
7-समस्त खण्ड (कृषि एवं पशुपालन छोड़कर)	2.7	2.6	5.0	(-)0.2	4.2	5.8	7.8	8.1	1.8
<b>8-प्रति व्यक्ति आय</b>	<b>0.5</b>	<b>0.3</b>	<b>(-)0.2</b>	<b>(-)1.5</b>	<b>0.4</b>	<b>3.3</b>	<b>6.3</b>	<b>3.3</b>	<b>1.1</b>
<b>समस्त खण्ड (भारत)</b>	<b>3.6</b>	<b>4.0</b>	<b>2.2</b>	<b>4.0</b>	<b>3.3</b>	<b>5.3</b>	<b>5.3</b>	<b>5.8</b>	<b>2.5</b>
<b>प्रति व्यक्ति आय (भारत)</b>	<b>1.7</b>	<b>1.9</b>	<b>0.0</b>	<b>1.8</b>	<b>1.1</b>	<b>2.9</b>	<b>3.1</b>	<b>3.6</b>	<b>0.4</b>

औद्योगिक स्रोतानुसार निवल राज्य आय में विभिन्न पंचवर्षीय योजना अवधि में वृद्धि की  
वार्षिक दर

(केवल आधार वर्ष तथा अन्तिम वर्ष पर आधारित)

खण्ड	अष्टम (1992-93 से 1996-97)	नवीं (1997-98 से 2001-02)	दसवीं (2002-03 से 2006-07)	ग्यारहवीं (2007-08 से 2011-12)	बारहवीं (2012-13 से 2016-17)	(2017-18)	(2018-19)	(2019-20)
1	11	12	13	14	15	16	17	18
1-कृषि एवं पशुपालन	2.7	0.8	1.3	3.0	2.0	2.6	4.8	2.1
2-वन उद्योग तथा लट्टे बनाना	(-)13.1	32.9	5.9	2.1	1.8	0.0	-0.4	0.1
3-मछली उद्योग	5.3	9.1	5.5	6.1	8.3	2.8	3.6	5.5
4-खनन तथा पत्थर निकालना	0.0	0.2	14.0	(-)10.9	15.5	105.1	-3.4	0.8
<b>क-प्राथमिक</b>	<b>2.5</b>	<b>1.6</b>	<b>1.8</b>	<b>2.6</b>	<b>2.6</b>	<b>8.5</b>	<b>3.5</b>	<b>1.9</b>
5-विनिर्माण	4.2	(-)4.3	6.6	4.4	17.4	-13.3	5.2	-3.5
5.1-पंजीकृत	3.8	(-)9.7	6.9	4.5	-	-	-	-
5.2-गैर पंजीकृत	4.7	4.0	6.3	4.3	-	-	-	-
<b>ख-माध्यमिक</b>	<b>3.3</b>	<b>(-)0.9</b>	<b>10.8</b>	<b>5.5</b>	<b>10.4</b>	<b>-6.1</b>	<b>6.8</b>	<b>-0.5</b>
<b>ग-तृतीयक</b>	<b>3.9</b>	<b>3.8</b>	<b>5.2</b>	<b>9.5</b>	<b>6.6</b>	<b>7.9</b>	<b>7.0</b>	<b>7.8</b>
(1)परिवहन,संचार तथा व्यापार	2.6	3.1	5.6	8.0	8.4	6.2	6.3	8.8
(2)वित्त तथा स्थावर संपदा	5.5	2.9	4.7	12.5	5.1	5.1	5.4	5.2
(3)सामुदायिक तथा निजी सेवाएं	4.4	5.8	4.9	8.6	6.0	15.6	10.8	9.8
<b>6-समस्त खण्ड</b>	<b>3.2</b>	<b>2.0</b>	<b>5.2</b>	<b>6.7</b>	<b>6.6</b>	<b>3.7</b>	<b>6.1</b>	<b>4.0</b>
7-समस्त खण्ड (कृषि एवं पशुपालन छोड़कर)	3.6	2.6	7.0	7.9	8.0	4.0	6.4	4.5
8-प्रति व्यक्ति आय	1.4	(-)0.4	3.2	4.8	5.0	2.4	4.4	2.2
<b>समस्त खण्ड (भारत)</b>	<b>6.8</b>	<b>5.6</b>	<b>7.8</b>	<b>7.8</b>	<b>6.7</b>	<b>6.4</b>	<b>5.7</b>	<b>3.9</b>
<b>प्रति व्यक्ति आय (भारत)</b>	<b>4.9</b>	<b>3.6</b>	<b>6.1</b>	<b>6.3</b>	<b>5.5</b>	<b>5.8</b>	<b>4.8</b>	<b>3.1</b>

टिप्पणी-स्तम्भ 2 से स्तम्भ 11 में दिये गये आकड़े उत्तर प्रदेश(उत्तराखण्ड सहित) से सम्बन्धित हैं। स्तम्भ 12 से दिये गये आकड़े उत्तर प्रदेश (उत्तराखण्ड छोड़कर) से सम्बन्धित हैं।

**सारणी संख्या-20**  
देश की सकल राज्य घरेलू उत्पाद में वार्षिक वृद्धि दर  
स्थायी (2011-12) भावों पर

(प्रतिशत)

आधार वर्ष/ वर्ष तक	2012-13	2013-14	2014-15	2015-16	2016-17	2017-18	2018-19	2019-20
1	2	3	4	5	6	7	8	9
2011-2012	4.7	5.2	4.8	5.8	6.9	6.5	6.5	6.1
2012-2013		5.8	4.9	6.2	7.5	6.9	6.8	6.4
2013-2014			4.0	6.4	8.0	7.2	7.0	6.4
2014-2015				8.8	10.1	8.2	7.7	6.9
2015-2016					11.4	7.9	7.4	6.5
2016-2017						4.6	5.4	4.9
2017-2018							6.3	5.0
2018-2019								3.8

नोट - वर्ष 2018-19 के अनन्तिम व 2019-20 के त्वरित अनुमान।

**सारणी संख्या-21**  
देश की निवल राज्य घरेलू उत्पाद में वार्षिक वृद्धि दर  
स्थायी (2011-12) भावों पर

(प्रतिशत)

आधार वर्ष/ वर्ष तक	2012-13	2013-14	2014-15	2015-16	2016-17	2017-18	2018-19	2019-20
1	2	3	4	5	6	7	8	9
2011-2012	4.4	4.7	4.2	5.3	6.6	6.2	6.1	5.8
2012-2013		5.0	4.1	5.6	7.2	6.5	6.4	6.0
2013-2014			3.1	5.8	7.9	6.9	6.7	6.2
2014-2015				8.5	10.3	8.2	7.6	6.8
2015-2016					12.2	8.0	7.3	6.4
2016-2017						4.0	5.0	4.6
2017-2018							6.0	4.9
2018-2019								3.7

नोट - वर्ष 2018-19 के अनन्तिम व 2019-20 के त्वरित अनुमान।

## सारणी संख्या-22

प्रदेश में कृषि तथा पशुपालन खण्ड के सकल उत्पाद के अनुमान

(करोड़ ₹0)

वर्ष	प्रचलित भावों पर		स्थायी (2011-12) भावों पर	
वर्ष	कृषि	पशुपालन	कृषि	पशुपालन
1	2	3	4	5
2011-2012	158547.94	72550.84	158547.94	72550.84
2012-2013	189859.69	80492.31	165938.90	75612.86
2013-2014	204734.01	98056.65	162834.50	78773.23
2014-2015	201485.17	114001.76	152180.84	82554.46
2015-2016	220496.74	126194.29	163057.24	85498.69
2016-2017	241262.99	136280.78	176330.55	88350.59
2017-2018	258017.11	145903.94	183848.98	89756.45
2018-2019	271823.50	156714.43	191470.12	94492.82
2019-2020	299364.52	166342.36	194181.76	97848.46

नोट - वर्ष 2018-19 के अनन्तिम व 2019-20 के त्वरित अनुमान।

**सारणी संख्या-23**  
**प्रमुख राज्यों तथा राष्ट्र की प्रति व्यक्ति आय**  
**(प्रचलित भावों पर)**

(रु०)

राज्य	2011-12	2013-14	2014-15	2015-16	2016-17	2017-18	2018-19	2019-20
1	2	3	4	5	6	7	8	9
1-आन्ध्र प्रदेश	69000	82870	93903	108002	120676	139680	151173	169519
2-असम	41142	49734	52895	60817	66330	75151	82837	अप्राप्त
3-बिहार	21750	26948	28671	30404	34045	36850	40982	46664
4-गुजरात	87481	113139	127017	139254	156295	175068	195845	अप्राप्त
5-हरियाणा	106085	137770	147382	164963	185050	211526	236147	264207
6-हिमाचल प्रदेश	87721	114095	123299	135512	150290	165025	183108	195255
7-कर्नाटक	90263	118829	130024	148108	170133	188765	212477	231246
8-केरल	97912	123388	135537	148133	166246	183435	204105	अप्राप्त
9-मध्य प्रदेश	38497	52129	55678	62080	74324	81642	90165	99763
10-महाराष्ट्र	99597	125035	132836	146815	163738	175121	191736	अप्राप्त
11-ओडिशा (उड़ीसा)	48499	60574	64233	65993	79159	89287	99196	106804
12-पंजाब	85577	103831	108970	118858	128780	139775	154313	166830
13-राजस्थान	57192	69480	76429	83426	91946	99366	110606	118159
14-तमिलनाडु	93112	116236	129494	142028	156595	175276	193964	218599
15-उत्तर प्रदेश	32002	40124	42267	47118	52671	56861	62652	65704
16-पश्चिम बंगाल	51543	65932	68876	75992	82291	91401	101138	115748
17-उत्तराखण्ड	100305	126247	135881	147592	161172	182320	198738	अप्राप्त
18-छत्तीसगढ़	55177	69880	72936	72991	78924	84823	92413	98281
19-झारखण्ड	41254	50006	57301	52754	60018	67484	73155	79873
20-दिल्ली	185001	229619	247209	270261	295558	322000	358430	389143
<b>भारत</b>	<b>63462</b>	<b>79118</b>	<b>86647</b>	<b>94797</b>	<b>103870</b>	<b>115293</b>	<b>126521</b>	<b>134226</b>

**सारणी संख्या-24**  
**प्रमुख राज्यों तथा राष्ट्र की प्रति व्यक्ति आय**  
**(2011-2012 भावों पर)**

(रु०)

राज्य	2011-12	2014-15	2015-16	2016-17	2017-18	2018-19	2019-20
1	2	4	5	6	7	8	9
1-आन्ध्र प्रदेश	69000	79174	88609	94115	103214	107241	115333
2-असम	41142	44809	50642	53575	57835	60695	अप्राप्त
3-बिहार	21750	23223	24064	25820	26699	28668	31287
4-गुजरात	87481	111370	120683	129738	142068	153495	अप्राप्त
5-हरियाणा	106085	125032	137818	150241	159892	169409	180026
6-हिमाचल प्रदेश	87721	105241	112723	122208	130644	139469	146268
7-कर्नाटक	90263	105697	116813	131254	143827	153276	161931
8-केरल	97912	112444	120387	129251	138368	148078	अप्राप्त
9-मध्य प्रदेश	38497	44027	47351	52782	54264	56498	59929
10-महाराष्ट्र	99597	115058	122889	133691	140724	147450	अप्राप्त
11-ओडिशा (उड़ीसा)	48499	55123	58838	67821	72760	76417	80330
12-पंजाब	85577	95807	100141	105848	110802	115882	120569
13-राजस्थान	57192	64496	68565	71394	74441	78570	81355
14-तमिलनाडु	93112	107117	115875	123206	133029	142941	153853
15-उत्तर प्रदेश	32002	34583	36973	40847	41832	43670	44618
16-पश्चिम बंगाल	51543	54520	57255	60618	64007	67300	71757
17-उत्तराखण्ड	100305	118788	126952	138286	147204	155151	अप्राप्त
18-छत्तीसगढ़	55177	61122	61515	64372	66122	69500	71938
19-झारखण्ड	41254	48781	44524	48826	52277	54982	57863
20-दिल्ली	185001	213669	233115	244255	255431	269505	283636
<b>भारत</b>	<b>63462</b>	<b>72805</b>	<b>77659</b>	<b>83003</b>	<b>87828</b>	<b>92065</b>	<b>94954</b>

**सारणी संख्या-25(क)**  
**प्रमुख राज्यों तथा राष्ट्र की आय में वार्षिक वृद्धि दर**

(प्रतिशत)

राज्य	छठी पंचवर्षीय योजना					
	(1980-81 से 1984-85 की अवधि में)					
	कृषि तथा पशुपालन	प्राथमिक	विनिर्माण	माध्यमिक	तृतीयक	कुल राज्य/राष्ट्रीय आय
1	2	3	4	5	6	7
1-आन्ध्र प्रदेश	1.4	1.4	6.9	7.3	7.6	4.6
2-असम	2.8	2.7	24.9	18.8	9.4	6.7
3-बिहार	6.2	6.0	5.5	4.4	6.9	5.9
4-गुजरात	2.7	2.8	0.1	0.7	5.1	3.1
5-हरियाणा	5.6	5.5	6.2	5.1	6.6	5.7
6-हिमाचल प्रदेश	4.3	2.9	7.9	3.2	6.2	4.1
7-कर्नाटक	3.4	3.1	2.0	2.6	5.2	3.5
8-केरल	0.7	0.6	(-) 0.1	0.8	4.6	2.2
9-मध्य प्रदेश	12.2	10.9	7.8	6.5	9.4	9.5
10-महाराष्ट्र	0.1	0.3	2.3	2.5	4.6	2.7
11-ओडिशा (उड़ीसा)	5.7	5.7	(-) 7.8	(-) 5.2	5.3	4.1
12-पंजाब	5.8	5.8	3.4	3.3	5.9	5.4
13-राजस्थान	10.2	10.0	6.3	5.4	6.6	8.1
14-तमिलनाडु	(-) 1.1	(-) 1.1	0.9	1.6	8.2	3.4
15-उत्तर प्रदेश	9.7	9.6	11.8	9.5	6.5	8.7
16-पश्चिम बंगाल	6.0	5.9	0.7	1.1	4.9	4.5
<b>भारत</b>	<b>4.7</b>	<b>4.6</b>	<b>4.5</b>	<b>4.3</b>	<b>7.1</b>	<b>5.3</b>

**सारणी संख्या-25(ख)**  
**प्रमुख राज्यों तथा राष्ट्र की आय में वार्षिक वृद्धि दर**

(प्रतिशत)

राज्य	सातवीं पंचवर्षीय योजना					
	(1985-86 से 1989-90 की अवधि में)					
	कृषि तथा पशुपालन	प्राथमिक	विनिर्माण	माध्यमिक	तृतीयक	कुल राज्य/राष्ट्रीय आय
1	2	3	4	5	6	7
1-आन्ध्र प्रदेश	4.6	4.6	4.4	4.9	8.2	6.0
2-असम	3.6	3.3	(-) 0.1	(-) 0.5	4.2	3.2
3-बिहार	(-) 1.7	(-) 0.1	4.7	5.5	5.8	2.9
4-गुजरात	(-) 1.1	(-) 0.9	7.2	7.3	8.4	4.8
5-हरियाणा	5.5	5.6	11.4	10.3	9.9	7.9
6-हिमाचल प्रदेश	8.0	7.4	15.1	9.7	10.2	8.9
7-कर्नाटक	1.6	1.5	8.9	7.8	7.8	5.2
8-केरल	3.2	2.7	7.4	6.5	4.7	4.4
9-मध्य प्रदेश	3.0	2.7	11.4	10.0	6.8	5.3
10-महाराष्ट्र	8.8	8.2	10.0	8.8	8.3	8.5
11-ओडिशा (उड़ीसा)	6.2	6.4	8.2	7.5	8.3	7.2
12-पंजाब	5.8	5.7	9.3	8.0	5.1	6.0
13-राजस्थान	3.2	3.7	6.7	9.1	11.4	7.1
14-तमिलनाडु	1.1	1.8	1.9	3.3	8.1	4.9
15-उत्तर प्रदेश	2.7	2.7	10.9	8.8	8.0	5.7
16-पश्चिम बंगाल	4.8	4.5	4.2	4.1	4.2	4.3
<b>भारत</b>	<b>3.4</b>	<b>3.4</b>	<b>7.9</b>	<b>7.5</b>	<b>7.6</b>	<b>5.8</b>



**सारणी संख्या-25(ग)**  
**प्रमुख राज्यों तथा राष्ट्र की आय में वार्षिक वृद्धि दर**

(प्रतिशत)

राज्य	आठवीं पंचवर्षीय योजना					
	(1992-93 से 1996-97 की अवधि में)					
	कृषि तथा पशुपालन	प्राथमिक	विनिर्माण	माध्यमिक	तृतीयक	कुल राज्य/राष्ट्रीय आय
1	2	3	4	5	6	7
1-आन्ध्र प्रदेश	3.7	3.8	6.3	6.4	5.1	5.0
2-असम	1.8	2.2	0.3	5.4	3.7	3.2
3-बिहार	(-) 1.5	(-) 1.2	(-) 3.9	(-) 0.4	2.7	0.3
4-गुजरात	8.5	7.6	19.9	16.8	9.5	11.7
5-हरियाणा	3.5	3.5	6.2	5.7	6.5	5.0
6-हिमाचल प्रदेश	1.3	2.1	4.9	9.8	5.7	5.5
7-कर्नाटक	2.9	2.9	4.9	4.8	6.6	4.9
8-केरल	3.6	3.3	4.3	6.3	8.9	6.4
9-मध्य प्रदेश	5.5	5.2	13.9	11.4	6.0	6.8
10-महाराष्ट्र	12.2	10.8	9.9	9.0	9.4	9.5
11-ओडिशा (उड़ीसा)	(-) 6.6	(-) 2.3	1.9	1.8	4.0	1.0
12-पंजाब	1.9	3.1	8.9	8.2	5.1	4.9
13-राजस्थान	8.8	8.5	8.2	7.3	6.7	7.6
14-तमिलनाडु	(-) 0.4	(-) 0.3	8.5	8.4	7.8	6.2
15-उत्तर प्रदेश	2.7	2.5	4.2	3.3	3.9	3.2
16-पश्चिम बंगाल	6.6	6.2	5.6	5.8	7.5	6.6
<b>भारत</b>	<b>3.9</b>	<b>3.6</b>	<b>9.0</b>	<b>8.3</b>	<b>8.0</b>	<b>6.8</b>

**सारणी संख्या-25(घ)**  
**प्रमुख राज्यों तथा राष्ट्र की आय में वार्षिक वृद्धि दर**

(प्रतिशत)

राज्य	नवीं पंचवर्षीय योजना					
	(1997-98 से 2001-2002 की अवधि में)					
	कृषि तथा पशुपालन	प्राथमिक	विनिर्माण	माध्यमिक	तृतीयक	कुल राज्य/राष्ट्रीय आय
1	2	3	4	5	6	7
1-आन्ध्र प्रदेश	2.5	3.3	1.9	3.7	7.7	5.4
2-असम	0.9	1.2	(-)0.5	(-)2.5	4.7	2.3
3-बिहार	(-)1.9	(-)1.1	0.6	6.4	6.6	2.8
4-गुजरात	(-)5.4	(-)4.8	(-)0.5	0.6	8.3	2.3
5-हरियाणा	0.0	0.1	4.5	5.1	9.7	5.0
6-हिमाचल प्रदेश	2.6	2.3	7.5	6.4	8.7	6.1
7-कर्नाटक	2.7	2.6	4.8	7.4	10.7	7.4
8-केरल	(-)5.7	(-)4.4	(-)1.7	3.7	8.6	4.2
9-मध्य प्रदेश	(-)0.6	0.3	5.4	7.4	5.3	3.8
10-महाराष्ट्र	(-)0.3	(-)0.1	(-)2.0	(-)1.2	7.8	3.6
11-ओडिशा (उड़ीसा)	3.0	4.4	(-)0.9	1.6	7.4	5.4
12-पंजाब	1.7	1.8	3.4	4.9	5.4	3.7
13-राजस्थान	(-)0.1	0.7	5.5	6.7	7.5	4.8
14-तमिलनाडु	3.5	3.3	(-)0.9	0.8	7.5	4.6
15-उत्तर प्रदेश	0.8	1.6	(-)4.3	(-)0.9	3.8	2.0
16-पश्चिम बंगाल	4.1	4.2	4.6	5.6	9.7	7.1
<b>भारत</b>	<b>1.9</b>	<b>2.1</b>	<b>2.7</b>	<b>3.9</b>	<b>8.4</b>	<b>5.6</b>

**सारणी संख्या-25(ङ)**  
**प्रमुख राज्यों तथा राष्ट्र की आय में वार्षिक वृद्धि दर**

(प्रतिशत)

राज्य	दसवीं पंचवर्षीय योजना					
	(2002-03 से 2006-2007 की अवधि में)					
	कृषि तथा पशुपालन	प्राथमिक	विनिर्माण	माध्यमिक	तृतीयक	कुल राज्य/ राष्ट्रीय आय
1	2	3	4	5	6	7
1-आन्ध्र प्रदेश	4.1	5.3	7.1	10.2	9.0	8.1
2-असम	0.4	0.6	10.2	8.6	7.2	5.0
3-बिहार	7.0	6.3	2.2	19.1	7.2	8.3
4-गुजरात	8.4	7.6	16.5	15.5	9.4	11.0
5-हरियाणा	4.3	4.3	8.3	10.5	11.9	9.4
6-हिमाचल प्रदेश	-0.7	-0.2	6.9	9.8	8.3	6.7
7-कर्नाटक	0.2	0.6	11.8	11.4	9.0	7.6
8-केरल	1.5	1.3	4.9	13.2	9.9	9.1
9-मध्य प्रदेश	3.2	0.9	-0.5	8.2	5.2	4.5
10-महाराष्ट्र	5.3	5.0	10.3	10.2	9.6	9.0
11-ओडिशा (उड़ीसा)	2.2	4.7	25.2	16.4	10.2	9.2
12-पंजाब	2.1	2.2	6.7	8.5	5.6	4.9
13-राजस्थान	2.2	3.4	7.2	10.2	7.4	6.6
14-तमिलनाडु	2.8	2.9	10.1	10.7	8.9	8.4
15-उत्तर प्रदेश	1.3	1.8	6.6	10.8	5.2	5.2
16-पश्चिम बंगाल	0.8	1.5	6.0	8.6	7.8	6.1
<b>भारत</b>	<b>2.2</b>	<b>2.5</b>	<b>8.1</b>	<b>9.4</b>	<b>9.4</b>	<b>7.8</b>

**सारणी संख्या-25(च)**  
**प्रमुख राज्यों तथा राष्ट्र की आय में वार्षिक वृद्धि दर**

(प्रतिशत)

राज्य	ग्यारहवीं पंचवर्षीय योजना					
	(2007-08 से 2011-12 की अवधि में)					
	कृषि तथा पशुपालन	प्राथमिक	विनिर्माण	माध्यमिक	तृतीयक	कुल राज्य/ राष्ट्रीय आय
1	2	3	4	5	6	7
1-आन्ध्र प्रदेश	4.1	4.1	10.0	8.3	10.0	8.2
2-असम	4.1	2.1	3.5	7.7	8.4	6.3
3-बिहार	4.7	4.1	10.3	16.1	11.2	10.0
4-गुजरात	4.2	3.0	10.9	11.8	10.9	9.8
5-हरियाणा	3.3	3.1	5.7	6.0	12.3	8.6
6-हिमाचल प्रदेश	-0.5	0.5	12.9	5.6	10.3	6.5
7-कर्नाटक	5.0	4.6	2.5	4.3	8.1	6.5
8-केरल	-2.0	-1.0	6.8	7.2	9.4	7.7
9-मध्य प्रदेश	6.9	6.0	4.6	9.1	9.5	8.3
10-महाराष्ट्र	3.9	3.3	3.2	6.0	9.2	7.7
11-ओडिशा (उड़ीसा)	2.2	-0.5	-6.0	1.8	9.4	5.0
12-पंजाब	1.3	1.4	9.6	7.3	9.2	6.5
13-राजस्थान	7.8	8.0	3.5	2.5	10.4	7.7
14-तमिलनाडु	3.1	2.9	7.9	8.5	9.6	8.6
15-उत्तर प्रदेश	3.0	2.6	4.4	5.5	9.5	6.7
16-पश्चिम बंगाल	1.4	1.0	4.0	2.3	8.5	5.8
17-उत्तराखण्ड	2.4	2.3	21.5	14.9	15.2	13.1
18-छत्तीसगढ़	6.6	5.0	-8.3	3.7	10.4	6.7
19-झारखण्ड	9.7	10.9	1.9	3.9	11.5	9.2
20-दिल्ली	6.3	6.0	4.4	-0.6	11.4	9.8
<b>भारत</b>	<b>3.9</b>	<b>3.5</b>	<b>7.8</b>	<b>7.5</b>	<b>9.3</b>	<b>7.8</b>

**सारणी संख्या-25(छ)**  
**प्रमुख राज्यों तथा राष्ट्र की आय में वार्षिक वृद्धि दर**

(प्रतिशत)

राज्य	बारहवीं पंचवर्षीय योजना					
	(2012-13 से 2016-17 की अवधि में)					
	कृषि तथा पशुपालन	प्राथमिक	विनिर्माण	माध्यमिक	तृतीयक	कुल राज्य/राष्ट्रीय आय
1	2	3	4	5	6	7
1-आन्ध्र प्रदेश	5.9	8.0	1.6	2.5	7.7	6.5
2-असम	4.7	6.2	15.2	11.8	3.5	6.3
3-बिहार	0.4	1.5	16.4	7.5	5.2	4.8
4-गुजरात	1.6	5.1	16.5	12.8	8.2	9.2
5-हरियाणा	2.1	2.0	13.3	8.7	9.8	7.7
6-हिमाचल प्रदेश	2.6	3.4	13.8	10.1	7.1	7.8
7-कर्नाटक	-0.7	0.7	12.3	8.5	10.3	8.5
8-केरल	-3.9	-2.7	11.0	6.0	7.1	5.6
9-मध्य प्रदेश	11.2	10.0	7.1	4.4	6.8	7.4
10-महाराष्ट्र	2.8	3.2	9.3	7.4	8.1	7.0
11-ओडिशा (उड़ीसा)	3.1	7.0	8.2	6.0	6.8	6.6
12-पंजाब	1.5	1.4	7.0	5.2	7.2	4.9
13-राजस्थान	3.9	8.3	0.8	0.3	6.6	5.6
14-तमिलनाडु	2.0	2.4	9.4	6.6	6.5	6.0
15-उत्तर प्रदेश	2.0	2.6	17.4	10.4	6.6	6.6
16-पश्चिम बंगाल	2.2	2.2	6.4	5.9	5.1	4.6
17-उत्तराखण्ड	-0.7	0.9	9.2	8.5	9.1	7.7
18-छत्तीसगढ़	6.2	5.1	3.9	4.2	5.5	5.0
19-झारखण्ड	1.4	2.3	4.5	3.2	6.9	4.4
20-दिल्ली	-10.1	0.2	8.4	7.1	7.5	7.2
<b>भारत</b>	<b>2.2</b>	<b>3.1</b>	<b>8.5</b>	<b>6.2</b>	<b>8.5</b>	<b>6.7</b>

**सारणी संख्या-26(क)**  
**प्रमुख राज्यों की आय में प्रमुख खण्डों का प्रतिशत अंश, वर्ष 2011-12**  
**(प्रचलित भावों पर)**

(प्रतिशत)

	कृषि तथा पशुपालन	प्राथमिक	विनिर्माण	माध्यमिक	तृतीयक	कुल राज्य आय
1	2	3	4	5	6	7
1-आन्ध्र प्रदेश	24.1	<b>32.3</b>	12.8	<b>26.6</b>	<b>41.0</b>	100.0
2-असम	16.8	<b>32.2</b>	10.5	<b>20.9</b>	<b>46.9</b>	100.0
3-बिहार	22.8	<b>26.0</b>	5.7	<b>18.3</b>	<b>55.7</b>	100.0
4-गुजरात	20.0	<b>25.4</b>	23.8	<b>36.0</b>	<b>38.6</b>	100.0
5-हरियाणा	22.7	<b>24.6</b>	18.0	<b>30.4</b>	<b>45.0</b>	100.0
6-हिमाचल प्रदेश	10.8	<b>17.7</b>	24.3	<b>42.0</b>	<b>40.3</b>	100.0
7-कर्नाटक	12.2	<b>14.7</b>	16.6	<b>27.7</b>	<b>57.6</b>	100.0
8-केरल	10.9	<b>14.2</b>	10.0	<b>27.9</b>	<b>57.9</b>	100.0
9-मध्य प्रदेश	28.7	<b>35.7</b>	11.0	<b>25.5</b>	<b>38.8</b>	100.0
10-महाराष्ट्र	12.5	<b>19.5</b>	20.9	<b>30.5</b>	<b>50.1</b>	100.0
11-ओडिशा (उड़ीसा)	14.7	<b>30.5</b>	16.9	<b>30.1</b>	<b>39.4</b>	100.0
12-पंजाब	29.8	<b>33.2</b>	13.0	<b>23.4</b>	<b>43.4</b>	100.0
13-राजस्थान	25.9	<b>34.0</b>	15.1	<b>27.4</b>	<b>38.6</b>	100.0
14-तमिलनाडु	12.4	<b>14.0</b>	19.7	<b>34.9</b>	<b>51.1</b>	100.0
15-उत्तर प्रदेश	25.6	<b>29.0</b>	11.5	<b>25.9</b>	<b>45.1</b>	100.0
16-पश्चिम बंगाल	20.3	<b>26.2</b>	12.8	<b>23.9</b>	<b>49.9</b>	100.0
17-उत्तराखण्ड	9.9	<b>14.4</b>	39.4	<b>51.2</b>	<b>34.4</b>	100.0
18-छत्तीसगढ़	14.1	<b>31.9</b>	15.8	<b>33.0</b>	<b>35.1</b>	100.0
19-झारखण्ड	13.5	<b>28.1</b>	21.8	<b>34.0</b>	<b>37.9</b>	100.0
20-दिल्ली	1.0	<b>3.5</b>	5.8	<b>12.6</b>	<b>83.9</b>	100.0

**सारणी संख्या-26(ख)**  
**प्रमुख राज्यों की आय में प्रमुख खण्डों का प्रतिशत अंश, वर्ष 2016-17**  
**(प्रचलित भावों पर)**

(प्रतिशत)

	कृषि तथा पशुपालन	प्राथमिक	विनिर्माण	माध्यमिक	तृतीयक	कुल राज्य आय
1	2	3	4	5	6	7
1-आन्ध्र प्रदेश	28.0	<b>38.8</b>	8.2	<b>18.7</b>	<b>42.6</b>	100.0
2-असम	15.6	<b>31.1</b>	12.9	<b>22.9</b>	<b>46.0</b>	100.0
3-बिहार	20.5	<b>24.9</b>	7.9	<b>17.6</b>	<b>57.5</b>	100.0
4-गुजरात	15.4	<b>22.7</b>	32.3	<b>41.0</b>	<b>36.3</b>	100.0
5-हरियाणा	19.2	<b>20.3</b>	19.4	<b>30.1</b>	<b>49.6</b>	100.0
6-हिमाचल प्रदेश	8.0	<b>15.4</b>	30.2	<b>43.4</b>	<b>41.2</b>	100.0
7-कर्नाटक	9.8	<b>12.0</b>	16.6	<b>23.8</b>	<b>64.3</b>	100.0
8-केरल	6.9	<b>11.3</b>	10.7	<b>25.6</b>	<b>63.0</b>	100.0
9-मध्य प्रदेश	39.6	<b>45.4</b>	8.1	<b>19.0</b>	<b>35.6</b>	100.0
10-महाराष्ट्र	11.7	<b>17.0</b>	19.8	<b>27.5</b>	<b>55.5</b>	100.0
11-ओडिशा (उड़ीसा)	17.0	<b>31.8</b>	16.3	<b>27.2</b>	<b>40.9</b>	100.0
12-पंजाब	28.3	<b>31.3</b>	13.5	<b>23.2</b>	<b>45.4</b>	100.0
13-राजस्थान	25.6	<b>36.1</b>	10.0	<b>21.1</b>	<b>42.8</b>	100.0
14-तमिलनाडु	10.9	<b>12.7</b>	20.1	<b>33.6</b>	<b>53.7</b>	100.0
15-उत्तर प्रदेश	23.8	<b>26.7</b>	15.2	<b>28.1</b>	<b>45.2</b>	100.0
16-पश्चिम बंगाल	20.3	<b>25.9</b>	11.6	<b>20.5</b>	<b>53.6</b>	100.0
17-उत्तराखण्ड	7.2	<b>10.6</b>	40.1	<b>50.9</b>	<b>38.5</b>	100.0
18-छत्तीसगढ़	16.9	<b>32.6</b>	11.5	<b>31.1</b>	<b>36.4</b>	100.0
19-झारखण्ड	14.2	<b>27.3</b>	20.2	<b>30.1</b>	<b>42.6</b>	100.0
20-दिल्ली	0.5	<b>1.7</b>	5.7	<b>12.8</b>	<b>85.5</b>	100.0

**सारणी संख्या-26(ग)**  
**प्रमुख राज्यों की आय में प्रमुख खण्डों का प्रतिशत अंश, वर्ष 2017-18**  
**(प्रचलित भावों पर)**

(प्रतिशत)

	कृषि तथा पशुपालन	प्राथमिक	विनिर्माण	माध्यमिक	तृतीयक	कुल राज्य आय
1	2	3	4	5	6	7
1-आन्ध्र प्रदेश	28.7	<b>40.9</b>	7.7	<b>17.9</b>	<b>41.2</b>	100.0
2-असम	14.7	<b>29.6</b>	12.6	<b>23.4</b>	<b>47.0</b>	100.0
3-बिहार	20.8	<b>24.9</b>	7.6	<b>17.2</b>	<b>57.9</b>	100.0
4-गुजरात	15.6	<b>22.9</b>	32.4	<b>40.9</b>	<b>36.2</b>	100.0
5-हरियाणा	19.2	<b>20.2</b>	19.4	<b>30.2</b>	<b>49.5</b>	100.0
6-हिमाचल प्रदेश	7.4	<b>12.5</b>	31.5	<b>45.3</b>	<b>42.2</b>	100.0
7-कर्नाटक	11.2	<b>13.4</b>	15.9	<b>23.2</b>	<b>63.4</b>	100.0
8-केरल	6.8	<b>11.0</b>	10.2	<b>25.1</b>	<b>64.0</b>	100.0
9-मध्य प्रदेश	39.9	<b>45.5</b>	7.9	<b>19.0</b>	<b>35.4</b>	100.0
10-महाराष्ट्र	10.3	<b>15.4</b>	19.8	<b>28.0</b>	<b>56.6</b>	100.0
11-ओडिशा (उड़ीसा)	15.2	<b>29.1</b>	18.5	<b>29.5</b>	<b>41.4</b>	100.0
12-पंजाब	28.6	<b>31.4</b>	13.1	<b>23.5</b>	<b>45.1</b>	100.0
13-राजस्थान	24.1	<b>34.3</b>	10.0	<b>21.3</b>	<b>44.4</b>	100.0
14-तमिलनाडु	11.7	<b>13.4</b>	20.4	<b>33.7</b>	<b>52.9</b>	100.0
15-उत्तर प्रदेश	23.6	<b>27.3</b>	13.3	<b>26.3</b>	<b>46.4</b>	100.0
16-पश्चिम बंगाल	20.1	<b>25.9</b>	11.9	<b>20.6</b>	<b>53.5</b>	100.0
17-उत्तराखण्ड	7.0	<b>10.6</b>	39.6	<b>50.6</b>	<b>38.8</b>	100.0
18-छत्तीसगढ़	14.1	<b>30.1</b>	11.8	<b>32.4</b>	<b>37.5</b>	100.0
19-झारखण्ड	15.0	<b>27.0</b>	20.7	<b>30.7</b>	<b>42.3</b>	100.0
20-दिल्ली	0.5	<b>1.6</b>	5.4	<b>12.9</b>	<b>85.5</b>	100.0



**सारणी संख्या-26(घ)**  
**प्रमुख राज्यों की आय में प्रमुख खण्डों का प्रतिशत अंश, वर्ष 2018-19**  
**(प्रचलित भावों पर)**

(प्रतिशत)

	कृषि तथा पशुपालन	प्राथमिक	विनिर्माण	माध्यमिक	तृतीयक	कुल राज्य आय
1	2	3	4	5	6	7
1-आन्ध्र प्रदेश	27.7	40.5	7.5	17.3	42.2	100.0
2-असम	13.9	29.7	12.1	23.4	46.9	100.0
3-बिहार	19.3	23.3	7.2	17.2	59.5	100.0
4-गुजरात	12.9	20.3	34.2	42.9	36.8	100.0
5-हरियाणा	19.0	19.9	19.3	29.8	50.2	100.0
6-हिमाचल प्रदेश	7.1	11.9	31.1	45.0	43.1	100.0
7-कर्नाटक	10.4	12.2	15.7	22.7	65.1	100.0
8-केरल	6.2	9.9	10.4	25.2	64.9	100.0
9-मध्य प्रदेश	39.6	45.1	7.7	18.4	36.5	100.0
10-महाराष्ट्र	9.1	14.1	19.5	27.6	58.4	100.0
11-ओडिशा (उड़ीसा)	15.9	30.4	17.7	28.5	41.1	100.0
12-पंजाब	28.4	31.0	13.1	23.4	45.6	100.0
13-राजस्थान	23.1	33.2	9.6	20.7	46.1	100.0
14-तमिलनाडु	11.5	13.2	19.8	32.6	54.2	100.0
15-उत्तर प्रदेश	22.6	26.2	13.1	26.5	47.3	100.0
16-पश्चिम बंगाल	19.6	25.2	11.8	20.3	54.5	100.0
17-उत्तराखण्ड	6.8	10.4	38.5	49.5	40.1	100.0
18-छत्तीसगढ़	15.0	30.7	11.2	31.6	37.7	100.0
19-झारखण्ड	13.5	25.0	20.8	31.4	43.6	100.0
20-दिल्ली	0.5	1.6	5.2	12.8	85.6	100.0

राष्ट्रीय आय अनुमान  
(तालिका सं. 27 से तालिका सं. 38 तक)

सारणी संख्या-27  
प्रमुख खण्डवार राष्ट्रीय सकल घरेलू उत्पाद  
(प्रचलित भावों पर)

(करोड़ रु.)

क.सं.	खण्ड	2011-12	2012-13	2013-14	2014-15
1	2	3	4	5	6
1-	कृषि, वानिकी एवं मत्स्यन	1501947	1675107	1926372	2093612
1.1	फसलें	982151	1088814	1248776	1292874
1.2	पशुधन	327334	368823	422733	510411
1.3	वानिकी और लट्टा बनाना	124436	137558	156674	173760
1.4	मत्स्यन और जलीय कृषि	68027	79911	98190	116567
2-	खनन और उत्खनन	261035	285842	295794	308476
	<b>क-प्राथमिक (1+2)</b>	<b>1762982</b>	<b>1960949</b>	<b>2222166</b>	<b>2402088</b>
3-	विनिर्माण	1409986	1572837	1713452	1878369
4-	विद्युत, गैस तथा जल सम्पूर्ति एवं अन्य उपयोगी सेवायें	186668	215350	260155	282258
5-	निर्माण कार्य	777335	849365	921470	979086
	<b>ख-माध्यमिक (3 से 5)</b>	<b>2373989</b>	<b>2637552</b>	<b>2895077</b>	<b>3139713</b>
6-	व्यापार,मरम्मत, होटल एवं जलपान गृह	883582	1054533	1184560	1320833
7-	परिवहन, संग्रहण तथा संचार	529534	609453	689906	786763
7.1	रेलवे	61150	72296	78724	92459
7.2	अन्य साधनों द्वारा परिवहन	337347	388024	427354	481455
7.3	भण्डारण	5108	6165	6026	6407
7.4	संचार तथा प्रसारण सम्बन्धी सेवायें	125930	142969	177804	206442
	<b>परिवहन, संचार तथा व्यापार (6+7)</b>	<b>1413116</b>	<b>1663986</b>	<b>1874466</b>	<b>2107596</b>
8-	वित्तीय सेवायें	480226	536819	599341	661411
9-	स्थावर संपदा, आवास गृहों का स्वामित्व तथा व्यवसायिक सेवायें	1050651	1239813	1470167	1701935
	<b>वित्त तथा स्थावर संपदा (8+9)</b>	<b>1530877</b>	<b>1776632</b>	<b>2069508</b>	<b>2363346</b>
10-	लोक प्रशासन और रक्षा	491155	546231	601912	676818
11-	अन्य सेवाएं	534827	617343	700023	814718
	<b>सामुदायिक तथा निजी सेवाएं (10+11)</b>	<b>1025982</b>	<b>1163574</b>	<b>1301935</b>	<b>1491536</b>
	<b>ग-तृतीयक (6 से 11)</b>	<b>3969975</b>	<b>4604192</b>	<b>5245909</b>	<b>5962478</b>
12-	सकल राष्ट्रीय मूल्य वर्धन (बुनियादी मूल्यों पर)	8106946	9202692	10363153	11504279
	उत्पाद कर	890060	1057977	1180444	1291662
	उत्पाद सब्सिडी	260677	316656	310075	327982
	<b>सकल राष्ट्रीय घरेलू उत्पाद (बाजार मूल्यों पर)</b>	<b>8736329</b>	<b>9944013</b>	<b>11233522</b>	<b>12467959</b>

प्रमुख खण्डवार राष्ट्रीय सकल घरेलू उत्पाद  
(प्रचलित भावों पर)

(करोड़ रु.)

क.सं.	खण्ड	2015-16	2016-17	2017-18	2018-19	2019-20
1	2	7	8	9	10	11
1-	कृषि, वानिकी एवं मत्स्यन	2227533	2518662	2796908	2922846	3257443
1.1	फसलें	1327992	1486044	1606057	1614938	
1.2	पशुधन	582410	672611	785180	871884	
1.3	वानिकी और लट्टा बनाना	184411	205364	219109	223109	
1.4	मत्स्यन और जलीय कृषि	132720	154643	186561	212915	
2-	खनन और उत्खनन	294011	326808	357788	389322	393102
	<b>क-प्राथमिक (1+2)</b>	<b>2521544</b>	<b>2845470</b>	<b>3154696</b>	<b>3312168</b>	<b>3650545</b>
3-	विनिर्माण	2146189	2333721	2546608	2766767	2775587
4-	विद्युत, गैस तथा जल सम्पूर्ति एवं अन्य उपयोगी सेवायें	334965	355708	425101	456413	486516
5-	निर्माण कार्य	991084	1080870	1197931	1344279	1384895
	<b>ख-माध्यमिक (3 से 5)</b>	<b>3472238</b>	<b>3770299</b>	<b>4169640</b>	<b>4567459</b>	<b>4646998</b>
6-	व्यापार, मरम्मत, होटल एवं जलपान गृह	1433969	1609001	1833267	2073330	
7-	परिवहन, संग्रहण तथा संचार	860544	930155	979440	1069290	
7.1	रेलवे	100451	106786	116252	124309	
7.2	अन्य साधनों द्वारा परिवहन	515790	568117	612823	667441	
7.3	भण्डारण	7021	7442	8384	9070	
7.4	संचार तथा प्रसारण सम्बन्धी सेवायें	237282	247809	241980	268468	
	<b>परिवहन, संचार तथा व्यापार (6+7)</b>	<b>2294513</b>	<b>2539156</b>	<b>2812707</b>	<b>3142620</b>	<b>3316653</b>
8-	वित्तीय सेवायें	726286	750201	843923	952306	
9-	स्थावर संपदा, आवास गृहों का स्वामित्व तथा व्यवसायिक सेवायें	1899852	2161236	2362636	2669824	
	<b>वित्त तथा स्थावर संपदा (8+9)</b>	<b>2626138</b>	<b>2911437</b>	<b>3206559</b>	<b>3622130</b>	<b>3842524</b>
10-	लोक प्रशासन और रक्षा	731578	827438	944085	1067949	
11-	अन्य सेवाएं	928489	1071399	1225437	1427635	
	<b>सामुदायिक तथा निजी सेवाएं (10+11)</b>	<b>1660067</b>	<b>1898837</b>	<b>2169522</b>	<b>2495584</b>	<b>2886517</b>
	<b>ग-तृतीयक (6 से 11)</b>	<b>6580718</b>	<b>7349430</b>	<b>8188788</b>	<b>9260334</b>	<b>10045694</b>
12-	सकल राष्ट्रीय मूल्य वर्धन (बुनियादी मूल्यों पर)	12574499	13965200	15513122	17139962	18343237
	उत्पाद कर	1518496	1746288	1899750	2231441	
	उत्पाद सब्सिडी	321120	319819	314568	400166	
	<b>सकल राष्ट्रीय घरेलू उत्पाद (बाजार मूल्यों पर)</b>	<b>13771875</b>	<b>15391669</b>	<b>17098304</b>	<b>18971237</b>	<b>20339849</b>

नोट - भारत के आधार वर्ष 2011-12 पर वर्ष 2019-20 के अनन्तिम अनुमान।

सारणी संख्या-28  
प्रमुख खण्डवार राष्ट्रीय सकल घरेलू उत्पाद  
स्थायी (2011-12) भावों पर

(करोड़ रु.)

क.सं.	खण्ड	2011-12	2012-13	2013-14	2014-15
1	2	3	4	5	6
1-	कृषि, वानिकी एवं मत्स्यन	1501947	1524288	1609198	1605715
1.1	फसलें	982151	983809	1037060	998425
1.2	पशुधन	327334	344375	363558	390449
1.3	वानिकी और लट्टा बनाना	124436	124743	132093	134609
1.4	मत्स्यन और जलीय कृषि	68027	71362	76487	82232
2-	खनन और उत्खनन	261035	262609	263107	288685
	<b>क-प्राथमिक (1+2)</b>	<b>1762982</b>	<b>1786897</b>	<b>1872305</b>	<b>1894400</b>
3-	विनिर्माण	1409986	1486873	1560709	1683938
4-	विद्युत, गैस तथा जल सम्पूर्ति एवं अन्य उपयोगी सेवायें	186668	191635	199601	214047
5-	निर्माण कार्य	777335	780050	800771	835229
	<b>ख-माध्यमिक (3 से 5)</b>	<b>2373989</b>	<b>2458558</b>	<b>2561081</b>	<b>2733214</b>
6-	व्यापार, मरम्मत, होटल एवं जलपान गृह	883582	981620	1034506	1135841
7-	परिवहन, संग्रहण तथा संचार	529534	569523	617556	671848
7.1	रेलवे	61150	69162	73685	80720
7.2	अन्य साधनों द्वारा परिवहन	337347	360140	382630	409551
7.3	भण्डारण	5108	5716	5210	5529
7.4	संचार तथा प्रसारण सम्बन्धी सेवायें	125930	134505	156031	176047
	<b>परिवहन, संचार तथा व्यापार (6+7)</b>	<b>1413116</b>	<b>1551143</b>	<b>1652062</b>	<b>1807689</b>
8-	वित्तीय सेवायें	480226	529792	577914	627255
9-	स्थावर संपदा, आवास गृहों का स्वामित्व तथा व्यवसायिक सेवायें	1050651	1150239	1289493	1446460
	<b>वित्त तथा स्थावर संपदा (8+9)</b>	<b>1530877</b>	<b>1680031</b>	<b>1867407</b>	<b>2073715</b>
10-	लोक प्रशासन और रक्षा	491155	501383	510046	543853
11-	अन्य सेवाएं	534827	568262	600748	659262
	<b>सामुदायिक तथा निजी सेवाएं (10+11)</b>	<b>1025982</b>	<b>1069645</b>	<b>1110794</b>	<b>1203115</b>
	<b>ग-तृतीयक (6 से 11)</b>	<b>3969975</b>	<b>4300819</b>	<b>4630263</b>	<b>5084519</b>
12-	सकल राष्ट्रीय मूल्य वर्धन (बुनियादी मूल्यों पर)	8106946	8546275	9063649	9712133
	उत्पाद कर	890060	960811	1008913	1092430
	उत्पाद सब्सिडी	260677	294070	271192	276889
	<b>सकल राष्ट्रीय घरेलू उत्पाद (बाजार मूल्यों पर)</b>	<b>8736329</b>	<b>9213017</b>	<b>9801370</b>	<b>10527674</b>

प्रमुख खण्डवार राष्ट्रीय सकल घरेलू उत्पाद  
स्थायी (2011-12) भावों पर

(करोड़ रु.)

क.सं.	खण्ड	2015-16	2016-17	2017-18	2018-19	2019-20
1	2	7	8	9	10	11
1-	कृषि, वानिकी एवं मत्स्यन	1616146	1726004	1828329	1872339	1948110
1.1	फसलें	969344	1020258	1064796	1054179	
1.2	पशुधन	419637	461572	495834	536035	
1.3	वानिकी और लट्टा बनाना	136960	144547	153451	154115	
1.4	मत्स्यन और जलीय कृषि	90205	99627	114248	128011	
2-	खनन और उत्खनन	317974	349248	366496	345069	355680
	<b>क-प्राथमिक (1+2)</b>	<b>1934120</b>	<b>2075252</b>	<b>2194825</b>	<b>2217408</b>	<b>2303790</b>
3-	विनिर्माण	1903850	2054764	2190791	2316643	2317280
4-	विद्युत, गैस तथा जल सम्पूर्ति एवं अन्य उपयोगी सेवायें	224158	246496	274104	296560	308832
5-	निर्माण कार्य	865335	916445	962009	1020314	1033276
	<b>ख-माध्यमिक (3 से 5)</b>	<b>2993343</b>	<b>3217705</b>	<b>3426904</b>	<b>3633517</b>	<b>3659388</b>
6-	व्यापार, मरम्मत, होटल एवं जलपान गृह	1261426	1389322	1527818	1657344	
7-	परिवहन, संग्रहण तथा संचार	731399	757056	782042	830705	
7.1	रेलवे	85452	82161	87886	92291	
7.2	अन्य साधनों द्वारा परिवहन	438459	464900	494670	529068	
7.3	भण्डारण	6245	6100	6660	6892	
7.4	संचार तथा प्रसारण सम्बन्धी सेवायें	201243	203896	192827	202453	
	<b>परिवहन, संचार तथा व्यापार (6+7)</b>	<b>1992825</b>	<b>2146378</b>	<b>2309860</b>	<b>2488049</b>	<b>2577945</b>
8-	वित्तीय सेवायें	672788	695983	729265	763576	
9-	स्थावर संपदा, आवास गृहों का स्वामित्व तथा व्यवसायिक सेवायें	1621999	1796983	1879751	2023280	
	<b>वित्त तथा स्थावर संपदा (8+9)</b>	<b>2294787</b>	<b>2492966</b>	<b>2609016</b>	<b>2786856</b>	<b>2915680</b>
10-	लोक प्रशासन और रक्षा	565106	614238	675821	737893	
11-	अन्य सेवाएं	711691	781744	857988	939405	
	<b>सामुदायिक तथा निजी सेवाएं (10+11)</b>	<b>1276797</b>	<b>1395982</b>	<b>1533809</b>	<b>1677298</b>	<b>1844316</b>
	<b>ग-तृतीयक (6 से 11)</b>	<b>5564409</b>	<b>6035326</b>	<b>6452685</b>	<b>6952203</b>	<b>7337941</b>
12-	सकल राष्ट्रीय मूल्य वर्धन (बुनियादी मूल्यों पर)	10491870	11328284	12074413	12803128	13301119
	उत्पाद कर	1145558	1239334	1345585	1477219	
	उत्पाद सब्सिडी	267935	259425	244838	298921	
	<b>सकल राष्ट्रीय घरेलू उत्पाद (बाजार मूल्यों पर)</b>	<b>11369493</b>	<b>12308193</b>	<b>13175160</b>	<b>13981426</b>	<b>14565951</b>

नोट - भारत के आधार वर्ष 2011-12 पर वर्ष 2019-20 के अन्तिम अनुमान।

**सारणी संख्या-29**  
**औद्योगिक ख्रोतानुसार राष्ट्रीय सकल मूल्य वर्धन का प्रतिशत वितरण**  
**(प्रचलित भावों पर)**

(प्रतिशत)

क.सं.	खण्ड	2011-12	2012-13	2013-14	2014-15
1	2	3	4	5	6
1-	कृषि, वानिकी एवं मत्स्यन	18.5	18.2	18.6	18.2
1.1	फसलें	12.1	11.8	12.1	11.2
1.2	पशुधन	4.0	4.0	4.1	4.4
1.3	वानिकी और लट्टा बनाना	1.5	1.5	1.5	1.5
1.4	मत्स्यन और जलीय कृषि	0.8	0.9	0.9	1.0
2-	खनन और उत्खनन	3.2	3.1	2.9	2.7
	<b>क-प्राथमिक (1+2)</b>	<b>21.7</b>	<b>21.3</b>	<b>21.4</b>	<b>20.9</b>
3-	विनिर्माण	17.4	17.1	16.5	16.3
4-	विद्युत, गैस तथा जल सम्पूर्ति एवं अन्य उपयोगी सेवायें	2.3	2.3	2.5	2.5
5-	निर्माण कार्य	9.6	9.2	8.9	8.5
	<b>ख-माध्यमिक (3 से 5)</b>	<b>29.3</b>	<b>28.7</b>	<b>27.9</b>	<b>27.3</b>
6-	व्यापार, मरम्मत, होटल एवं जलपान गृह	10.9	11.5	11.4	11.5
7-	परिवहन, संग्रहण तथा संचार	6.5	6.6	6.7	6.8
7.1	रेलवे	0.8	0.8	0.8	0.8
7.2	अन्य साधनों द्वारा परिवहन	4.2	4.2	4.1	4.2
7.3	भण्डारण	0.1	0.1	0.1	0.1
7.4	संचार तथा प्रसारण सम्बन्धी सेवायें	1.6	1.6	1.7	1.8
	<b>परिवहन, संचार तथा व्यापार (6+7)</b>	<b>17.4</b>	<b>18.1</b>	<b>18.1</b>	<b>18.3</b>
8-	वित्तीय सेवायें	5.9	5.8	5.8	5.7
9-	स्थावर संपदा, आवास गृहों का स्वामित्व तथा व्यवसायिक सेवायें	13.0	13.5	14.2	14.8
	<b>वित्त तथा स्थावर संपदा (8+9)</b>	<b>18.9</b>	<b>19.3</b>	<b>20.0</b>	<b>20.5</b>
10-	लोक प्रशासन और रक्षा	6.1	5.9	5.8	5.9
11-	अन्य सेवाएं	6.6	6.7	6.8	7.1
	<b>सामुदायिक तथा निजी सेवाएं (10+11)</b>	<b>12.7</b>	<b>12.6</b>	<b>12.6</b>	<b>13.0</b>
	<b>ग-तृतीयक (6 से 11)</b>	<b>49.0</b>	<b>50.0</b>	<b>50.6</b>	<b>51.8</b>
12-	सकल राष्ट्रीय मूल्य वर्धन (बुनियादी मूल्यों पर)	100.0	100.0	100.0	100.0

औद्योगिक स्रोतानुसार राष्ट्रीय सकल मूल्य वर्धन का प्रतिशत वितरण  
(प्रचलित भावों पर)

(प्रतिशत)

क.सं.	खण्ड	2015-16	2016-17	2017-18	2018-19	2019-20
1	2	7	8	9	10	11
1-	कृषि, वानिकी एवं मत्स्यन	17.7	18.0	18.0	17.1	17.8
1.1	फसलें	10.6	10.6	10.4	9.4	0.0
1.2	पशुधन	4.6	4.8	5.1	5.1	0.0
1.3	वानिकी और लट्ठा बनाना	1.5	1.5	1.4	1.3	0.0
1.4	मत्स्यन और जलीय कृषि	1.1	1.1	1.2	1.2	0.0
2-	खनन और उत्खनन	2.3	2.3	2.3	2.3	2.1
	<b>क-प्राथमिक (1+2)</b>	<b>20.1</b>	<b>20.4</b>	<b>20.3</b>	<b>19.3</b>	<b>19.9</b>
3-	विनिर्माण	17.1	16.7	16.4	16.1	15.1
4-	विद्युत, गैस तथा जल सम्पूर्ति एवं अन्य उपयोगी सेवायें	2.7	2.5	2.7	2.7	2.7
5-	निर्माण कार्य	7.9	7.7	7.7	7.8	7.5
	<b>ख-माध्यमिक (3 से 5)</b>	<b>27.6</b>	<b>27.0</b>	<b>26.9</b>	<b>26.6</b>	<b>25.3</b>
6-	व्यापार, मरम्मत, होटल एवं जलपान गृह	11.4	11.5	11.8	12.1	0.0
7-	परिवहन, संग्रहण तथा संचार	6.8	6.7	6.3	6.2	0.0
7.1	रेलवे	0.8	0.8	0.7	0.7	0.0
7.2	अन्य साधनों द्वारा परिवहन	4.1	4.1	4.0	3.9	0.0
7.3	भण्डारण	0.1	0.1	0.1	0.1	0.0
7.4	संचार तथा प्रसारण सम्बन्धी सेवायें	1.9	1.8	1.6	1.6	0.0
	<b>परिवहन, संचार तथा व्यापार (6+7)</b>	<b>18.2</b>	<b>18.2</b>	<b>18.1</b>	<b>18.3</b>	<b>18.1</b>
8-	वित्तीय सेवायें	5.8	5.4	5.4	5.6	0.0
9-	स्थावर संपदा, आवास गृहों का स्वामित्व तथा व्यवसायिक सेवायें	15.1	15.5	15.2	15.6	0.0
	<b>वित्त तथा स्थावर संपदा (8+9)</b>	<b>20.9</b>	<b>20.8</b>	<b>20.7</b>	<b>21.1</b>	<b>20.9</b>
10-	लोक प्रशासन और रक्षा	5.8	5.9	6.1	6.2	0.0
11-	अन्य सेवाएं	7.4	7.7	7.9	8.3	0.0
	<b>सामुदायिक तथा निजी सेवाएं (10+11)</b>	<b>13.2</b>	<b>13.6</b>	<b>14.0</b>	<b>14.6</b>	<b>15.7</b>
	<b>ग-तृतीयक (6 से 11)</b>	<b>52.3</b>	<b>52.6</b>	<b>52.8</b>	<b>54.0</b>	<b>54.8</b>
12-	सकल राष्ट्रीय मूल्य वर्धन (बुनियादी मूल्यों पर)	100.0	100.0	100.0	100.0	100.0

नोट - भारत के आधार वर्ष 2011-12 पर वर्ष 2019-20 के अनन्तिम अनुमान।



## सारणी संख्या-30

औद्योगिक ख्रोतानुसार राष्ट्रीय सकल मूल्य वर्धन का प्रतिशत वितरण  
स्थायी (2011-12) भावों पर

(प्रतिशत)

क.सं.	खण्ड	2011-12	2012-13	2013-14	2014-15
1	2	3	4	5	6
1-	कृषि, वानिकी एवं मत्स्यन	18.5	17.8	17.8	16.5
1.1	फसलें	12.1	11.5	11.4	10.3
1.2	पशुधन	4.0	4.0	4.0	4.0
1.3	वानिकी और लट्टा बनाना	1.5	1.5	1.5	1.4
1.4	मत्स्यन और जलीय कृषि	0.8	0.8	0.8	0.8
2-	खनन और उत्खनन	3.2	3.1	2.9	3.0
	<b>क-प्राथमिक (1+2)</b>	<b>21.7</b>	<b>20.9</b>	<b>20.7</b>	<b>19.5</b>
3-	विनिर्माण	17.4	17.4	17.2	17.3
4-	विद्युत, गैस तथा जल सम्पूर्ति एवं अन्य उपयोगी सेवायें	2.3	2.2	2.2	2.2
5-	निर्माण कार्य	9.6	9.1	8.8	8.6
	<b>ख-माध्यमिक (3 से 5)</b>	<b>29.3</b>	<b>28.8</b>	<b>28.3</b>	<b>28.1</b>
6-	व्यापार, मरम्मत, होटल एवं जलपान गृह	10.9	11.5	11.4	11.7
7-	परिवहन, संग्रहण तथा संचार	6.5	6.7	6.8	6.9
7.1	रेलवे	0.8	0.8	0.8	0.8
7.2	अन्य साधनों द्वारा परिवहन	4.2	4.2	4.2	4.2
7.3	भण्डारण	0.1	0.1	0.1	0.1
7.4	संचार तथा प्रसारण सम्बन्धी सेवायें	1.6	1.6	1.7	1.8
	<b>परिवहन, संचार तथा व्यापार (6+7)</b>	<b>17.4</b>	<b>18.1</b>	<b>18.2</b>	<b>18.6</b>
8-	वित्तीय सेवायें	5.9	6.2	6.4	6.5
9-	स्थावर संपदा, आवास गृहों का स्वामित्व तथा व्यवसायिक सेवायें	13.0	13.5	14.2	14.9
	<b>वित्त तथा स्थावर संपदा (8+9)</b>	<b>18.9</b>	<b>19.7</b>	<b>20.6</b>	<b>21.4</b>
10-	लोक प्रशासन और रक्षा	6.1	5.9	5.6	5.6
11-	अन्य सेवाएं	6.6	6.6	6.6	6.8
	<b>सामुदायिक तथा निजी सेवाएं (10+11)</b>	<b>12.7</b>	<b>12.5</b>	<b>12.3</b>	<b>12.4</b>
	<b>ग-तृतीयक (6 से 11)</b>	<b>49.0</b>	<b>50.3</b>	<b>51.1</b>	<b>52.4</b>
12-	सकल राष्ट्रीय मूल्य वर्धन (बुनियादी मूल्यों पर)	100.0	100.0	100.0	100.0

औद्योगिक स्रोतानुसार राष्ट्रीय सकल मूल्य वर्धन का प्रतिशत वितरण  
स्थायी (2011-12) भावों पर

(प्रतिशत)

क.सं.	खण्ड	2015-16	2016-17	2017-18	2018-19	2019-20
1	2	7	8	9	10	11
1-	कृषि, वानिकी एवं मत्स्यन	15.4	15.2	15.1	14.6	14.6
1.1	फसलें	9.2	9.0	8.8	8.2	0.0
1.2	पशुधन	4.0	4.1	4.1	4.2	0.0
1.3	वानिकी और लट्ठा बनाना	1.3	1.3	1.3	1.2	0.0
1.4	मत्स्यन और जलीय कृषि	0.9	0.9	0.9	1.0	0.0
2-	खनन और उत्खनन	3.0	3.1	3.0	2.7	2.7
	<b>क-प्राथमिक (1+2)</b>	<b>18.4</b>	<b>18.3</b>	<b>18.2</b>	<b>17.3</b>	<b>17.3</b>
3-	विनिर्माण	18.1	18.1	18.1	18.1	17.4
4-	विद्युत, गैस तथा जल सम्पूर्ति एवं अन्य उपयोगी सेवायें	2.1	2.2	2.3	2.3	2.3
5-	निर्माण कार्य	8.2	8.1	8.0	8.0	7.8
	<b>ख-माध्यमिक (3 से 5)</b>	<b>28.5</b>	<b>28.4</b>	<b>28.4</b>	<b>28.4</b>	<b>27.5</b>
6-	व्यापार, मरम्मत, होटल एवं जलपान गृह	12.0	12.3	12.7	12.9	0.0
7-	परिवहन, संग्रहण तथा संचार	7.0	6.7	6.5	6.5	0.0
7.1	रेलवे	0.8	0.7	0.7	0.7	0.0
7.2	अन्य साधनों द्वारा परिवहन	4.2	4.1	4.1	4.1	0.0
7.3	भण्डारण	0.1	0.1	0.1	0.1	0.0
7.4	संचार तथा प्रसारण सम्बन्धी सेवायें	1.9	1.8	1.6	1.6	0.0
	<b>परिवहन, संचार तथा व्यापार (6+7)</b>	<b>19.0</b>	<b>18.9</b>	<b>19.1</b>	<b>19.4</b>	<b>19.4</b>
8-	वित्तीय सेवायें	6.4	6.1	6.0	6.0	0.0
9-	स्थावर संपदा, आवास गृहों का स्वामित्व तथा व्यवसायिक सेवायें	15.5	15.9	15.6	15.8	0.0
	<b>वित्त तथा स्थावर संपदा (8+9)</b>	<b>21.9</b>	<b>22.0</b>	<b>21.6</b>	<b>21.8</b>	<b>21.9</b>
10-	लोक प्रशासन और रक्षा	5.4	5.4	5.6	5.8	0.0
11-	अन्य सेवाएं	6.8	6.9	7.1	7.3	0.0
	<b>सामुदायिक तथा निजी सेवाएं (10+11)</b>	<b>12.2</b>	<b>12.3</b>	<b>12.7</b>	<b>13.1</b>	<b>13.9</b>
	<b>ग-तृतीयक (6 से 11)</b>	<b>53.0</b>	<b>53.3</b>	<b>53.4</b>	<b>54.3</b>	<b>55.2</b>
12-	सकल राष्ट्रीय मूल्य वर्धन (बुनियादी मूल्यों पर)	100.0	100.0	100.0	100.0	100.0

नोट - भारत के आधार वर्ष 2011-12 पर वर्ष 2019-20 के अनन्तिम अनुमान।

## सारणी संख्या-31

औद्योगिक स्रोतानुसार राष्ट्रीय सकल घरेलू उत्पाद में पिछले वर्ष से प्रतिशत वृद्धि  
(प्रचलित भावों पर)

(प्रतिशत)

क.सं.	खण्ड	2011-12	2012-13	2013-14	2014-15
1	2	3	4	5	6
1-	कृषि, वानिकी एवं मत्स्यन		11.5	15.0	8.7
1.1	फसलें		10.9	14.7	3.5
1.2	पशुधन		12.7	14.6	20.7
1.3	वानिकी और लट्ठा बनाना		10.5	13.9	10.9
1.4	मत्स्यन और जलीय कृषि		17.5	22.9	18.7
2-	खनन और उत्खनन		9.5	3.5	4.3
	<b>क-प्राथमिक (1+2)</b>		<b>11.2</b>	<b>13.3</b>	<b>8.1</b>
3-	विनिर्माण		11.5	8.9	9.6
4-	विद्युत, गैस तथा जल सम्पूर्ति एवं अन्य उपयोगी सेवायें		15.4	20.8	8.5
5-	निर्माण कार्य		9.3	8.5	6.3
	<b>ख-माध्यमिक (3 से 5)</b>		<b>11.1</b>	<b>9.8</b>	<b>8.5</b>
6-	व्यापार, मरम्मत, होटल एवं जलपान गृह		19.3	12.3	11.5
7-	परिवहन, संग्रहण तथा संचार		15.1	13.2	14.0
7.1	रेलवे		18.2	8.9	17.4
7.2	अन्य साधनों द्वारा परिवहन		15.0	10.1	12.7
7.3	भण्डारण		20.7	-2.3	6.3
7.4	संचार तथा प्रसारण सम्बन्धी सेवायें		13.5	24.4	16.1
	<b>परिवहन, संचार तथा व्यापार (6+7)</b>		<b>17.8</b>	<b>12.6</b>	<b>12.4</b>
8-	वित्तीय सेवायें		11.8	11.6	10.4
9-	स्थावर संपदा, आवास गृहों का स्वामित्व तथा व्यवसायिक सेवायें		18.0	18.6	15.8
	<b>वित्त तथा स्थावर संपदा (8+9)</b>		<b>16.1</b>	<b>16.5</b>	<b>14.2</b>
10-	लोक प्रशासन और रक्षा		11.2	10.2	12.4
11-	अन्य सेवाएं		15.4	13.4	16.4
	<b>सामुदायिक तथा निजी सेवाएं (10+11)</b>		<b>13.4</b>	<b>11.9</b>	<b>14.6</b>
	<b>ग-तृतीयक (6 से 11)</b>		<b>16.0</b>	<b>13.9</b>	<b>13.7</b>
12-	सकल राष्ट्रीय मूल्य वर्धन (बुनियादी मूल्यों पर)		13.5	12.6	11.0
	सकल राष्ट्रीय घरेलू उत्पाद (बाजार मूल्यों पर)		13.8	13.0	11.0

औद्योगिक स्रोतानुसार राष्ट्रीय सकल घरेलू उत्पाद में पिछले वर्ष से प्रतिशत वृद्धि  
(प्रचलित भावों पर)

(प्रतिशत)

क.सं.	खण्ड	2015-16	2016-17	2017-18	2018-19	2019-20
1	2	7	8	9	10	11
1-	कृषि, वानिकी एवं मत्स्यन	6.4	13.1	11.0	4.5	11.4
1.1	फसलें	2.7	11.9	8.1	0.6	
1.2	पशुधन	14.1	15.5	16.7	11.0	
1.3	वानिकी और लट्ठा बनाना	6.1	11.4	6.7	1.8	
1.4	मत्स्यन और जलीय कृषि	13.9	16.5	20.6	14.1	
2-	खनन और उत्खनन	-4.7	11.2	9.5	8.8	1.0
	<b>क-प्राथमिक (1+2)</b>	<b>5.0</b>	<b>12.8</b>	<b>10.9</b>	<b>5.0</b>	<b>10.2</b>
3-	विनिर्माण	14.3	8.7	9.1	8.6	0.3
4-	विद्युत, गैस तथा जल सम्पूर्ति एवं अन्य उपयोगी सेवायें	18.7	6.2	19.5	7.4	6.6
5-	निर्माण कार्य	1.2	9.1	10.8	12.2	3.0
	<b>ख-माध्यमिक (3 से 5)</b>	<b>10.6</b>	<b>8.6</b>	<b>10.6</b>	<b>9.5</b>	<b>1.7</b>
6-	व्यापार, मरम्मत, होटल एवं जलपान गृह	8.6	12.2	13.9	13.1	
7-	परिवहन, संग्रहण तथा संचार	9.4	8.1	5.3	9.2	
7.1	रेलवे	8.6	6.3	8.9	6.9	
7.2	अन्य साधनों द्वारा परिवहन	7.1	10.1	7.9	8.9	
7.3	भण्डारण	9.6	6.0	12.7	8.2	
7.4	संचार तथा प्रसारण सम्बन्धी सेवायें	14.9	4.4	-2.4	10.9	
	<b>परिवहन, संचार तथा व्यापार (6+7)</b>	<b>8.9</b>	<b>10.7</b>	<b>10.8</b>	<b>11.7</b>	<b>5.5</b>
8-	वित्तीय सेवायें	9.8	3.3	12.5	12.8	
9-	स्थावर संपदा, आवास गृहों का स्वामित्व तथा व्यवसायिक सेवायें	11.6	13.8	9.3	13.0	
	<b>वित्त तथा स्थावर संपदा (8+9)</b>	<b>11.1</b>	<b>10.9</b>	<b>10.1</b>	<b>13.0</b>	<b>6.1</b>
10-	लोक प्रशासन और रक्षा	8.1	13.1	14.1	13.1	
11-	अन्य सेवाएं	14.0	15.4	14.4	16.5	
	<b>सामुदायिक तथा निजी सेवाएं (10+11)</b>	<b>11.3</b>	<b>14.4</b>	<b>14.3</b>	<b>15.0</b>	<b>15.7</b>
	<b>ग-तृतीयक (6 से 11)</b>	<b>10.4</b>	<b>11.7</b>	<b>11.4</b>	<b>13.1</b>	<b>8.5</b>
12-	सकल राष्ट्रीय मूल्य वर्धन (बुनियादी मूल्यों पर)	9.3	11.1	11.1	10.5	7.0
	सकल राष्ट्रीय घरेलू उत्पाद (बाजार मूल्यों पर)	10.5	11.8	11.1	11.0	7.2

नोट - भारत के आधार वर्ष 2011-12 पर वर्ष 2019-20 के अनन्तिम अनुमान।

## सारणी संख्या-32

औद्योगिक स्रोतानुसार राष्ट्रीय सकल घरेलू उत्पाद में पिछले वर्ष से प्रतिशत वृद्धि  
स्थायी (2011-12) भावों पर

(प्रतिशत)

क.सं.	खण्ड	2011-12	2012-13	2013-14	2014-15
1	2	3	4	5	6
1-	कृषि, वानिकी एवं मत्स्यन		1.5	5.6	-0.2
1.1	फसलें		0.2	5.4	-3.7
1.2	पशुधन		5.2	5.6	7.4
1.3	वानिकी और लट्टा बनाना		0.2	5.9	1.9
1.4	मत्स्यन और जलीय कृषि		4.9	7.2	7.5
2-	खनन और उत्खनन		0.6	0.2	9.7
	<b>क-प्राथमिक (1+2)</b>		<b>1.4</b>	<b>4.8</b>	<b>1.2</b>
3-	विनिर्माण		5.5	5.0	7.9
4-	विद्युत, गैस तथा जल सम्पूर्ति एवं अन्य उपयोगी सेवायें		2.7	4.2	7.2
5-	निर्माण कार्य		0.3	2.7	4.3
	<b>ख-माध्यमिक (3 से 5)</b>		<b>3.6</b>	<b>4.2</b>	<b>6.7</b>
6-	व्यापार, मरम्मत, होटल एवं जलपान गृह		11.1	5.4	9.8
7-	परिवहन, संग्रहण तथा संचार		7.6	8.4	8.8
7.1	रेलवे		13.1	6.5	9.5
7.2	अन्य साधनों द्वारा परिवहन		6.8	6.2	7.0
7.3	भण्डारण		11.9	-8.9	6.1
7.4	संचार तथा प्रसारण सम्बन्धी सेवायें		6.8	16.0	12.8
	<b>परिवहन, संचार तथा व्यापार (6+7)</b>		<b>9.8</b>	<b>6.5</b>	<b>9.4</b>
8-	वित्तीय सेवायें		10.3	9.1	8.5
9-	स्थावर संपदा, आवास गृहों का स्वामित्व तथा व्यवसायिक सेवायें		9.5	12.1	12.2
	<b>वित्त तथा स्थावर संपदा (8+9)</b>		<b>9.7</b>	<b>11.2</b>	<b>11.0</b>
10-	लोक प्रशासन और रक्षा		2.1	1.7	6.6
11-	अन्य सेवाएं		6.3	5.7	9.7
	<b>सामुदायिक तथा निजी सेवाएं (10+11)</b>		<b>4.3</b>	<b>3.8</b>	<b>8.3</b>
	<b>ग-तृतीयक (6 से 11)</b>		<b>8.3</b>	<b>7.7</b>	<b>9.8</b>
12-	सकल राष्ट्रीय मूल्य वर्धन (बुनियादी मूल्यों पर)		5.4	6.1	7.2
	सकल राष्ट्रीय घरेलू उत्पाद (बाजार मूल्यों पर)		5.5	6.4	7.4

औद्योगिक स्रोतानुसार राष्ट्रीय सकल घरेलू उत्पाद में पिछले वर्ष से प्रतिशत वृद्धि  
स्थायी (2011-12) भावों पर

(प्रतिशत)

क.सं.	खण्ड	2015-16	2016-17	2017-18	2018-19	2019-20
1	2	7	8	9	10	11
1-	कृषि, वानिकी एवं मत्स्यन	0.6	6.8	5.9	2.4	4.0
1.1	फसलें	-2.9	5.3	4.4	-1.0	
1.2	पशुधन	7.5	10.0	7.4	8.1	
1.3	वानिकी और लट्ठा बनाना	1.7	5.5	6.2	0.4	
1.4	मत्स्यन और जलीय कृषि	9.7	10.4	14.7	12.0	
2-	खनन और उत्खनन	10.1	9.8	4.9	-5.8	3.1
	<b>क-प्राथमिक (1+2)</b>	<b>2.1</b>	<b>7.3</b>	<b>5.8</b>	<b>1.0</b>	<b>3.9</b>
3-	विनिर्माण	13.1	7.9	6.6	5.7	0.0
4-	विद्युत, गैस तथा जल सम्पूर्ति एवं अन्य उपयोगी सेवायें	4.7	10.0	11.2	8.2	4.1
5-	निर्माण कार्य	3.6	5.9	5.0	6.1	1.3
	<b>ख-माध्यमिक (3 से 5)</b>	<b>9.5</b>	<b>7.5</b>	<b>6.5</b>	<b>6.0</b>	<b>0.7</b>
6-	व्यापार, मरम्मत, होटल एवं जलपान गृह	11.1	10.1	10.0	8.5	
7-	परिवहन, संग्रहण तथा संचार	8.9	3.5	3.3	6.2	
7.1	रेलवे	5.9	-3.9	7.0	5.0	
7.2	अन्य साधनों द्वारा परिवहन	7.1	6.0	6.4	7.0	
7.3	भण्डारण	12.9	-2.3	9.2	3.5	
7.4	संचार तथा प्रसारण सम्बन्धी सेवायें	14.3	1.3	-5.4	5.0	
	<b>परिवहन, संचार तथा व्यापार (6+7)</b>	<b>10.2</b>	<b>7.7</b>	<b>7.6</b>	<b>7.7</b>	<b>3.6</b>
8-	वित्तीय सेवायें	7.3	3.4	4.8	4.7	
9-	स्थावर संपदा, आवास गृहों का स्वामित्व तथा व्यवसायिक सेवायें	12.1	10.8	4.6	7.6	
	<b>वित्त तथा स्थावर संपदा (8+9)</b>	<b>10.7</b>	<b>8.6</b>	<b>4.7</b>	<b>6.8</b>	<b>4.6</b>
10-	लोक प्रशासन और रक्षा	3.9	8.7	10.0	9.2	
11-	अन्य सेवाएं	8.0	9.8	9.8	9.5	
	<b>सामुदायिक तथा निजी सेवाएं (10+11)</b>	<b>6.1</b>	<b>9.3</b>	<b>9.9</b>	<b>9.4</b>	<b>10.0</b>
	<b>ग-तृतीयक (6 से 11)</b>	<b>9.4</b>	<b>8.5</b>	<b>6.9</b>	<b>7.7</b>	<b>5.5</b>
12-	सकल राष्ट्रीय मूल्य वर्धन (बुनियादी मूल्यों पर)	8.0	8.0	6.6	6.0	3.9
	सकल राष्ट्रीय घरेलू उत्पाद (बाजार मूल्यों पर)	8.0	8.3	7.0	6.1	4.2

नोट - भारत के आधार वर्ष 2011-12 पर वर्ष 2019-20 के अनन्तिम अनुमान।

**सारणी संख्या-33**  
**प्रमुख खण्डवार राष्ट्रीय निवल आय**  
**(प्रचलित भावों पर)**

(करोड़ रु.)

क.सं.	खण्ड	2011-12	2012-13	2013-14	2014-15
1	2	3	4	5	6
1-	कृषि, वानिकी एवं मत्स्यन	1406268	1563401	1796633	1948500
1.1	फसलें	900975	993480	1137605	1168060
1.2	पशुधन	322185	362769	415763	502799
1.3	वानिकी और लट्टा बनाना	123070	136045	155045	172049
1.4	मत्स्यन और जलीय कृषि	60039	71107	88220	105592
2-	खनन और उत्खनन	229186	249771	252785	261787
	<b>क-प्राथमिक (1+2)</b>	<b>1635454</b>	<b>1813172</b>	<b>2049418</b>	<b>2210287</b>
3-	विनिर्माण	1146928	1289125	1411657	1554656
4-	विद्युत, गैस तथा जल सम्पूर्ति एवं अन्य उपयोगी सेवायें	123811	140178	173574	182727
5-	निर्माण कार्य	738178	796849	866610	920941
	<b>ख-माध्यमिक (3 से 5)</b>	<b>2008917</b>	<b>2226152</b>	<b>2451841</b>	<b>2658324</b>
6-	व्यापार, होटल एवं जलपान गृह	838114	997253	1120451	1247371
7-	परिवहन, संग्रहण तथा संचार	443721	509708	568077	651765
	परिवहन, संचार तथा व्यापार (6+7)	1281835	1506961	1688528	1899136
8-	वित्तीय सेवायें	473399	528329	589132	649294
9-	स्थावर संपदा, आवास गृहों का स्वामित्व तथा व्यवसायिक सेवायें	897897	1048811	1244046	1423577
	वित्त तथा स्थावर संपदा (8+9)	1371296	1577140	1833178	2072871
10-	सार्वजनिक प्रशासन	405592	454144	503188	571755
11-	अन्य सेवाएं	486677	564219	641025	749614
	सामुदायिक तथा निजी सेवाएं (10+11)	892269	1018363	1144213	1321369
	<b>ग-तृतीयक (6 से 11)</b>	<b>3545400</b>	<b>4102464</b>	<b>4665919</b>	<b>5293376</b>
12-	निवल राष्ट्रीय मूल्य वर्धन (बुनियादी मूल्यों पर)	7189771	8141787	9167178	10161988
13-	उत्पाद कर	890060	1057977	1180444	1291662
14-	उत्पाद सब्सिडी	260677	316656	310075	327982
15-	निवल राष्ट्रीय घरेलू उत्पाद (बाजार मूल्यों पर)	7819154	8883108	10037547	11125668
	शेष विश्व से प्राप्य प्राथमिक आय	-76824	-116763	-139884	-147430
	निवल राष्ट्रीय आय	7742330	8766345	9897663	10978238
	प्रति व्यक्ति आय (रु०)	63462	70983	79118	86647

**प्रमुख खण्डवार राष्ट्रीय निवल आय  
(प्रचलित भावों पर)**

(करोड़ रु.)

क.सं.	खण्ड	2015-16	2016-17	2017-18	2018-19	2019-20
1	2	7	8	9	10	11
1-	कृषि, वानिकी एवं मत्स्यन	2070139	2348040	2612987	2723514	
1.1	फसलें	1191902	1338083	1446915	1443134	
1.2	पशुधन	574764	664443	776105	861788	
1.3	वानिकी और लट्ठा बनाना	182678	203476	217024	220762	
1.4	मत्स्यन और जलीय कृषि	120793	142038	172944	197830	
2-	खनन और उत्खनन	244585	275183	302426	329636	
	<b>क-प्राथमिक (1+2)</b>	<b>2314724</b>	<b>2623223</b>	<b>2915413</b>	<b>3053150</b>	
3-	विनिर्माण	1802693	1968540	2155128	2340132	
4-	विद्युत, गैस तथा जल सम्पूर्ति एवं अन्य उपयोगी सेवायें	225551	236476	295276	313319	
5-	निर्माण कार्य	931992	1014415	1122581	1256847	
	<b>ख-माध्यमिक (3 से 5)</b>	<b>2960236</b>	<b>3219431</b>	<b>3572985</b>	<b>3910298</b>	
6-	व्यापार, होटल एवं जलपान गृह	1352232	1514613	1721365	1943225	
7-	परिवहन, संग्रहण तथा संचार	712634	762367	781816	834268	
	परिवहन, संचार तथा व्यापार (6+7)	2064866	2276980	2503181	2777493	
8-	वित्तीय सेवायें	711621	733707	825755	931035	
9-	स्थावर संपदा, आवास गृहों का स्वामित्व तथा व्यवसायिक सेवायें	1593181	1816045	1977825	2233364	
	वित्त तथा स्थावर संपदा (8+9)	2304802	2549752	2803580	3164399	
10-	<b>सार्वजनिक प्रशासन</b>	<b>623315</b>	<b>713596</b>	<b>821647</b>	<b>934672</b>	
11-	अन्य सेवाएं	856853	990884	1132371	1320326	
	सामुदायिक तथा निजी सेवाएं (10+11)	1480168	1704480	1954018	2254998	
	<b>ग-तृतीयक (6 से 11)</b>	<b>5849836</b>	<b>6531212</b>	<b>7260779</b>	<b>8196890</b>	
12-	निवल राष्ट्रीय मूल्य वर्धन (बुनियादी मूल्यों पर)	11124801	12373867	13749176	15160337	16224638
13-	उत्पाद कर	1518496	1746288	1899750	2231441	
14-	उत्पाद सब्सिडी	321120	319819	314568	400166	
15-	निवल राष्ट्रीय घरेलू उत्पाद (बाजार मूल्यों पर)	12322177	13800337	15334357	16991613	18221249
	शेष विश्व से प्राप्य प्राथमिक आय	-159779	-176400	-184813	-202324	
	निवल राष्ट्रीय आय	12162398	13623937	15149545	16789288	17999754
	प्रति व्यक्ति आय(रु०)	94797	103870	115293	126521	134226

नोट - भारत के आधार वर्ष 2011-12 पर वर्ष 2019-20 के अनन्तिम अनुमान।



**सारणी संख्या-34**  
**प्रमुख खण्डवार राष्ट्रीय निवल आय**  
**स्थायी (2011-12) भावों पर**

(करोड़ रू.)

क.सं.	खण्ड	2011-12	2012-13	2013-14	2014-15
1	2	3	4	5	6
1-	कृषि, वानिकी एवं मत्स्यन	1406268	1421409	1497458	1486314
1.1	फसलें	900975	896366	941924	896784
1.2	पशुधन	322185	338786	357438	383865
1.3	वानिकी और लट्टा बनाना	123070	123343	130661	133134
1.4	मत्स्यन और जलीय कृषि	60039	62915	67436	72535
2-	खनन और उत्खनन	229186	228405	224332	248479
	<b>क-प्राथमिक (1+2)</b>	<b>1635454</b>	<b>1649814</b>	<b>1721790</b>	<b>1734793</b>
3-	विनिर्माण	1146928	1213903	1278832	1393158
4-	विद्युत, गैस तथा जल सम्पूर्ति एवं अन्य उपयोगी सेवायें	123811	119338	118076	125088
5-	निर्माण कार्य	738178	728691	747210	781289
	<b>ख-माध्यमिक (3 से 5)</b>	<b>2008917</b>	<b>2061932</b>	<b>2144118</b>	<b>2299535</b>
6-	व्यापार, होटल एवं जलपान गृह	838114	927744	976637	1071289
7-	परिवहन, संग्रहण तथा संचार	443721	472334	500799	551388
	परिवहन, संचार तथा व्यापार (6+7)	1281835	1400078	1477436	1622677
8-	वित्तीय सेवायें	473399	521589	568348	616582
9-	स्थावर संपदा, आवास गृहों का स्वामित्व तथा व्यवसायिक सेवायें	897897	971315	1086282	1208961
	वित्त तथा स्थावर संपदा (8+9)	1371296	1492904	1654630	1825543
10-	सार्वजनिक प्रशासन	405592	413234	418382	448787
11-	अन्य सेवाएं	486677	517652	546683	602151
	सामुदायिक तथा निजी सेवाएं (10+11)	892269	930886	965065	1050938
	<b>ग-तृतीयक (6 से 11)</b>	<b>3545400</b>	<b>3823868</b>	<b>4097131</b>	<b>4499158</b>
12-	निवल राष्ट्रीय मूल्य वर्धन (बुनियादी मूल्यों पर)	7189771	7535614	7963039	8533489
13-	उत्पाद कर	890060	960811	1008913	1092430
14-	उत्पाद सब्सिडी	260677	294070	271192	276889
15-	निवल राष्ट्रीय घरेलू उत्पाद (बाजार मूल्यों पर)	7819155	8202356	8700760	9349030
	शेष विश्व से प्राप्य प्राथमिक आय	-76824	-108354	-122343	-124687
	निवल राष्ट्रीय आय	7742330	8094001	8578417	9224343
	प्रति व्यक्ति आय (रू0)	63462	65538	68572	72805

प्रमुख खण्डवार राष्ट्रीय निवल आय  
स्थायी (2011-12) भावों पर

(करोड़ रु.)

क.सं.	खण्ड	2015-16	2016-17	2017-18	2018-19	2019-20
1	2	7	8	9	10	11
1-	कृषि, वानिकी एवं मत्स्यन	1491336	1594736	1690159	1727044	
1.1	फसलें	863338	909002	947958	931644	
1.2	पशुधन	412786	454411	488351	528213	
1.3	वानिकी और लट्ठा बनाना	135428	142919	151749	152307	
1.4	मत्स्यन और जलीय कृषि	79782	88405	102102	114880	
2-	खनन और उत्खनन	276579	306743	322069	298681	
	<b>क-प्राथमिक (1+2)</b>	<b>1767915</b>	<b>1901479</b>	<b>2012228</b>	<b>2025725</b>	
3-	विनिर्माण	1595405	1727321	1847673	1955566	
4-	विद्युत, गैस तथा जल सम्पूर्ति एवं अन्य उपयोगी सेवायें	125997	139661	160584	175435	
5-	निर्माण कार्य	809853	853049	890469	939753	
	<b>ख-माध्यमिक (3 से 5)</b>	<b>2531255</b>	<b>2720031</b>	<b>2898726</b>	<b>3070754</b>	
6-	व्यापार, होटल एवं जलपान गृह	1188025	1305709	1432897	1552100	
7-	परिवहन, संग्रहण तथा संचार	599696	609369	611647	633603	
	परिवहन, संचार तथा व्यापार (6+7)	1787721	1915078	2044544	2185703	
8-	वित्तीय सेवायें	659909	681553	713778	746148	
9-	स्थावर संपदा, आवास गृहों का स्वामित्व तथा व्यवसायिक सेवायें	1359742	1506813	1569425	1688153	
	वित्त तथा स्थावर संपदा (8+9)	2019651	2188366	2283203	2434301	
10-	सार्वजनिक प्रशासन	466379	510820	567788	624572	
11-	अन्य सेवाएं	648053	710984	779173	852696	
	सामुदायिक तथा निजी सेवाएं (10+11)	1114432	1221804	1346961	1477268	
	<b>ग-तृतीयक (6 से 11)</b>	<b>4921804</b>	<b>5325248</b>	<b>5674708</b>	<b>6097272</b>	
12-	निवल राष्ट्रीय मूल्य वर्धन (बुनियादी मूल्यों पर)	9220979	9946758	10585663	11193752	11629146
13-	उत्पाद कर	1145558	1239334	1345585	1477219	
14-	उत्पाद सब्सिडी	267935	259425	244838	298921	
15-	निवल राष्ट्रीय घरेलू उत्पाद (बाजार मूल्यों पर)	10098602	10926667	11686409	12372051	12893977
	शेष विश्व से प्राप्य प्राथमिक आय	-134922	-144575	-145853	-152358	-160611
	निवल राष्ट्रीय आय	9963681	10782092	11540556	12219693	12733366
	प्रति व्यक्ति आय(रु०)	77659	83003	87828	92085	94954

नोट - भारत के आधार वर्ष 2011-12 पर वर्ष 2019-20 के अनन्तिम अनुमान।

सारणी संख्या-35  
औद्योगिक स्रोतानुसार राष्ट्रीय निवल घरेलू उत्पाद का प्रतिशत वितरण  
(प्रचलित भावों पर)

(प्रतिशत)

क.सं.	खण्ड	2011-12	2012-13	2013-14	2014-15
1	2	3	4	5	6
1-	कृषि, वानिकी एवं मत्स्यन	19.6	19.2	19.6	19.2
1.1	फसलें	12.5	12.2	12.4	11.5
1.2	पशुधन	4.5	4.5	4.5	4.9
1.3	वानिकी और लट्ठा बनाना	1.7	1.7	1.7	1.7
1.4	मत्स्यन और जलीय कृषि	0.8	0.9	1.0	1.0
2-	खनन और उत्खनन	3.2	3.1	2.8	2.6
	<b>क-प्राथमिक (1+2)</b>	<b>22.7</b>	<b>22.3</b>	<b>22.4</b>	<b>21.8</b>
3-	विनिर्माण	16.0	15.8	15.4	15.3
4-	विद्युत, गैस तथा जल सम्पूर्ति एवं अन्य उपयोगी सेवायें	1.7	1.7	1.9	1.8
5-	निर्माण कार्य	10.3	9.8	9.5	9.1
	<b>ख-माध्यमिक (3 से 5)</b>	<b>27.9</b>	<b>27.3</b>	<b>26.7</b>	<b>26.2</b>
6-	व्यापार, होटल एवं जलपान गृह	11.7	12.2	12.2	12.3
7-	परिवहन, संग्रहण तथा संचार	6.2	6.3	6.2	6.4
	परिवहन, संचार तथा व्यापार (6+7)	17.8	18.5	18.4	18.7
8-	वित्तीय सेवायें	6.6	6.5	6.4	6.4
9-	स्थावर संपदा, आवास गृहों का स्वामित्व तथा व्यवसायिक सेवायें	12.5	12.9	13.6	14.0
	वित्त तथा स्थावर संपदा (8+9)	19.1	19.4	20.0	20.4
10-	<b>सार्वजनिक प्रशासन</b>	<b>5.6</b>	<b>5.6</b>	<b>5.5</b>	<b>5.6</b>
11-	अन्य सेवाएं	6.8	6.9	7.0	7.4
	सामुदायिक तथा निजी सेवाएं (10+11)	12.4	12.5	12.5	13.0
	<b>ग-तृतीयक (6 से 11)</b>	<b>49.3</b>	<b>50.4</b>	<b>50.9</b>	<b>52.1</b>
12-	निवल राष्ट्रीय मूल्य वर्धन (बुनियादी मूल्यों पर)	100.0	100.0	100.0	100.0

**औद्योगिक स्रोतानुसार राष्ट्रीय निवल घरेलू उत्पाद का प्रतिशत वितरण  
(प्रचलित भावों पर)**

(प्रतिशत)

क.सं.	खण्ड	2015-16	2016-17	2017-18	2018-19	2019-20
1	2	7	8	9	10	11
1-	कृषि, वानिकी एवं मत्स्यन	18.6	19.0	19.0	18.0	0.0
1.1	फसलें	10.7	10.8	10.5	9.5	0.0
1.2	पशुधन	5.2	5.4	5.6	5.7	0.0
1.3	वानिकी और लट्ठा बनाना	1.6	1.6	1.6	1.5	0.0
1.4	मत्स्यन और जलीय कृषि	1.1	1.1	1.3	1.3	0.0
2-	खनन और उत्खनन	2.2	2.2	2.2	2.2	0.0
	<b>क-प्राथमिक (1,2)</b>	<b>20.8</b>	<b>21.2</b>	<b>21.2</b>	<b>20.1</b>	<b>0.0</b>
3-	विनिर्माण	16.2	15.9	15.7	15.4	0.0
4-	विद्युत, गैस तथा जल सम्पूर्ति एवं अन्य उपयोगी सेवायें	2.0	1.9	2.1	2.1	0.0
5-	निर्माण कार्य	8.4	8.2	8.2	8.3	0.0
	<b>ख-माध्यमिक (3 से 5)</b>	<b>26.6</b>	<b>26.0</b>	<b>26.0</b>	<b>25.8</b>	<b>0.0</b>
6-	व्यापार, होटल एवं जलपान गृह	12.2	12.2	12.5	12.8	0.0
7-	परिवहन, संग्रहण तथा संचार	6.4	6.2	5.7	5.5	0.0
	परिवहन, संचार तथा व्यापार (6+7)	18.6	18.4	18.2	18.3	0.0
8-	वित्तीय सेवायें	6.4	5.9	6.0	6.1	0.0
9-	स्थावर संपदा, आवास गृहों का स्वामित्व तथा व्यवसायिक सेवायें	14.3	14.7	14.4	14.7	0.0
	वित्त तथा स्थावर संपदा (8+9)	20.7	20.6	20.4	20.9	0.0
10-	सार्वजनिक प्रशासन	5.6	5.8	6.0	6.2	0.0
11-	अन्य सेवाएं	7.7	8.0	8.2	8.7	0.0
	सामुदायिक तथा निजी सेवाएं (10+11)	13.3	13.8	14.2	14.9	0.0
	<b>ग-तृतीयक (6 से 11)</b>	<b>52.6</b>	<b>52.8</b>	<b>52.8</b>	<b>54.1</b>	0.0
12-	निवल राष्ट्रीय मूल्य वर्धन (बुनियादी मूल्यों पर)	100.0	100.0	100.0	100.0	100.0

नोट - भारत के आधार वर्ष 2011-12 पर वर्ष 2019-20 के अनन्तिम अनुमान।

**सारणी संख्या-36**  
**औद्योगिक स्रोतानुसार राष्ट्रीय निवल घरेलू उत्पाद का प्रतिशत वितरण**  
**स्थायी (2011-12) भावों पर**

(प्रतिशत)

क.सं.	खण्ड	2011-12	2012-13	2013-14	2014-15
1	2	3	4	5	6
1-	कृषि, वानिकी एवं मत्स्यन	19.6	18.9	18.8	17.4
1.1	फसलें	12.5	11.9	11.8	10.5
1.2	पशुधन	4.5	4.5	4.5	4.5
1.3	वानिकी और लट्ठा बनाना	1.7	1.6	1.6	1.6
1.4	मत्स्यन और जलीय कृषि	0.8	0.8	0.8	0.9
2-	खनन और उत्खनन	3.2	3.0	2.8	2.9
	<b>क-प्राथमिक (1+2)</b>	<b>22.7</b>	<b>21.9</b>	<b>21.6</b>	<b>20.3</b>
3-	विनिर्माण	16.0	16.1	16.1	16.3
4-	विद्युत, गैस तथा जल सम्पूर्ति एवं अन्य उपयोगी सेवायें	1.7	1.6	1.5	1.5
5-	निर्माण कार्य	10.3	9.7	9.4	9.2
	<b>ख-माध्यमिक (3 से 5)</b>	<b>27.9</b>	<b>27.4</b>	<b>26.9</b>	<b>26.9</b>
6-	व्यापार, होटल एवं जलपान गृह	11.7	12.3	12.3	12.6
7-	परिवहन, संग्रहण तथा संचार	6.2	6.3	6.3	6.5
	परिवहन, संचार तथा व्यापार (6+7)	17.8	18.6	18.6	19.0
8-	वित्तीय सेवायें	6.6	6.9	7.1	7.2
9-	स्थावर संपदा, आवास गृहों का स्वामित्व तथा व्यवसायिक सेवायें	12.5	12.9	13.6	14.2
	वित्त तथा स्थावर संपदा (8+9)	19.1	19.8	20.8	21.4
10-	<b>सार्वजनिक प्रशासन</b>	<b>5.6</b>	<b>5.5</b>	<b>5.3</b>	<b>5.3</b>
11-	अन्य सेवाएं	6.8	6.9	6.9	7.1
	सामुदायिक तथा निजी सेवाएं (10+11)	12.4	12.4	12.1	12.3
	<b>ग-तृतीयक (6 से 11)</b>	<b>49.3</b>	<b>50.7</b>	<b>51.5</b>	<b>52.7</b>
12-	निवल राष्ट्रीय मूल्य वर्धन (बुनियादी मूल्यों पर)	100.0	100.0	100.0	100.0

**औद्योगिक स्रोतानुसार राष्ट्रीय निवल घरेलू उत्पाद का प्रतिशत वितरण  
स्थायी (2011-12) भावों पर**

(प्रतिशत)

क.सं.	खण्ड	2015-16	2016-17	2017-18	2018-19	2019-20
1	2	7	8	9	10	11
1-	कृषि, वानिकी एवं मत्स्यन	16.2	16.0	16.0	15.4	0.0
1.1	फसलें	9.4	9.1	9.0	8.3	0.0
1.2	पशुधन	4.5	4.6	4.6	4.7	0.0
1.3	वानिकी और लट्ठा बनाना	1.5	1.4	1.4	1.4	0.0
1.4	मत्स्यन और जलीय कृषि	0.9	0.9	1.0	1.0	0.0
2-	खनन और उत्खनन	3.0	3.1	3.0	2.7	0.0
	<b>क-प्राथमिक (12)</b>	<b>19.2</b>	<b>19.1</b>	<b>19.0</b>	<b>18.1</b>	<b>0.0</b>
3-	विनिर्माण	17.3	17.4	17.5	17.5	0.0
4-	विद्युत, गैस तथा जल सम्पूर्ति एवं अन्य उपयोगी सेवायें	1.4	1.4	1.5	1.6	0.0
5-	निर्माण कार्य	8.8	8.6	8.4	8.4	0.0
	<b>ख-माध्यमिक (3 से 5)</b>	<b>27.5</b>	<b>27.3</b>	<b>27.4</b>	<b>27.4</b>	<b>0.0</b>
6-	व्यापार, होटल एवं जलपान गृह	12.9	13.1	13.5	13.9	0.0
7-	परिवहन, संग्रहण तथा संचार	6.5	6.1	5.8	5.7	0.0
	परिवहन, संचार तथा व्यापार (6+7)	19.4	19.3	19.3	19.5	0.0
8-	वित्तीय सेवायें	7.2	6.9	6.7	6.7	0.0
9-	स्थावर संपदा, आवास गृहों का स्वामित्व तथा व्यवसायिक सेवायें	14.7	15.1	14.8	15.1	0.0
	वित्त तथा स्थावर संपदा (8+9)	21.9	22.0	21.6	21.7	0.0
10-	सार्वजनिक प्रशासन	5.1	5.1	5.4	5.6	0.0
11-	अन्य सेवाएं	7.0	7.1	7.4	7.6	0.0
	सामुदायिक तथा निजी सेवाएं (10+11)	12.1	12.3	12.7	13.2	0.0
	<b>ग-तृतीयक (6 से 11)</b>	<b>53.4</b>	<b>53.5</b>	<b>53.6</b>	<b>54.5</b>	<b>0.0</b>
12-	निवल राष्ट्रीय मूल्य वर्धन (बुनियादी मूल्यों पर)	<b>100.0</b>	<b>100.0</b>	<b>100.0</b>	<b>100.0</b>	<b>100.0</b>

नोट - भारत के आधार वर्ष 2011-12 पर वर्ष 2019-20 के अनन्तिम अनुमान।

## सारणी संख्या-37

औद्योगिक स्रोतानुसार राष्ट्रीय निवल घरेलू उत्पाद में पिछले वर्ष से प्रतिशत वृद्धि  
(प्रचलित भावों पर)

(प्रतिशत)

क्र.सं.	खण्ड	2011-12	2012-13	2013-14	2014-15
1	2	3	4	5	6
1-	कृषि, वानिकी एवं मत्स्यन		11.2	14.9	8.5
1.1	फसलें		10.3	14.5	2.7
1.2	पशुधन		12.6	14.6	20.9
1.3	वानिकी और लट्ठा बनाना		10.5	14.0	11.0
1.4	मत्स्यन और जलीय कृषि		18.4	24.1	19.7
2-	खनन और उत्खनन		9.0	1.2	3.6
	<b>क-प्राथमिक (1+2)</b>		<b>10.9</b>	<b>13.0</b>	<b>7.8</b>
3-	विनिर्माण		12.4	9.5	10.1
4-	विद्युत, गैस तथा जल सम्पूर्ति एवं अन्य उपयोगी सेवायें		13.2	23.8	5.3
5-	निर्माण कार्य		7.9	8.8	6.3
	<b>ख-माध्यमिक (3 से 5)</b>		<b>10.8</b>	<b>10.1</b>	<b>8.4</b>
6-	व्यापार, होटल एवं जलपान गृह		19.0	12.4	11.3
7-	परिवहन, संग्रहण तथा संचार		14.9	11.5	14.7
	परिवहन, संचार तथा व्यापार (6+7)		17.6	12.0	12.5
8-	वित्तीय सेवायें		11.6	11.5	10.2
9-	स्थावर संपदा, आवास गृहों का स्वामित्व तथा व्यवसायिक सेवायें		16.8	18.6	14.4
	वित्त तथा स्थावर संपदा (8+9)		15.0	16.2	13.1
10-	सार्वजनिक प्रशासन		12.0	10.8	13.6
11-	अन्य सेवाएं		15.9	13.6	16.9
	सामुदायिक तथा निजी सेवाएं (10+11)		14.1	12.4	15.5
	<b>ग-तृतीयक (6 से 11)</b>		<b>15.7</b>	<b>13.7</b>	<b>13.4</b>
12-	निवल राष्ट्रीय मूल्य वर्धन (बुनियादी मूल्यों पर)		13.2	12.6	10.9
13-	निवल राष्ट्रीय घरेलू उत्पाद (बाजार मूल्यों पर)		13.6	13.0	10.8
	निवल राष्ट्रीय आय		13.2	12.9	10.9
	प्रति व्यक्ति आय		11.9	11.5	9.5

औद्योगिक स्रोतानुसार राष्ट्रीय निवल घरेलू उत्पाद में पिछले वर्ष से प्रतिशत वृद्धि  
(प्रचलित भावों पर)

(प्रतिशत)

क.सं.	खण्ड	2015-16	2016-17	2017-18	2018-19	2019-20
1	2	7	8	9	10	11
1-	कृषि, वानिकी एवं मत्स्यन	6.2	13.4	11.3	4.2	
1.1	फसलें	2.0	12.3	8.1	-0.3	
1.2	पशुधन	14.3	15.6	16.8	11.0	
1.3	वानिकी और लट्टा बनाना	6.2	11.4	6.7	1.7	
1.4	मत्स्यन और जलीय कृषि	14.4	17.6	21.8	14.4	
2-	खनन और उत्खनन	-6.6	12.5	9.9	9.0	
	<b>क-प्राथमिक (1+2)</b>	<b>4.7</b>	<b>13.3</b>	<b>11.1</b>	<b>4.7</b>	
3-	विनिर्माण	16.0	9.2	9.5	8.6	
4-	विद्युत, गैस तथा जल सम्पूर्ति एवं अन्य उपयोगी सेवायें	23.4	4.8	24.9	6.1	
5-	निर्माण कार्य	1.2	8.8	10.7	12.0	
	<b>ख-माध्यमिक (3 से 5)</b>	<b>11.4</b>	<b>8.8</b>	<b>11.0</b>	<b>9.4</b>	
6-	व्यापार, होटल एवं जलपान गृह	8.4	12.0	13.7	12.9	
7-	परिवहन, संग्रहण तथा संचार	9.3	7.0	2.6	6.7	
	परिवहन, संचार तथा व्यापार (6+7)	8.7	10.3	9.9	11.0	
8-	वित्तीय सेवायें	9.6	3.1	12.5	12.7	
9-	स्थावर संपदा, आवास गृहों का स्वामित्व तथा व्यवसायिक सेवायें	11.9	14.0	8.9	12.9	
	वित्त तथा स्थावर संपदा (8+9)	11.2	10.6	10.0	12.9	
10-	<b>सार्वजनिक प्रशासन</b>	<b>9.0</b>	<b>14.5</b>	<b>15.1</b>	<b>13.8</b>	
11-	अन्य सेवाएं	14.3	15.6	14.3	16.6	
	सामुदायिक तथा निजी सेवाएं (10+11)	12.0	15.2	14.6	15.4	
	<b>ग-तृतीयक (6 से 11)</b>	<b>10.5</b>	<b>11.6</b>	<b>11.2</b>	<b>12.9</b>	
12-	निवल राष्ट्रीय मूल्य वर्धन (बुनियादी मूल्यों पर)	9.5	11.2	11.1	10.3	7.0
13-	निवल राष्ट्रीय घरेलू उत्पाद (बाजार मूल्यों पर)	10.8	12.0	11.1	10.8	7.2
	निवल राष्ट्रीय आय	10.8	12.0	11.2	10.8	7.2
	प्रति व्यक्ति आय	9.4	9.6	11.0	9.7	6.1

नोट - भारत के आधार वर्ष 2011-12 पर वर्ष 2019-20 के अनन्तिम अनुमान।



## सारणी संख्या-38

औद्योगिक स्रोतानुसार राष्ट्रीय निवल घरेलू उत्पाद में पिछले वर्ष से प्रतिशत वृद्धि  
थायी (2011-12) भावों पर

(प्रतिशत)

क्र.सं.	खण्ड	2011-12	2012-13	2013-14	2014-15
1	2	3	4	5	6
1-	कृषि, वानिकी एवं मत्स्यन		1.1	5.4	-0.7
1.1	फसलें		-0.5	5.1	-4.8
1.2	पशुधन		5.2	5.5	7.4
1.3	वानिकी और लट्टा बनाना		0.2	5.9	1.9
1.4	मत्स्यन और जलीय कृषि		4.8	7.2	7.6
2-	खनन और उत्खनन		-0.3	-1.8	10.8
	<b>क-प्राथमिक (1+2)</b>		<b>0.9</b>	<b>4.4</b>	<b>0.8</b>
3-	विनिर्माण		5.8	5.3	8.9
4-	विद्युत, गैस तथा जल सम्पूर्ति एवं अन्य उपयोगी सेवायें		-3.6	-1.1	5.9
5-	निर्माण कार्य		-1.3	2.5	4.6
	<b>ख-माध्यमिक (3 से 5)</b>		<b>2.6</b>	<b>4.0</b>	<b>7.2</b>
6-	व्यापार, होटल एवं जलपान गृह		10.7	5.3	9.7
7-	परिवहन, संग्रहण तथा संचार		6.4	6.0	10.1
	परिवहन, संचार तथा व्यापार (6+7)		9.2	5.5	9.8
8-	वित्तीय सेवायें		10.2	9.0	8.5
9-	स्थावर संपदा, आवास गृहों का स्वामित्व तथा व्यवसायिक सेवायें		8.2	11.8	11.3
	वित्त तथा स्थावर संपदा (8+9)		8.9	10.8	10.3
10-	सार्वजनिक प्रशासन		1.9	1.2	7.3
11-	अन्य सेवाएं		6.4	5.6	10.1
	सामुदायिक तथा निजी सेवाएं (10+11)		4.3	3.7	8.9
	<b>ग-तृतीयक (6 से 11)</b>		<b>7.9</b>	<b>7.1</b>	<b>9.8</b>
12-	निवल राष्ट्रीय मूल्य वर्धन (बुनियादी मूल्यों पर)		4.8	5.7	7.2
13-	निवल राष्ट्रीय घरेलू उत्पाद (बाजार मूल्यों पर)		4.9	6.1	7.5
	निवल राष्ट्रीय आय		4.5	6.0	7.5
	प्रति व्यक्ति आय		3.3	4.6	6.2

औद्योगिक स्रोतानुसार राष्ट्रीय निवल घरेलू उत्पाद में पिछले वर्ष से प्रतिशत वृद्धि  
थायी (2011-12) भावों पर

(प्रतिशत)

क.सं.	खण्ड	2015-16	2016-17	2017-18	2018-19	2019-20
1	2	7	8	9	10	11
1-	कृषि, वानिकी एवं मत्स्यन	0.3	6.9	6.0	2.2	
1.1	फसलें	-3.7	5.3	4.3	-1.7	
1.2	पशुधन	7.5	10.1	7.5	8.2	
1.3	वानिकी और लट्टा बनाना	1.7	5.5	6.2	0.4	
1.4	मत्स्यन और जलीय कृषि	10.0	10.8	15.5	12.5	
2-	खनन और उत्खनन	11.3	10.9	5.0	-7.3	
	<b>क-प्राथमिक (1+2)</b>	<b>1.9</b>	<b>7.6</b>	<b>5.8</b>	<b>0.7</b>	
3-	विनिर्माण	14.5	8.3	7.0	5.8	
4-	विद्युत, गैस तथा जल सम्पूर्ति एवं अन्य उपयोगी सेवायें	0.7	10.8	15.0	9.2	
5-	निर्माण कार्य	3.7	5.3	4.4	5.5	
	<b>ख-माध्यमिक (3 से 5)</b>	<b>10.1</b>	<b>7.5</b>	<b>6.6</b>	<b>5.9</b>	
6-	व्यापार, होटल एवं जलपान गृह	10.9	9.9	9.7	8.3	
7-	परिवहन, संग्रहण तथा संचार	8.8	1.6	0.4	3.6	
	परिवहन, संचार तथा व्यापार (6+7)	10.2	7.1	6.8	6.9	
8-	वित्तीय सेवायें	7.0	3.3	4.7	4.5	
9-	स्थावर संपदा, आवास गृहों का स्वामित्व तथा व्यवसायिक सेवायें	12.5	10.8	4.2	7.6	
	वित्त तथा स्थावर संपदा (8+9)	10.6	8.4	4.3	6.6	
10-	<b>सार्वजनिक प्रशासन</b>	<b>3.9</b>	<b>9.5</b>	<b>11.2</b>	<b>10.0</b>	
11-	अन्य सेवाएं	7.6	9.7	9.6	9.4	
	सामुदायिक तथा निजी सेवाएं (10+11)	6.0	9.6	10.2	9.7	
	<b>ग-तृतीयक (6 से 11)</b>	<b>9.4</b>	<b>8.2</b>	<b>6.6</b>	<b>7.4</b>	
12-	निवल राष्ट्रीय मूल्य वर्धन (बुनियादी मूल्यों पर)	8.1	7.9	6.4	5.7	3.9
13-	निवल राष्ट्रीय घरेलू उत्पाद (बाजार मूल्यों पर)	8.0	8.2	7.0	5.9	4.2
	निवल राष्ट्रीय आय	8.0	8.2	7.0	5.9	4.2
	प्रति व्यक्ति आय	6.7	6.9	5.8	4.8	3.1

नोट - भारत के आधार वर्ष 2011-12 पर वर्ष 2019-20 के अनन्तिम अनुमान।

## परिशिष्ट

### रीति विधायन तथा स्रोत सामग्री सम्बन्धी टिप्पणी

इस पत्रिका में प्रस्तुत अनुमान राष्ट्रीय सांख्यिकीय कार्यालय, भारत सरकार, नई दिल्ली (एन०एस०ओ०) द्वारा राष्ट्रीय लेखा सांख्यिकी की नई अंकमाला में प्रयुक्त रीति विधायन का मोटे तौर पर अनुसरण करके बनाये गये हैं। एन०एस०ओ०, भारत सरकार, नई दिल्ली द्वारा प्रदत्त दिशा निर्देशों के क्रम में नई शृंखला में किये गये विभिन्न सुधार एवं परिवर्तनों का संक्षिप्त विवरण आगे प्रस्तुतानुसार है:-

1-नई शृंखला में एन०एस०ओ०, भारत सरकार, नई दिल्ली द्वारा किये गये परिवर्तनों के अनुसार सकल राज्य मूल्य वर्धन(जी.एस.वी.ए) व निवल राज्य मूल्य वर्धन (एन.एस.वी.ए) को बुनियादी मूल्यों पर तथा सकल राज्य घरेलू उत्पाद (जी.एस.डी.पी) व निवल राज्य घरेलू उत्पाद (एन.एस.डी.पी) को बाजार मूल्यों पर आंकलित किया गया है। साधन लागत पर सकल राज्य घरेलू उत्पाद (जी.एस.डी.पी), बुनियादी मूल्यों पर सकल राज्य मूल्य वर्धन (जी.एस.वी.ए) तथा बाजार मूल्यों पर सकल राज्य घरेलू उत्पाद (जी.एस.डी.पी) में निम्नलिखित संबंध है:-

जी.एस.वी.ए (बुनियादी मूल्यों पर) = कर्मचारियों का पारिश्रमिक(सीई) + परिचालन अधिशेष/मिश्रित आय (ओएस/एमआई) + स्थायी पूंजी अवक्षय(सीएफसी) + उत्पादन सब्सिडी रहित उत्पादन कर

जी.एस.डी.पी(साधन लागत पर) = जी.एस.वी.ए (बुनियादी मूल्यों पर) - उत्पादन सब्सिडी रहित उत्पादन कर

जी.एस.डी.पी(बाजार मूल्यों पर) = जी.एस.वी.ए(बुनियादी मूल्यों पर) + उत्पाद कर-उत्पाद सब्सिडी

2-नई शृंखला में विभिन्न खण्डों के अनुमान एनआईसी कोड- 2008 पर आधारित है।

3-फसल(कृषि) खण्ड तथा पशुपालन खण्ड के अनुमान लागत मदों को अलग करते हुए पृथक-पृथक बनाये गये हैं।

4-विनिर्माण, खनन तथा सेवा क्षेत्र संबन्धी निगमित क्षेत्र के व्यापक आच्छादन हेतु, एमसीए-21(कारपोरेट कार्य मंत्रालय की ई-अभिशासन पहल) डाटा बेस का प्रयोग किया गया है। उक्त खण्डों के राज्य अंश, एन०एस०ओ०, भारत सरकार, नई दिल्ली द्वारा उपलब्ध कराया गया है।

5-विनिर्माण तथा सेवा खण्डों के अनिगमित क्षेत्र हेतु “इफेक्टिव लेबर इनपुट” विधि का प्रयोग किया गया है। इस विधि में उक्त खण्डों के अनुमान के आंकलन में विभिन्न वर्गों के कर्मकरों यथा उद्यम स्वामी, भाड़े के श्रमिक तथा सहायक को उनकी उत्पादकता के अनुरूप भार दिया गया है। इसमें रा०प्र०स० की 67वीं आवृत्ति एन्टरप्राइज सर्वे (2010-11) से प्रति

कर्मकर आवर्धित मूल्य तथा 68वीं आवृत्ति एम्प्लॉयमेंट-अनएम्प्लॉयमेंट सर्वे (2011-12) से विभिन्न वर्गों के कर्मकरों की संख्या का प्रयोग किया गया है। इससे संबंधित राज्य अंश एन०एस०ओ०, भारत सरकार, नई दिल्ली द्वारा उपलब्ध कराया गया है।

6-नई शृंखला में प्रदेश की समस्त ग्रामीण एवं नगरीय स्थानीय निकायों का आच्छादन किया गया है।

7-नई शृंखला में राज्य की स्वायत्तशासी संस्थानों का आच्छादन किया गया है।

### 8-स्थायी पूंजी का उपभोग (मूल्य हास) के अनुमान

एन०एस०ओ०, भारत सरकार, नई दिल्ली द्वारा राज्य आय अनुमानों की तुलनात्मक शृंखला के अन्तर्गत प्रचलित एवं स्थायी भावों पर वर्ष 2011-2012 से वर्ष 2018-19 तक उपलब्ध कराये गये स्थायी पूंजी हास के अनुमानों का प्रयोग किया गया है तथा उसके आगे के वर्षों के अनुमान तैयार करने में वर्ष 2018-2019 की सकल आय तथा स्थायी पूंजी हास के अनुपात का प्रयोग किया गया है।

### 9- फाइनेन्शियल इण्टरमिडिएशन सर्विसेज इन्डायरेक्टली मेजर्ड(एफ.आई.एस.आई.एम.)

एन०एस०ओ०, भारत सरकार, नई दिल्ली द्वारा राज्य आय अनुमानों की तुलनात्मकता के कारण शृंखला के अन्तर्गत प्रचलित एवं स्थायी भावों पर वर्ष 2011-2012 से वर्ष 2018-2019 तक उपलब्ध कराये गये एफ.आई.एस.आई.एम. अनुमानों का प्रयोग कृषि, पशुपालन, खनन और उत्खनन, विनिर्माण (संगठित व असंगठित), निर्माण, विद्युत, गैस, अन्य साधनों द्वारा परिवहन व संग्रहण, व्यापार एवं जलपान गृह, व्यवसायिक सेवायें तथा अन्य सेवायें खण्डों के लिये किया गया है। वर्ष 2018-2019 के लिये एफ.आई.एस.आई.एम. को उक्त खण्डों हेतु अनुमानित किया गया है। नई शृंखला में एन०एस०ओ०, भारत सरकार, नई दिल्ली द्वारा फाइनेन्शियल इण्टरमिडिएशन सर्विसेज इन्डायरेक्टली मेजर्ड को रेफरेन्स रेट (आर-आर) उपागम प्रविधि से आंकलित किया गया है।

### 10-बुनियादी मूल्यों पर सकल राज्य मूल्य वर्धन के अनुमान

#### फसल(कृषि) खण्ड:-

(1) फसल(कृषि) खण्ड के अन्तर्गत सभी प्रमुख कृषि फसलें जिनमें धान, दालें, गन्ना, तिलहन तथा रेशे सम्मिलित हैं, के क्षेत्रफल तथा उत्पादन के सम्बन्ध में कृषि निदेशालय द्वारा उपलब्ध कराये गये आकड़ों का प्रयोग किया गया है। सभी फसलों के थोक भाव कृषि विपणन निदेशालय, उ०प्र० से प्राप्त किये गये हैं ।

(2) फल एवं सब्जियों से सम्बन्धित क्षेत्रफल एवं उत्पादन के आंकड़े उद्यान एवं खाद्य प्रसंस्करण निदेशालय तथा उनकी वेबसाइट से ऑनलाइन प्राप्त किये गये हैं। उत्तर प्रदेश में

फलोरीकल्चर के क्षेत्रफल, उत्पादन तथा भाव सम्बन्धी आंकड़े नेशनल हार्टिकल्चर बोर्ड से एन०एस०ओ०, भारत सरकार, नई दिल्ली के माध्यम से प्राप्त किये गये हैं ।

(3) फसल(कृषि) के सभी सह-उत्पाद के मूल्य प्रति हेक्टेयर के अनुमान एन०एस०ओ०, भारत सरकार, नई दिल्ली से प्राप्त किये गये हैं ।

(4) चारा के अनुमान सिंचित एवं असिंचित क्षेत्रों के लिये अलग-अलग तैयार किये गये हैं।

(5) गुड़ के उत्पादन के 35 प्रतिशत को बागासी हेतु अनुमानित किया गया है।

#### पशुपालन खण्ड:-

(1) वर्ष 2011-12 एवं उसके आगे के वर्षों में विभिन्न प्रकार के पशुओं एवं कुक्कुट की संख्या पशुगणना, 2003 एवं 2012 के मध्यवर्षीय (अर्थात् 01-अक्टूबर) आंकड़ों में ज्यामितीय वृद्धि के आधार पर अनुमानित की गयी है ।

(2) कृषि मंत्रालय, भारत सरकार के तत्वाधान में राज्य पशुपालन निदेशालय द्वारा किये गये एकीकृत प्रतिदर्श सर्वेक्षण के आधार पर प्राप्त दूध, अण्डे, गोबर, ऊन के उत्पादन तथा उपयोग अंश को लेकर सकल राज्य मूल्य वर्धन के अनुमान तैयार किये गये हैं। माँस के अनुमान को रजिस्टर्ड वधालयों, हाउसहोल्ड तथा मीट प्रोसेसिंग प्लांट पर वध किये गये पशुओं की संख्या एवं उत्पाद दर के आधार पर तैयार किया गया है।

(3) दूध, माँस आदि के भावों को नई शृंखला में भी इस बार नगरीय एवं ग्रामीण अन्तर के लिये समायोजित किया गया है ।

(4) माँस उत्पाद के मूल्य को विनिर्माण क्षेत्र के अन्तर्गत डिब्बा बन्दी एवं संरक्षण के लिये 7.03 प्रतिशत से समायोजित किया गया है ।

(5) मार्च 2013 में “नेशनल रिसर्च सेन्टर ऑन मीट”, हैदराबाद द्वारा किये गये अध्ययन के अनुसार मीट उत्पाद तथा मीट सह उत्पाद का कुल मीट से प्रतिशत अंश एन०एस०ओ०, भारत सरकार, नई दिल्ली द्वारा निम्नानुसार उपलब्ध कराये गये हैं, जो निम्नलिखित हैं:-

#### मीट उत्पाद तथा मीट सह-उत्पाद का कुल मीट से प्रतिशत अंश

क्र०स०	मद	गाय	भैंस	भेड़	बकरी	सुअर
1	सिर तथा पैर	2.24	2.37	6.33	5.38	2.11
2	चर्बी	2.07	1.92	2.98	2.73	2.58
3	त्वचा	7.07	6.67	3.32	3.07	0.00
4	खाद्य आंतरिक अंग तथा ग्रंथियाँ (ईडीबल ओफल्स व ग्लैन्ड्स)	2.69	1.31	6.72	7.18	3.66
5	अन्य मीट-सह उत्पाद	1.93	2.22	3.70	3.23	1.05

नई शृंखला में उपरोक्त प्रतिशत अंशों का प्रयोग कर मीट उत्पादन के अनुमान तैयार किये गये हैं।

(6) नई शृंखला में गोबर के उत्पादन में गाय और भैंस के साथ ही भेड़ तथा बकरी को भी शामिल किया गया है। एन०एस०ओ० द्वारा बकरी तथा भेड़ के गोबर का निकास दर क्रमशः 0.3 कि०ग्रा० प्रतिदिन तथा 0.8 कि०ग्रा० प्रतिदिन उपलब्ध कराया गया है।

### **फसल (कृषि) तथा पशुपालन खण्ड की लागत मदें:-**

नई शृंखला में फसल (कृषि) तथा पशुपालन खण्ड की लागत मदों को अलग-अलग कर दिया गया है। जिसमें-

- (1) मरम्मत, रखरखाव तथा संचालन की लागत में वृक्षारोपण तथा बागवानी, कुओं तथा सिंचाई, कृषि मशीनरी तथा उपकरणों, परिवहन उपकरण तथा पशुशाला पर व्यय शामिल है। पशुपालन के संचालन लागत को पशुपालन खण्ड हेतु तथा शेष को कृषि खण्ड हेतु आवंटित किया गया है।
- (2) एन०एस०ओ०, भारत सरकार, नई दिल्ली द्वारा राज्य हेतु उपलब्ध कराये गये फसलवार संशोधित बीज दरों का प्रयोग किया गया है।
- (3) डीजल आयल की प्रति ट्रैक्टर खपत एवं प्रति डीजल इंजन खपत के अनुमानित मूल्य तथा कुल ट्रैक्टरों की संख्या एन०एस०ओ०, भारत सरकार, नई दिल्ली द्वारा उपलब्ध कराए गए हैं।
- (4) नई शृंखला हेतु रसायन खाद की खपत एवं भाव तथा कीटनाशक के अन्तर्गत आच्छादित क्षेत्रफल के आंकड़े कृषि निदेशालय से प्राप्त किये गये हैं।
- (5) नई शृंखला में पशुचारा का अनुमान उपभोग-उपागम पर आधारित है जबकि पूर्व शृंखला में यह उत्पादन उपागम पर आधारित था। पशुपालन तथा फसल क्षेत्र में पशुचारे का वितरण यह मानकर किया गया है कि बैल तथा भैंस द्वारा प्रयोग किया गया चारा फसल (कृषि) खण्ड के उत्पादन हेतु उपभोग हुआ है तथा शेष पशुपालन खण्ड के लिए प्रयुक्त हुआ है।
- (6) विपणन प्रभार के अनुमान एन०एस०ओ०, भारत सरकार, नई दिल्ली के माध्यम से कृषि मंत्रालय भारत सरकार के द्वारा वर्ष 2004-05 में 15 फसलों के कराए गये अध्ययन के आधार पर तैयार किये गये हैं। इसके अनुसार कृषि खण्ड की सकल आय का 3.22 प्रतिशत अंश विपणन प्रभार के रूप में पुनरीक्षित किया गया है। यह अनुमान राज्य के लिये एन०एस०ओ०, भारत सरकार, नई दिल्ली द्वारा उपलब्ध कराये गये हैं।
- (7) पशुपालन खण्ड के अन्तर्गत पशुवध के विपणन प्रभार को नई शृंखला में पूर्व के अनुसार प्रति भैंस रू. 25, प्रति बकरा/भेड़ हेतु रू. 5 एवं प्रति सुअर हेतु रू. 7 लिया गया है।

### वन उद्योग तथा लट्ठे बनाना :-

- (1) एन०एस०ओ०, भारत सरकार, नई दिल्ली द्वारा रा०प्र०स० की 68वीं आवृत्ति के अन्तर्गत उपभोक्ता व्यय सर्वेक्षण के आधार पर ग्रामीण तथा नगरीय जनसंख्या द्वारा 11.8 कि०ग्रा० तथा 4.3 कि०ग्रा० प्रति व्यक्ति प्रति माह जलौनी लकड़ी के उपभोग का अनुमान तथा साथ ही प्रतिवर्ष इसकी ग्रामीण तथा नगरीय हास दर 4.28 तथा 4.26 प्रतिशत भी उपलब्ध कराया गया है। मध्य वर्षीय (01-अक्टूबर) जनसंख्या का प्रयोग कर राज्य स्तर पर जलौनी लकड़ी के उपभोग की मात्रा का अनुमान आगे के वर्षों हेतु हास दर का प्रयोग कर आंकलित किया जाता है। जलौनी लकड़ी के उक्त अनुमानों में से कृषि के सह उत्पाद को घटाकर तथा 7.64 प्रतिशत (उद्योगों और दाह संस्कार के निमित्त) से बढ़ाकर आंकलित किया जाता है।
- (2) मुख्य वन उपज के अन्तर्गत पूर्ववत् शीशम व खैर तथा विविध उत्पादन में यूक्लिप्टस के उत्पादन और भाव के आंकड़ें अलग-अलग उपलब्ध हो जाने के फलस्वरूप इन मदों का मूल्यांकन भी अलग-अलग किया गया है।
- (3) मुख्य वन उपज के अन्तर्गत औद्योगिक लकड़ी के उत्पादन के अनुमान तैयार करने में भारतीय वन सर्वेक्षण से प्राप्त आंकड़ों के आधार पर वनों से इतर वृक्षों से प्राप्त औद्योगिक लकड़ी को भी नई शृंखला में सम्मिलित किया गया है। वनों से इतर वृक्षों से प्राप्त उत्पादन एवं भाव के आंकड़े एन०एस०ओ०, भारत सरकार, नई दिल्ली द्वारा उपलब्ध कराए गये हैं।
- (4) वनों से प्राप्त चारे की मात्रा को पूर्व में आय अनुमान तैयार करने में आंकलित नहीं किया जा रहा था जिसे नई शृंखला में गौण वन उपज में सम्मिलित किया गया है।
- (5) पूर्व में वन खण्ड हेतु लागत मद को उत्पादन मूल्य का 10 प्रतिशत आंकलित किया जाता था। एन०एस०ओ०, भारत सरकार, नई दिल्ली द्वारा राज्यों के वन विभागों के वर्ष 2011-12 के वित्तीय अभिलेखों के समीक्षात्मक अध्ययन के आधार पर इसे 16.2 प्रतिशत पुनरीक्षित कर दिया गया है।

### मछली उद्योग:-

मरम्मत, अनुरक्षण और परिचालन सम्बंधी अन्य लागत व्यवसायिक एवं गैर व्यवसायिक मछुआरे हेतु क्रमशः 10 एवं 1 प्रतिशत लिया गया है।

### खनन् एवं पत्थर निकालना-

- (1) नई शृंखला में एन०एस०ओ०, भारत सरकार, नई दिल्ली द्वारा मुख्य खनिजों के अनुमान गैर विभागीय उद्यमों के वार्षिक लेखा विवरण तथा प्राईवेट कॉरपोरेट इन्टरप्राईजेज़ के लिए एमसीए-21 डाटा बेस का प्रयोग कर आंकलित किये गये हैं। मुख्य खनिजों के सकल मूल्य वर्धन के राज्य अंश एन०एस०ओ०, भारत सरकार, नई दिल्ली द्वारा उपलब्ध कराये गये हैं।

(2) गौण खनिज के आंकड़े प्रदेश स्थित भूतत्व एवं खनिकर्म निदेशालय द्वारा उपलब्ध कराये जाते हैं। नई शृंखला में बालू के अनुमान अप्रत्यक्ष रूप से निर्माण खण्ड में बालू के प्रयोग के आधार पर आंकलित किये गये हैं। बालू के सकल मूल्य वर्धन के अनुमान एन०एस०ओ०, भारत सरकार, नई दिल्ली द्वारा उपलब्ध कराये गये हैं।

### **विनिर्माण:-**

नई शृंखला में विनिर्माण खण्ड को दो भागों में विभाजित किया गया है-संगठित एवं असंगठित।

### **(1)संगठित विनिर्माण**

इस खण्ड हेतु उद्यम उपागम का प्रयोग किया गया है। इस खण्ड के अनुमान में विभागीय तथा गैर विभागीय उद्यमों एवं रेलवे के लिए उनका वार्षिक लेखा विवरण, प्राईवेट कारपोरेट के लिए एमसीए-21 डाटा बेस तथा क्वाजी कारपोरेशन्स के लिए वार्षिक उद्योग सर्वेक्षण के आंकड़ों का प्रयोग किया गया है। उपरोक्त खण्ड काराज्य अंश एन०एस०ओ०, भारत सरकार, नई दिल्ली द्वारा उपलब्ध कराया गया है।

### **(2)असंगठित विनिर्माण:-**

इसमें सभी अनइनकार्पोरेट विनिर्माण उद्यमों (जो वार्षिक उद्योग सर्वेक्षण में सम्मिलित नहीं हैं) को सम्मिलित किया गया है। आधार वर्ष के अनुमान “इफेक्टिव लेबर इनपुट विधि” का प्रयोग कर बनाये गये हैं। आगे के वर्षों के लिये वार्षिक उद्योग सर्वेक्षण, औद्योगिक उत्पादन सूचकांक तथा थोक भाव सूचकांक की वार्षिक वृद्धि दर का प्रयोग किया गया है।

### **निर्माण खण्ड:-**

(1) केन्द्रीय सरकार के सार्वजनिक क्षेत्र से सम्बंधित जैसे- रेलवे, गैर विभागीय उद्यमों एवं केन्द्रीय प्रशासन एवं विभागीय वाणिज्यिक उद्यमों द्वारा किये गये निर्माण व्यय के आंकड़े एन०एस०ओ०, भारत सरकार, नई दिल्ली से उपलब्ध कराये गये हैं।राज्य प्रशासन, स्थानीय निकाय व वाणिज्यिक उद्यमों तथा स्वायत्तशासी संस्थाओं में दिये गये वेतन के आंकड़े राज्य के आय-व्ययक के विश्लेषणों से प्राप्त कर तैयार किये गये हैं।

(2) पारिवारिक क्षेत्र के अनुमान “अखिल भारतीय ऋण एवं निवेश सर्वेक्षण, (ए०आई०डी०आई०एस०) 2013 के विस्तृत परिणामों के आधार पर वर्ष 2011-12 के लिये तीन वर्ग (क) ग्रामीण आवासीय भवन, (ख) नगरीय भवन (ग) ग्रामीण/नगरीय गैर आवासीय भवन व अन्य निर्माण के रूप में प्राप्त किये गये। आगे के वर्षों के लिये ग्रामीण तथा नगरीय भवन के अनुमान क्रमशः ग्रामीण तथा नगरीय क्षेत्र के आवासीय गृहों की संख्या के आधार पर पहले स्थायी भावों पर बनाये गये और इन्हें प्रचलित भावों पर



निकालने हेतु ग्रामीण तथा नगरीय निर्माण लागत सूचकांक की सहायता से प्रचलित भावों पर परिवर्तित किया गया। गैर आवासीय भवन व अन्य निर्माण के प्रचलित एवं स्थायी भावों पर अनुमान क्रमशः कृषि के सकल मूल्य उत्पाद एवं विनिर्माण (पंजीकृत) के सकल मूल्य उत्पाद के सम्मिलित भारित सूचकांक व तथा सामान्य पक्का निर्माण के सूचकांक के आधार पर बनाये गये हैं।

(3) नई शृंखला में उपरोक्त के अतिरिक्त अन्य निर्माण तथा 'समस्त अवशेष मद' को लिया गया है। एन०एस०ओ०, भारत सरकार, नई दिल्ली द्वारा इस वर्ग के अनुमान वर्ष 2011-12 से 2018-19 तक उपलब्ध कराये गये। वर्ष 2019-20 के लिये इन्हें अनुमानित किया गया है। उपरोक्त निर्माण व्यय से आय अनुमान निकालने हेतु एन०एस०ओ०, भारत सरकार, नई दिल्ली द्वारा उपलब्ध कराये गये वर्षवार तथा वर्गवार सकल मूल्य उत्पाद से सकल मूल्यवर्धन का प्रतिशत प्रयोग किया गया है।

### **विद्युत, गैस, जल सम्पूर्ति तथा अन्य उपयोगी सेवायें:-**

विद्युत, गैस, जल सम्पूर्ति तथा अन्य उपयोगी सेवायें खण्ड में रेमिडिएशन तथा अन्य उपयोगी सेवाओं को सम्मिलित किया गया है जो पूर्व शृंखला में अन्य सेवायें तथा विनिर्माण खण्ड में सम्मिलित थे।

(1) इस खण्ड हेतु उद्यम उपागम का प्रयोग किया गया है। इस खण्ड के अनुमान नई शृंखला में विभागीय तथा गैर विभागीय उद्यमों के वार्षिक लेखा विवरण तथा प्राइवेट कॉरपोरेट क्षेत्र के लिए एमसीए-21 डाटा बेस का प्रयोग कर आंकलित किये गये हैं। राज्य अंश एन०एस०ओ०, भारत सरकार, नई दिल्ली द्वारा उपलब्ध कराये गये हैं।

(2) विद्युत उपखण्ड के अनुमान 30प्र0 पावर कारपोरेशन लिमिटेड, 30प्र0 राज्य विद्युत उत्पादन निगम लिमिटेड, 30प्र0 जल विद्युत निगम लिमिटेड, उत्तर प्रदेश पावर ट्रांसमिशन कारपोरेशन लिमिटेड, दक्षिणांचल विद्युत वितरण निगम लिमिटेड, पश्चिमांचल विद्युत वितरण निगम लिमिटेड, मध्यांचल विद्युत वितरण निगम लिमिटेड, पूर्वांचल विद्युत वितरण निगम लिमिटेड तथा कानपुर इलेक्ट्रीसिटी सप्लाय कम्पनी लिमिटेड के लेखा विवरण के विश्लेषण के आधार पर तैयार किये गये हैं। उक्त अनुमानों में एन०एस०ओ० भारत सरकार, नई दिल्ली से प्राप्त एन.टी.पी.सी, एन.पी.सी. व पावर ग्रिड कारपोरेशन एवं प्राइवेट कम्पनी (एमसीए-21 डाटा बेस) के प्रदेश के अंश को जोड़कर सकल मूल्य वर्धन के अनुमान तैयार किये गये हैं।

(3) नवीन शृंखला के अन्तर्गत गैस अथारिटी आफ इण्डिया के एन०एस०ओ०, भारत सरकार, नई दिल्ली के माध्यम से प्राप्त आंकड़ों का उपयोग किया गया है। इसी खण्ड में खादी एवं ग्रामोद्योग की रिपोर्ट से प्राप्त गोबर गैस के प्रति संयंत्र मूल्य तथा गैर परम्परागत ऊर्जा विकास प्राधिकरण एवं अन्य सम्बंधित विभागों द्वारा उपलब्ध कराये गये संयंत्रों की संख्या का उपयोग कर अनुमान तैयार किये गये हैं।

(4) जल सम्पूर्ति खण्ड के असंगठित क्षेत्र के अनुमान के लिए कर्मचारियों की संख्या के लिए रा०प्र०स० की 68वीं आवृत्ति से प्राप्त कर उसे 2011 की जनगणना से समायोजित करते हुए प्रयोग किया गया है। इससे सम्बन्धित राज्य अंश द्वारा उपलब्ध कराये गये हैं। सार्वजनिक क्षेत्र के अनुमान प्रदेश के स्थानीय निकाय के आकड़ों का प्रयोग कर बनाये गये हैं।

(5) रेमिडिएशन तथा अन्य उपयोगी सेवाओं के अन्तर्गत रिसाईकिलिंग, रेमीडिएशन, सीवरेज एंड अदर वेस्ट मैनेजमेंट सर्विसेज़ सम्मिलित हैं। इसके अनुमान एन०एस०ओ०, भारत सरकार, नई दिल्ली द्वारा उपलब्ध कराये गये हैं। सार्वजनिक क्षेत्र के अनुमान के लिए राज्य अंश प्रदेश के स्थानीय निकाय के आकड़ों का प्रयोग कर बनाये गये हैं।

### **व्यापार, होटल एवं जलपान गृह**

(1) नई शृंखला में “व्यापार, होटल एवं जलपान गृह” खण्ड के अनुमानों को अब सार्वजनिक क्षेत्र, प्राइवेट कॉर्पोरेट एवं अनइनकॉर्पोरेट क्षेत्रों में बांट कर बनाया गया है। सार्वजनिक क्षेत्र के केन्द्रीय अंश तथा निजी क्षेत्र के अनुमान एन०एस०ओ०, भारत सरकार, नई दिल्ली द्वारा उपलब्ध कराये जाते हैं। राज्य के सार्वजनिक क्षेत्र के अनुमान राज्य के एन०डी०सी०यू० के लेखा विवरण के विश्लेषण के आधार पर तैयार किये जाते हैं।

(2) व्यापार एवं मरम्मत सेवायें खण्ड के प्राइवेट कॉर्पोरेट एवं असंगठित क्षेत्र के आधार वर्ष के आंकड़े एन०एस०ओ०, भारत सरकार, नई दिल्ली द्वारा उपलब्ध कराये गये हैं जिन्हें आगे के वर्षों के लिए सेल्स टैक्स के सूचकांक के आधार पर अनुमानित किया गया है।

(3) होटल व जलपान गृह के प्राइवेट कॉर्पोरेट क्षेत्र के आधार वर्ष के अनुमान एन०एस०ओ०, भारत सरकार, नई दिल्ली द्वारा उपलब्ध कराये गये हैं जिन्हें आगे के वर्षों के लिए एन०एस०ओ०, भारत सरकार, नई दिल्ली द्वारा उपलब्ध कराये गये पर्यटकों की संख्या के अनुपात का प्रयोग कर तैयार किये गये हैं तथा असंगठित क्षेत्र के आँकड़े वर्ष 2011-12 से वर्ष 2018-19 तक एन०एस०ओ०, भारत सरकार, नई दिल्ली से प्राप्त कर प्रयोग किये गये हैं तथा वर्ष 2019-20 के लिए अनुमानित किया गया है।

### **अन्य साधनों द्वारा परिवहन व भण्डारण खण्ड**

(1) नई शृंखला में अन्य साधनों द्वारा परिवहन खण्ड के सार्वजनिक क्षेत्र के सकल मूल्य वर्धन के अनुमान उत्तर प्रदेश राज्य सड़क परिवहन निगम से प्राप्त वार्षिक लाभ हानि लेखा विवरण के विश्लेषण के आधार पर बनाये गये हैं।

(2) भण्डारण खण्ड के सार्वजनिक क्षेत्र के अनुमान उत्तर प्रदेश राज्य भण्डारागार निगम से प्राप्त वार्षिक लाभ हानि लेखा विवरण के विश्लेषण के आधार पर तैयार किए गये हैं तथा केन्द्रीय भण्डारण से सम्बन्धित अनुमान एन०एस०ओ०, भारत सरकार, नई दिल्ली द्वारा वर्ष 2011-12 से वर्ष 2018-19 तक के उपलब्ध कराये गये हैं।

(3) अन्य साधनों द्वारा परिवहन भण्डारण खण्ड के सड़क परिवहन, परिवहन सम्बंधी प्रासंगिक सेवा उपखण्डों के प्रावैट कॉरपोरेट तथा अनइनकॉरपोरेटेड क्षेत्र के आधार वर्ष के अनुमान क्रमशः एम०सी०ए० 21 डेटा तथा इफेक्टिव लेबर इनपुट पर आधारित है। जो आगे के वर्षों के लिए क्रमशः पंजीकृत वाहनों की वृद्धि दर तथा वायु, जल तथा सड़क परिवहन की मिश्रित वृद्धि दर का प्रयोग कर तैयार किए गये हैं।

(4) जल परिवहन के प्राइवेट कॉरपोरेट तथा अनइनकॉरपोरेटेड क्षेत्र तथा वायु परिवहन के सार्वजनिक क्षेत्र तथा वायु परिवहन के सार्वजनिक व प्राइवेट कॉरपोरेट क्षेत्र के वर्ष 2011-12 से वर्ष 2018-19 के अनुमान एन०एस०ओ०, भारत सरकार, नई दिल्ली द्वारा उपलब्ध कराये गये हैं तथा आगे के वर्षों के लिए इन्हें अनुमानित किया गया है।

### स्थावर सम्पदा, आवास गृहों का स्वामित्व तथा व्यवसायिक सेवायें-

नई शृंखला में इस खण्ड में (i)रीयल स्टेट एक्टिविटीज़ (ii)कम्प्यूटर एण्ड इन्फॉर्मेशन रिलेटेड सर्विसेज़ (iii)प्रोफेशनल, साईन्टिफिक एण्ड टेक्नीकल एक्टिविटीज़ इनक्लूडिंग रिसर्च एण्ड डेवलपमेण्ट (iv)एडमिनिस्ट्रेटिव एण्ड सर्पोट सर्विस एक्टिविटीज़ एण्ड अदर प्रोफेशनल एक्टिविटीज़ (v)ओनरशिप ऑफ ड्वेलिंग्स(आवास गृहों का स्वामित्व) सेवायें सम्मिलित है।

(1) इस खण्ड के अनुमान(आवास गृहों का स्वामित्व को छोड़कर) सार्वजनिक क्षेत्र, प्राइवेट कॉरपोरेट क्षेत्र तथा अनइनकॉरपोरेट क्षेत्र के लिए अलग-अलग बनाये गये हैं। उपरोक्त सेवाओं में सार्वजनिक क्षेत्र के लिए बजट तथा सार्वजनिक क्षेत्र की कंपनियों के वार्षिक लेखा विवरण, प्राइवेट कॉरपोरेट क्षेत्र के लिए एमसीए-21 डाटा बेस तथा अनइनकॉरपोरेट क्षेत्र के लिए इफेक्टिव लेबर इनपुट विधि का प्रयोग किया गया है। राज्य अंश एन०एस०ओ०भारत सरकार, नई दिल्ली द्वारा उपलब्ध कराये गये हैं।

(2) आवास गृहों का स्वामित्व में आधार वर्ष के लिए शहरी क्षेत्र के लिये गृहों की संख्या तथा किराया प्रति गृह एन०एस०ओ०, भारत सरकार, नई दिल्ली (जनगणना 2011 एवं रा.प्र.स. की 68वीं आवृत्ति के उपभोक्ता सर्वेक्षण के आधार पर) द्वारा उपलब्ध कराये गये हैं।आधार वर्ष के लिए गृहों की संख्या तथा किराया प्रति गृह के आकड़े एन०एस०ओ०, भारत सरकार, नई दिल्ली द्वारा उपलब्ध कराये गये हैं। गृहों की संख्या में आगे के वर्षोंके लिये एन०एस०ओ०, भारत सरकार, नई दिल्ली द्वारा उपलब्ध कराई गई वृद्धि दर लगाई गयी है। किराया प्रति गृह को आगे के वर्षों के लिये सी०पी०आई० (हाऊसिंग) के आधार पर संगणित किया गया है जिसे एन०एस०ओ०, भारत सरकार, नई दिल्ली द्वारा उपलब्ध कराया गया है। नई शृंखला में पूर्व की भाँति ही ग्रामीण क्षेत्र के लिये 'यूजर कास्ट एप्रोच' का प्रयोग किया गया है जिसे अखिल भारतीय ऋण एवं निवेश सर्वेक्षण 2013 तथा जनगणना-2011 से पुनरीक्षित किया गया है। इस विधि के अन्तर्गत उन प्रत्येक खर्च/व्यय को आंकलित किया गया है जो कि आवासीय गृह का स्वामी अपने गृह के बाजार किराये को तय करने हेतु संज्ञान में लेता यदि वह उस गृह में स्वयं न रहकर उसे किराये पर

देता होता। ग्रामीण क्षेत्र के सकल मूल्य वर्धन के अनुमान एन०एस०ओ०, भारत सरकार, नई दिल्ली द्वारा उपलब्ध कराये जाते हैं।

(3) कम्प्यूटर और सम्बंधित क्रिया कलापों के राज्य अंश एन०एस०ओ०, भारत सरकार, नई दिल्ली द्वारा उपलब्ध कराये गये हैं।

### सार्वजनिक प्रशासन खण्ड

नई शृंखला में सार्वजनिक प्रशासन खण्ड के अन्तर्गत राज्य सरकार के प्रशासनिक विभाग, राज्य में केन्द्रीय सरकार के कर्मचारियों का अंश, ग्रामीण तथा नगरीय स्थानीय निकाय, छावनी परिषद तथा राज्य में स्थित स्वयत्तशासी संस्थाओं के कर्मचारियों को दिया जाने वाला प्रतिकर सम्मिलित है।

### अन्य सेवार्यें

इस खण्ड में (i)एजुकेशन सर्विसेज़ (ii)ह्यूमन हेल्थ एण्ड केयर एक्टिविटीज़ (iii)रिक्रियेशनल कल्चरल व स्पोर्टिंग एक्टिविटीज़ (iv)एक्टिविटीज़ ऑफ मेम्बरशिप आरगेनाइजेशन्स(v)पर्सनल सर्विसेज़ जिसमें वाशिंग, हेयर ड्रेसिंग, कस्टम टेलरिंग एण्ड अदर पर्सनल सर्विस एक्टिविटीज़ (vi)प्राइवेट हाउसहोल्ड्स विद इम्प्लायड परसन्सको सम्मिलित किया गया है।

(1) इस खण्ड के अनुमान सार्वजनिक क्षेत्र, प्राइवेट कार्पोरेट क्षेत्र तथा अनइनकार्पोरेट क्षेत्र के लिए अलग-अलग बनाये गये हैं। उपरोक्त सेवाओं में सार्वजनिक क्षेत्र के अनुमान राज्य बजट, राज्य स्थानीय निकायों तथा स्वायत्तशासी संस्थाओं से प्राप्त आंकड़ों तथा केन्द्र से सम्बन्धित सरकारी क्रिया-कलापों के आंकड़ों को एन०एस०ओ०, भारत सरकार, नई दिल्ली से प्राप्त कर तैयार किया गया है। प्राइवेट कार्पोरेट क्षेत्र के लिए एमसीए-21 डाटा बेस तथा अनइनकार्पोरेट क्षेत्र के लिए इफेक्टिव लेबर इनपुट विधि का प्रयोग किया गया है। प्राइवेट कार्पोरेट तथा अनइनकार्पोरेट क्षेत्रों से संबन्धित राज्य अंश एन०एस०ओ०, भारत सरकार, नई दिल्ली द्वारा उपलब्ध कराये गये हैं।

(2) प्राइवेट हाउसहोल्ड्स विद इम्प्लायड परसन्स के अनुमान पुरानी शृंखला की भाँति ही लेबर इनपुट विधि द्वारा तैयार किया गया है। इससे संबन्धित राज्य अंश एन०एस०ओ०, भारत सरकार, नई दिल्ली द्वारा उपलब्ध कराया गया है।

### 11-स्थायी भावों पर अनुमान

स्थायी भावों के अनुमान वर्ष 2011-12 के भावों पर तैयार किये गये हैं।

### 12-बुनियादी मूल्यों पर निवल राज्य मूल्य वर्धन के अनुमान

विभिन्न खण्डों के लिये प्रचलित एवं स्थायी (2011-12) भावों पर एन०एस०ओ०, भारत सरकार, नई दिल्ली से प्राप्त स्थायी पूंजी के उपभोग के अनुमान को खण्डवार सकल राज्य मूल्य वर्धन से घटाकर निवल राज्य मूल्य वर्धन के अनुमान प्राप्त किये गये हैं।

13-बाज़ार मूल्यों पर सकल राज्य घरेलू तथा निवल राज्य घरेलू उत्पाद के अनुमान बुनियादी मूल्यों पर तैयार सकल राज्य मूल्य वर्धन तथा निवल राज्य मूल्य वर्धन के प्रचलित तथा स्थायी (2011-12) भावों पर तैयार किये गये अनुमानों में से उत्पाद कर को जोड़कर तथा उत्पाद सब्सिडी को घटाकर बाज़ार मूल्यों पर सकल राज्य घरेलू उत्पाद तथा निवल राज्य घरेलू उत्पाद के अनुमान क्रमशः प्रचलित एवं स्थायी(2011-12) भावों पर आंकलित किये गये हैं। उत्पाद कर तथा उत्पाद सब्सिडी के राज्य अंश प्रदेश के आय-व्ययक विवरणका आर्थिक एवं कार्य सम्बन्धी वर्गीकरण कर प्राप्त किये गये हैं। इससे सम्बंधित केन्द्रीय अंश एन०एस०ओ०, भारत सरकार, नई दिल्ली द्वारा उपलब्ध कराये गये हैं।

### 14-प्रति व्यक्ति आय अनुमान

महानिबन्धक, भारत सरकार द्वारा 2011 की जनगणना के आंकड़ों के आधार पर प्रक्षिप्त मध्यवर्षीय (01-अक्टूबर) जनसंख्या के अनुमान एन०एस०ओ०, भारत सरकार, नई दिल्ली द्वारा उपलब्ध कराये गये हैं और उनका प्रयोग राज्य की प्रति व्यक्ति आय अनुमान निकालने में किया गया है।

\*\*\*\*\*